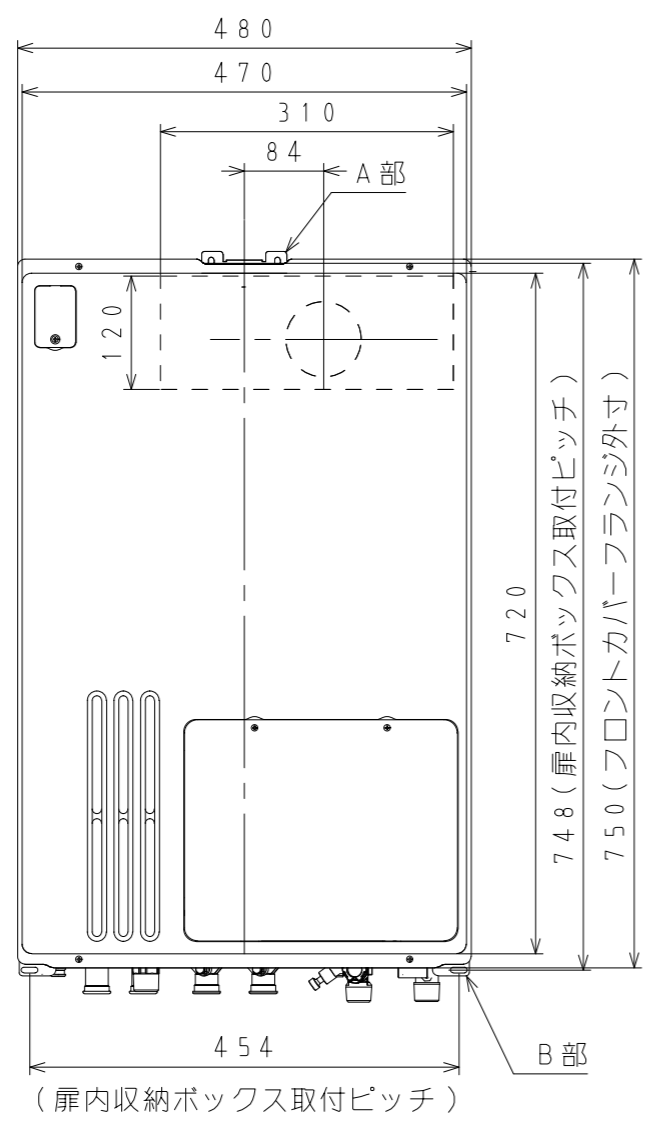
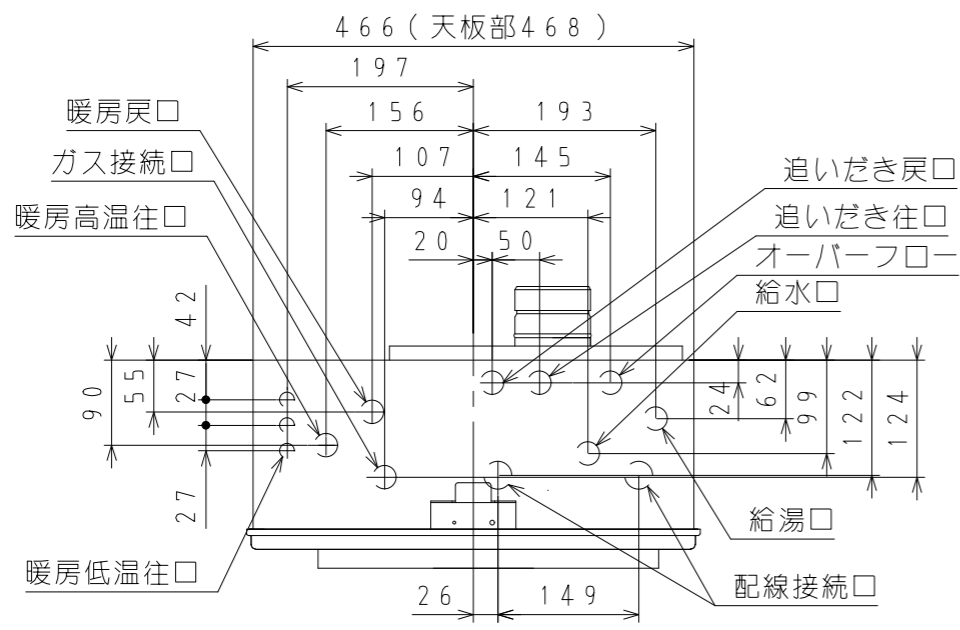


■ 機器本体寸法図 (単位: mm)



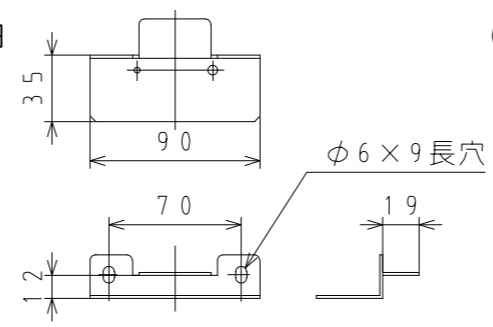
外装色: ホワイト (近似色: マンセル N0.10 Y8.3 / 0.5, 7分ツヤ)

* 本製品の設置・転倒防止の措置は、国土交通省告示第1447号「建築設備の構造耐力上安全な構造方法を定める件の一部を改定する件」に対応しています。

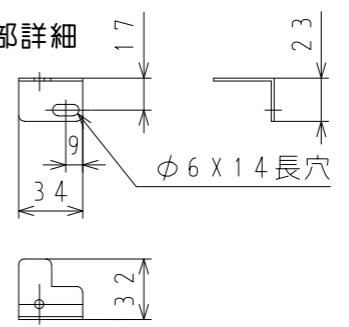
■ 固定方法と部材仕様

固定場所	部材仕様(付属部品)	設置種別	固定本数	引張り耐力	備考
PS固定	小ねじM5X12	壁掛け	5	0.5kN/本以上	扉内収納ボックスに同梱

①部詳細



②部詳細



■ 追いだき施工条件

1 Fの場合

配管口径	施工条件
10A樹脂管	通常15mまで (設定変更により2.5mまで対応可)
13A樹脂管	

2 Fの場合

配管口径	施工条件(片道)	浴槽上端までの高さ
10A樹脂管	通常15mまで (設定変更により2.5mまで対応可)	7m以内
13A樹脂管		

* 2F(3.5m以上)に自動注湯する場合、150kPa(1.5kgf/cm²)以上の給水圧が必要になります。

浴槽が下の場合

配管口径	施工条件(片道)	浴槽循環口までの高さ
10A樹脂管	通常15mまで (設定変更により2.5mまで対応可)	5m以内
13A樹脂管		

* 屋外設置の際、屋外にコンセントを設ける場合はJIS防水型屋外タイプを使用してください。
* 仕様・寸法等は改良の為、予告なく変更することがあります。

■ 底板よりの各継手高さ(mm)・各配管口径

	継手高さ	配管口径
ガス	42	20A(R3/4)オネジ
水	51	15A(R1/2)オネジ
湯	51	15A(R1/2)オネジ
追いだき往・戻	38	CCHMジョイント
暖房低温往	24	CHMジョイント
暖房高温往	38	CCHMジョイント
暖房戻	38	CCHMジョイント
オーバーフロー	25	15A(R1/2)オネジ
電線管	25	C31(呼び径)

■ 仕様表

品名	XT2812ARS AW3Q	
型式	GH-T1600ZB	
排気バリエーション	後方排気延長型	
設置方式	PS標準・扉内設置式	
本体質量(kg)	32(満水時:35)	
防火性能	-	
ガス種類	13A	12A
ガス消費量(kW)	給湯	33.7(29,000kcal/h)
	暖房	16.7(14,400kcal/h)
	同時	45.3(39,000kcal/h)
能力(kW)	給湯	27.9(16.0号)~2.62(1.5号)[比例制御]
	追いだき	9.30(8,000kcal/h)
	暖房	14.0kW(12,000kcal/h)~2.3kW(2,000kcal/h)比例
区分名	Q	
熱効率(%)	給湯・湯張り	80.0
	暖房	83.0(低温83.0, 高温83.0)
	燃費消費効率	83.0
達成率	100	
騒音値(dB(A))	49(給湯・暖房・同時使用時)	
点火方式	ダイレクト着火方式	
給排気方式	強制通気式	
最大出湯量	29ℓ/min	
最低作動流量	3.5ℓ/min	
最低作動水圧	10.0kPa(0.1kgf/cm ²)(機器のみの場合)	
使用水圧(動圧)	100~750kPa(1.0~7.5kgf/cm ²)	
温度制御方式	給湯	比例制御
	暖房	比例制御
追いだき方式	間接加熱式	
配管口径	給水・給湯	15A(R1/2)オネジ
	追いだき往・戻	CCHMジョイント
	暖房低温往	CHMジョイント(3P)
	暖房高温往・戻	CCHMジョイント
	オーバーフロー	15A(R1/2)オネジ
電気	ガス	20A(R3/4)オネジ
	電気	C31(呼び径)
電気特性	電源	AC100V
	リモコン	24V以下
	消費電力	同時使用 270W 凍結予防 290W
安全装置	給湯側水量検知装置(水量センサー方式) ファン回転検出装置(回転検出方式) 立消え安全装置(フレームロード方式) 残火安全装置(パイメタル方式) 過圧防止安全装置(スプリング方式) 水位確認装置(水位電極方式) 凍結予防装置(電気ヒーター+ポンプ運転) 漏電安全装置(漏電リレー方式) 過熱防止装置(温度ヒューズ方式) 誘導雷保護装置(サージアブソーバー方式)	
	付属品	取扱説明書 工事説明書 中継リード線一式 取付ネジ類一式
別売部品	浴室リモコン 台所リモコン 増設リモコン 各種 扉内収納ボックス(SB-8105) 後方排気取替アダプター(HA-80BT)	
	給水装置認証番号	NW2011

外形寸法図

名称	給湯暖房用熱源機		
品名	XT2812ARS AW3Q		
提出年月日	年	月	日
単位	mm		
受領印			
受領年月日	年	月	日