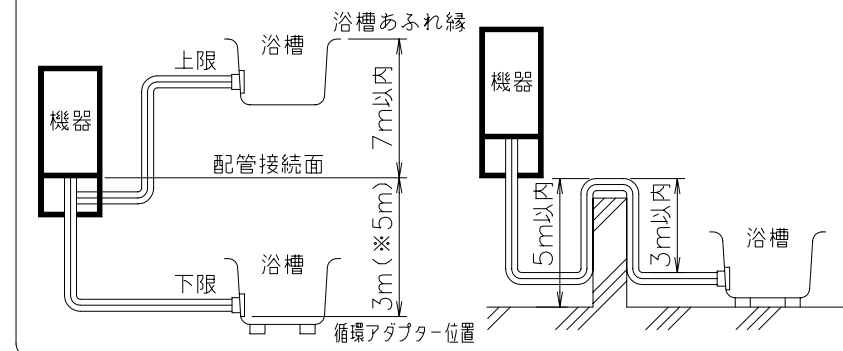


底板（側板）よりの各継手高さ（mm）

排熱（行き、戻り）	44
ホッパ（接続口中心）	25
暖房（戻り）	44
暖房（高温行き）	44
暖房（低温行き）	44
ふろ（行き、戻り）	42
給湯	51
給水	58
ガス	56

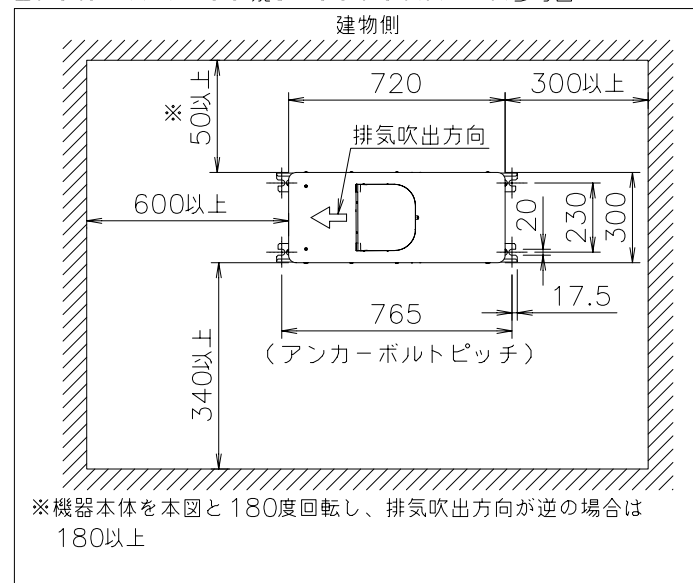
■追いだき配管工事＜最大延長は、片道15mです。但し、設定変更（※）すると、片道25m（出荷状態では15m）まで可能です。＞

- ・φ10樹脂管（継手内径φ8以上）の場合
- 上限：配管接続面から浴槽のあふれ縁まで、7m以内にしてください。
- 下限：配管接続面から循環アダプターまで、3m以内にしてください。
- 設定変更（※）した場合は、5mまで可能です。
- 追いだき配管の途中に障害物がある場合は、高さ3m以内で1カ所としてください。
- ※但し、設定変更により高さ4m以内で1カ所とすることができます。

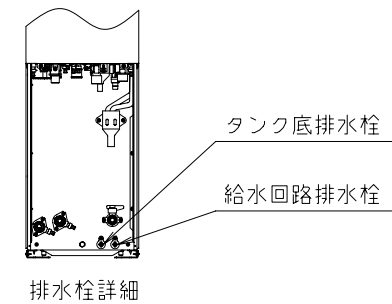


※設定変更はリモコンでおこないますが、その方法は工事説明書をごらんください。

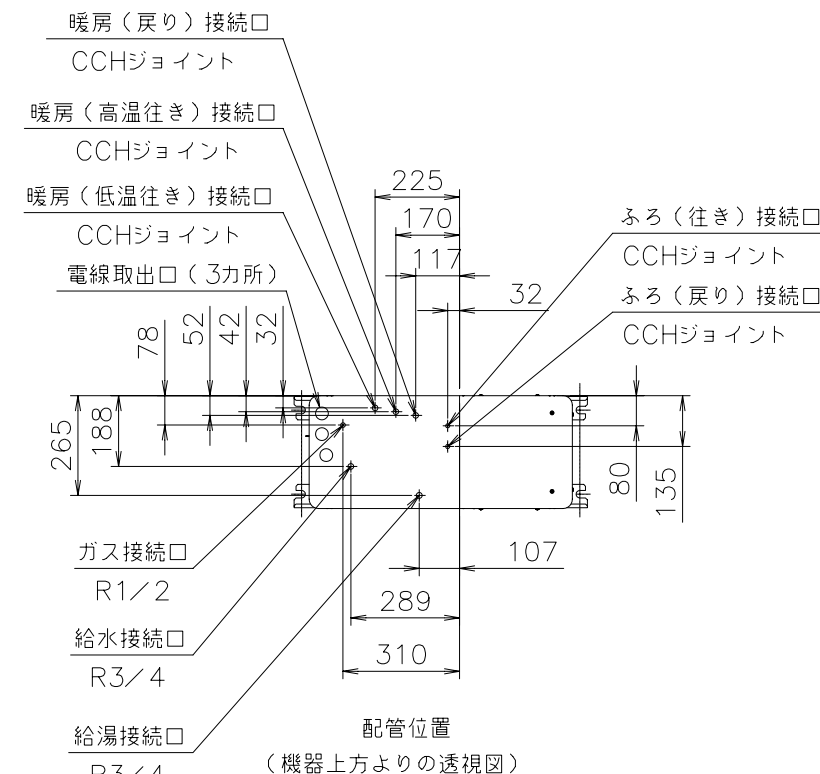
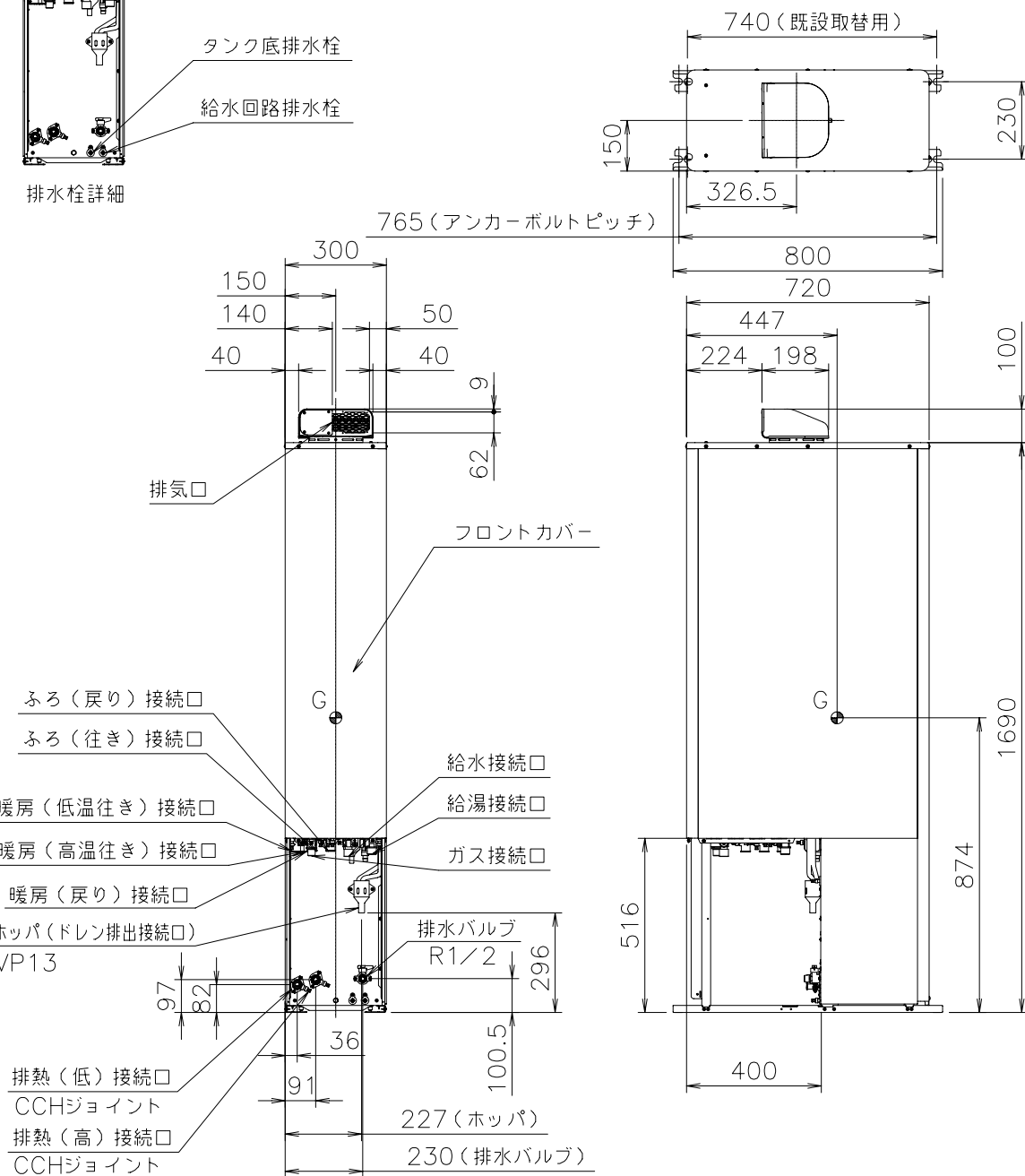
■アンカーボルトピッチ及びメンテナンススペース参考図



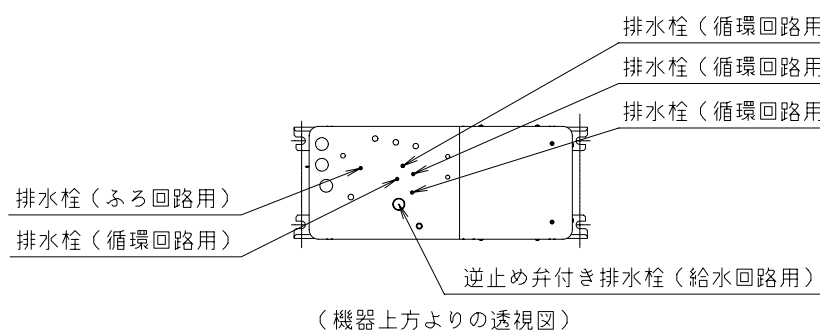
※機器本体を本図と180度回転し、排気吹出方向が逆の場合は180以上



排水栓詳細



（機器上方よりの透視図）



（機器上方よりの透視図）

注記 ※メンテナンススペースは必ず確保してください。

■仕様表

項目	仕様
製品名	GFT-C11ARS-AWQ GFT-C11BRS-AWQ
型式	SG-GTH2404AD
設置の方式	屋外据置設置形
給排気方式	強制排気方式
暖房方式	開放式
点火方式	連続スパークダイレクト着火
使用水圧	98.1~981kPa (1.0~10.0kgf/cm <sup>2</sup> )
最低作動流量・水圧	3.5L/min以下・9.81kPa (0.1kgf/cm <sup>2</sup> )
外形寸法	高さ1690mm×幅720mm×奥行300mm
質量(本体)	83kg(満水時:178kg)
給水・給湯	R3/4 (20A)
ガス	R1/2 (15A)
ふろ(行き・戻り)	CCHジョイント
暖房(行き・戻り)	CCHジョイント
排熱(行き・戻り)	CCHジョイント
オーバーフロー	呼び径13・ホッパー式
電源	AC100V (50/60Hz)
消費電力(50/60Hz)	最大時:290W 排熱回収運転時:20W 凍結予防運転時:190W(ポンプ),151W(凍結予防ヒータ)
待機時消費電力	2.7W(無負荷時:10W以下)
電源コード長さ	—
本体外装	カラー鋼板(一部塗装品)
排気口	ステンレス
熱交換器	銅板・銅管・ステンレス
許容システム水量(機器内2L含む)	銅管:24L 樹脂管:35L 樹脂管:75L
本体外装色	GQホワイト(近似色:マンセルNo.9.3YR8.4/1.4)
騒音値(最大時:Aレンジ)	48dB以下(給湯+追いだき+暖房:無響音室での測定値)
排気温度	260°C以下
安全装置	立消え安全装置、凍結予防装置、過圧防止安全装置、過熱防止装置、暖房水位確認装置、空だき安全装置、残火安全装置、空だき防止装置、停電安全装置、過電流防止装置、負圧防止安全装置、沸騰防止装置、停電時高温出湯回避装置、ファン回転数検出装置、圧力過圧防止装置、漏電安全装置、誘導雷保護装置、断水検知装置、ポンプ過熱安全装置、ガスエンジン空だき防止装置、逆流防止装置、熱交換器漏水安全装置
ソーラ接続	不可
付属部品	暖房信号線コード一式
別売部品	ドットマトリクス表示リモコン(GFMR11ABDE2JSV,GFMR11ABDE2GJSV) 増設リモコンRC-8001A(非防水型)、-8001AJ(非防水型)、 増設リモコンRC-8001B(防水型)、配管カバー(各種)、 排気カバーC98、F即湯ユニットB-1、電力測定ユニット、 増設電源ユニット、ネットアダプタ、3階暖房端末対応ユニット 他

※仕様は改良のため予告なく変更することがあります。

■能力表

項目	能力
給湯出力	システム 41.9~0kW (36,000~0kcal/h) (貯湯あり) 補助熱源機 41.9~5.58kW (36,000~4,800kcal/h)
出湯量	最大24.0L/min
能力制御範囲・方式	24~0号(貯湯あり)・FF+FB+水比例制御(水量サーボ)+Q機能
温度調節範囲	32°C,35°C,37~48°C(1°C刻み),50°C,55°C,60°C(17段階)
追いだき能力(出力)	12kW (10,300kcal/h)
最低作動流量	3.5L/min以下
温度調節範囲	33~48°C(1°C刻み16段階)
ポンプ機外揚程	流量5L/minの時、90kPa=9.2mH <sub>2</sub> O(配管15mまで)
暖房能力(最大時)	17.4kW (15,000kcal/h)
暖房水設定温度	高温側:80°C 低温側:60°C(70,65,55°Cに切替可)、Te°C
ポンプ機外揚程	40/50kPa=4.1/5.1mH <sub>2</sub> O(高温(10L/min時)/低温(10L/min時))
最大ガス消費量(同時使用時)	50.0kW (43,000kcal/h)

※最大ガス消費量(都市ガス)は、ガス種13Aの値です。ガス種により若干異なります。

給水装置認証登録番号	OW6005
BL統一コード	GFT-C11ARS-AWQ・GFT-C11BRS-AWQ

■固定仕様と付属部品諸元

設置場所	アスペクト比	仕様	本数	引張耐力	備考
1階/地階	5.63	おねじ影あと兼Iファンボルト:M10x40	4	3.6kN/本以上	国土交通省告示第1447号(第5)

※本製品の設置・転倒防止の措置は、「国土交通省告示第1447号「建築設備の構造耐力上安全造耐力上安全な構造方法を定める件の一部を改訂する件」」に対応しています。

製品名	GFT-C11ARS-AWQ GFT-C11BRS-AWQ				
図名	名称寸法図				
尺度	1/20	原紙サイズ	A3	図番	T2-931A
作成	2011.5.11	調整	2013.3.25	TOKYO GAS	