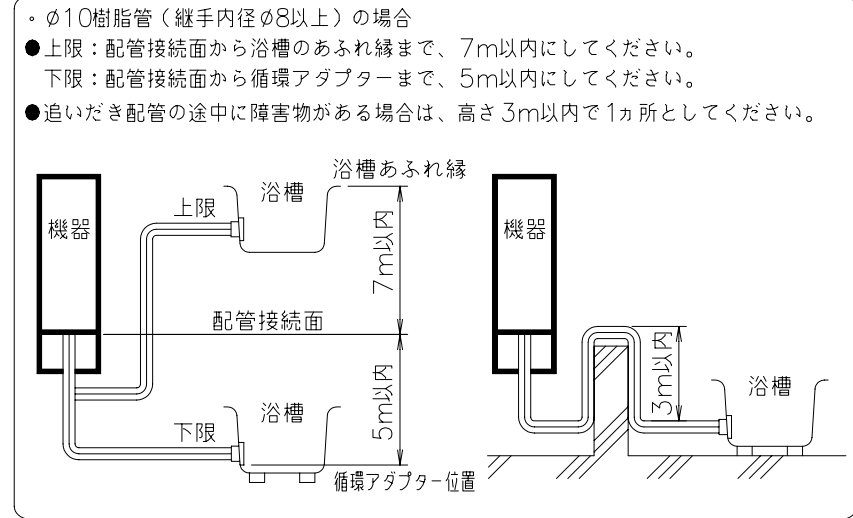


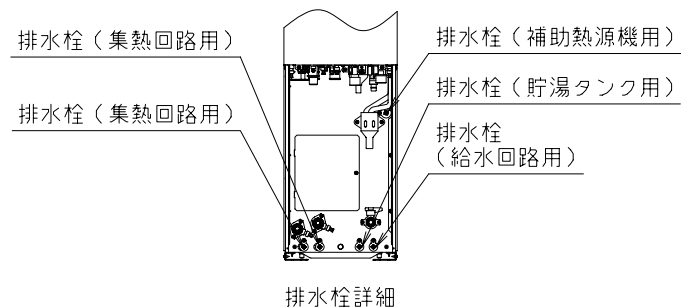
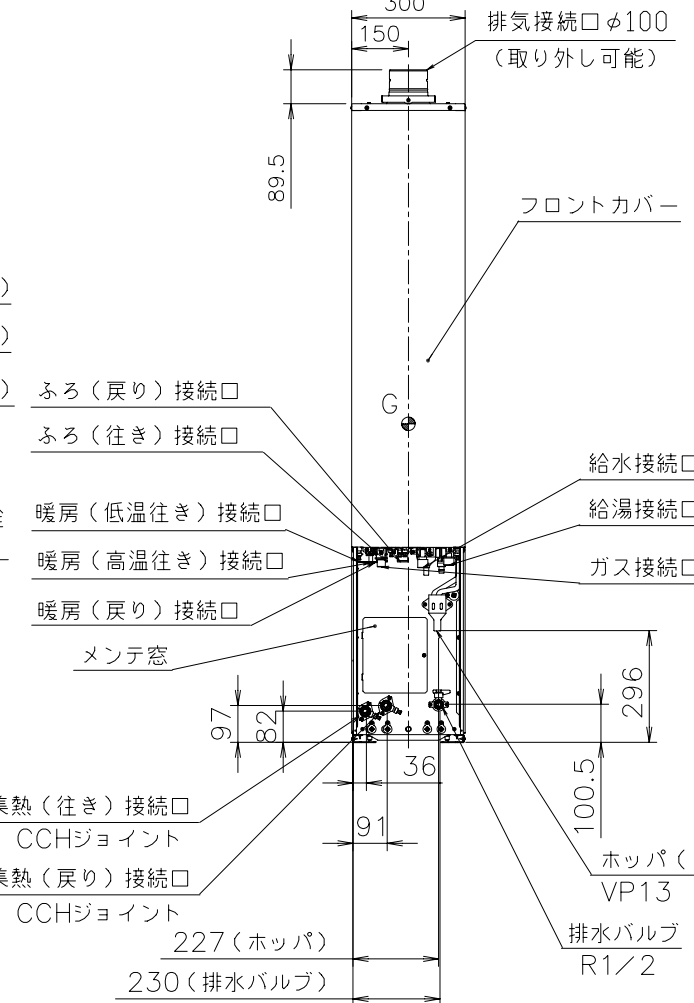
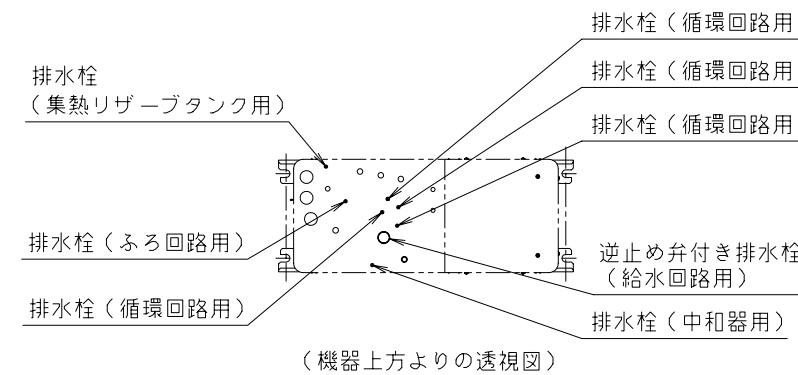
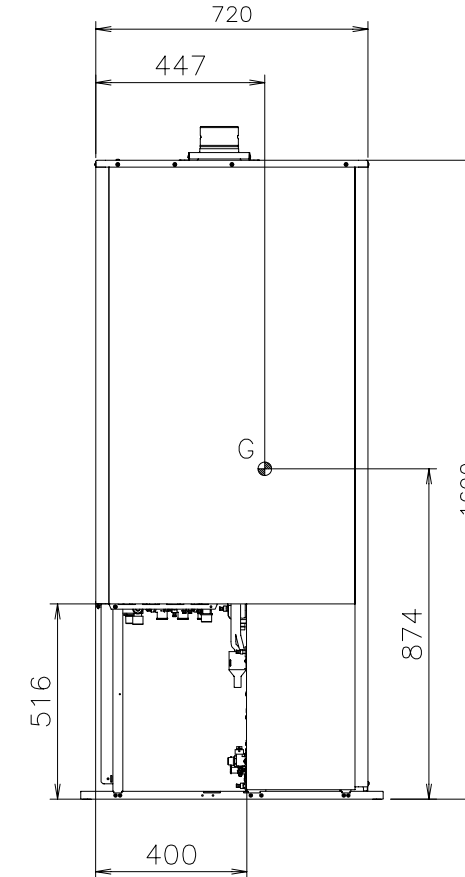
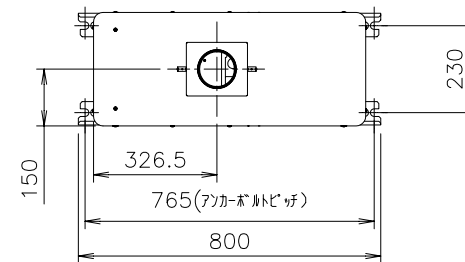
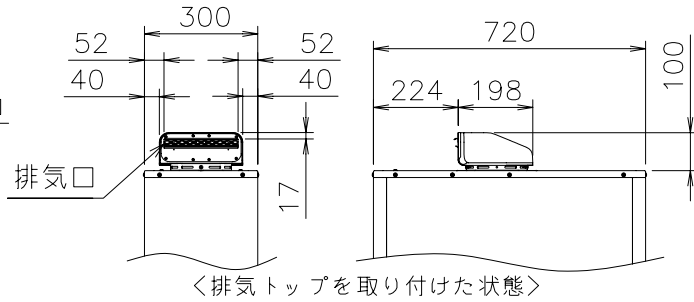
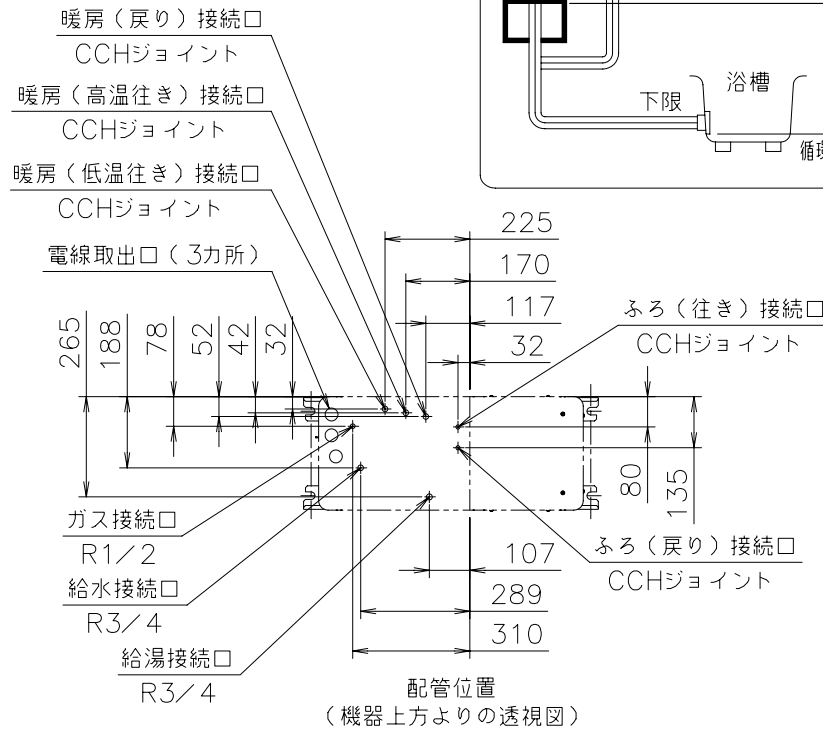
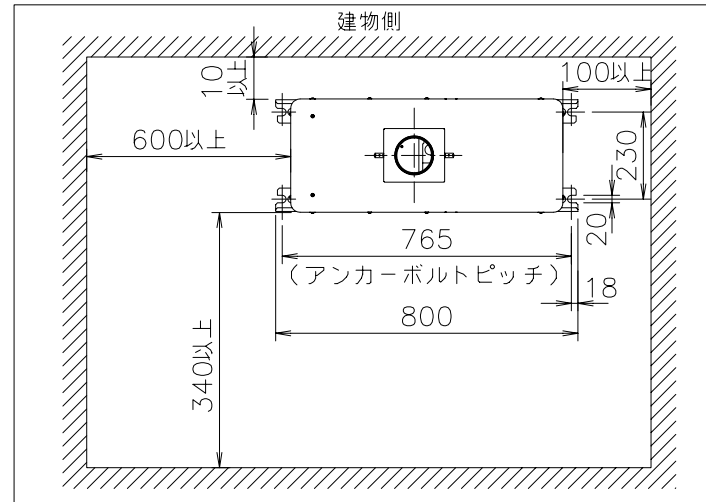
■底板（側板）よりの各継手高さ（mm）

集熱（行き、戻り）	44
ホッパ（接続口中心）	25
暖房（戻り）	44
暖房（高温行き）	44
暖房（低温行き）	44
ふろ（行き、戻り）	42
給湯	51
給水	58
ガス	56

■追いだき配管工事＜最大延長は、片道15mです。但し、設定変更（※）すると、片道25m（出荷状態では15m）まで可能です。＞



■アンカーボルトピッチ及びメンテナンススペース参考図



項目	仕様
製品名	TFT-C11DRS-AWC
型式	SS-GTHC2410AD
設置の方式	屋外据置設置形
給排気方式	強制排気式
暖房方式	開放式
集熱方式	半密閉式
点火方式	連続スパークダイレクト着火
使用水圧	98.1~981kPa (1.0~10.0kgf/cm ²)
最低作動流量・水圧	3.5L/min・4.91kPa (0.05kgf/cm ²)
外形寸法	高さ1690mm×幅720mm×奥行300mm
質量（本体）	90kg（満水時：185kg）
配管接続口径	給水・給湯 R3/4 (20A) ガス R1/2 (15A) ふろ（行き・戻り） CCHジョイント 暖房（行き・戻り） CCHジョイント 集熱（行き・戻り） CCHジョイント オーバーフロー（排水接続口） ホッパ（VP13）
電気関係	電源 AC100V (50/60Hz) 消費電力 320W (最大燃焼時) 凍結予防ヒータ：197W 13W (集熱運転時) 待機時消費電力 2.8W
材質	本体外装 カラー鋼板（一部塗装品） 排気口 ステンレス 熱交換器 銅板・銅管・ステンレス
本体外装色	プライムホワイト（マンセルNo.3.1GY 8.6/1.6）
騒音値（最大時：Aレンジ）	49dB以下（給湯+追いだき+暖房：無響音室での測定値）
排気温度	100°C以下
ドレン排水量	最大約100cc/min
安全装置	立消え安全装置、凍結予防装置、過圧防止安全装置、過熱防止装置、不凍液減少検出装置、空だき安全装置、残火安全装置、空だき防止装置、停電安全装置、過電流防止装置、負圧防止安全装置、沸騰防止装置、停電時高温出湯回避装置、ファン回転検出装置、缶体過圧防止装置、漏電安全装置、誘導雷保護装置、断水検出装置、ポンプ過熱安全装置、中器詰り検出装置、熱交換器漏水安全装置、逆流防止装置、ポンプ回転検出装置
付属部品	取扱説明書（保証書付き）、工事説明書、熱媒注水SET 熱媒注水SET用支持板、接続線一式
別売部品	TFKR11ABDE2GJSV（インターホン付 台所リモコン） TFBR11ABDE2JJSV（インターホン付 浴室リモコン） 増設リモコンRC-8001A（非防水仕様） 増設リモコンRC-8001B（防水仕様、呼出しスイッチ付） 増設リモコンRC-8001AJ（非防水仕様、自動スイッチ付） 排気トップ、据置架台、壁配管カバー、転倒防止金具 循環アダプター（各種） 他

※仕様は改良のため予告なく変更することがあります。

項目	能力
給湯出力	システム 41.9~0kW (36,000~0kcal/h) (貯湯あり) 補助熱源機 41.9~6.3kW (36,000~5,400kcal/h)
給湯出力	24.0L/min
能力制御範囲・方式	24~0号 (貯湯あり)・FF+FB+水比例制御 (水量サーボ) + Q機能
温度調節範囲	32°C, 35°C, 37~48°C (1°C刻み), 50°C, 55°C, 60°C (17段階)
追いだき能力 (出力)	12kW (10,300kcal/h)
最低作動流量	3.5L/min
温度調節範囲	33~48°C (1°C刻み 16段階)
ポンプ機外揚程	流量5L/minの時、90kPa=9.2mH ₂ O 17.4kW (15,000kcal/h)
暖房能力 (最大時)	17.4kW (15,000kcal/h)
暖房水設定温度	高温側：80°C 低温側：60°C (機器側で55, 65, 70°Cに変更可)
ポンプ機外揚程	高温側：流量10L/minの時、40kPa=4.1mH ₂ O 低温側：流量17L/minの時、50kPa=5.1mH ₂ O
最大ガス消費量 (同時使用時)	50.0kW (都市ガス43,000kcal/h)
※最大ガス消費量 (都市ガス) は、ガス種13Aの値です。ガス種により若干異なります。	
給水装置認証登録番号	OW6005

設置場所	アスペクト比	仕様	本数	引張耐力	備考
上層階/屋上	5.63	おねじ形と兼工アンカーボルト：M12×50	4	5.8kN/本以上	—
上層階/屋上	6.30	おねじ形と兼工アンカーボルト：M12×50	4	5.8kN/本以上	注1 四

注1：据置架台SSC2410H200（H=200mm、本体質量=8.0kg）を使用する場合
※本製品の設置・転倒防止の措置は、国土交通省告示第1447号「建築設備の構造耐力上安全耐耐力上安全な構造方法を定める件の一部を改訂する件」に対応しています。

納入仕様図	製品名	TFT-C11DRS-AWC				
	図名	名称寸法図				
	尺度	1/20	原紙サイズ	A3	図番	T2-965A
	作成	2011. 8. 5	調整	2013. 3. 25	TOKYO GAS	

注記 ※メンテナンススペースは必ず確保してください。
※燃焼時にドレン排出接続口からドレンが排出されます。必ず排水配管を設置し、排水口まで配管してください。
※排気延長する場合は、1曲がり3m以内、2曲がり3m以内、3曲がり3m以内で施工してください。