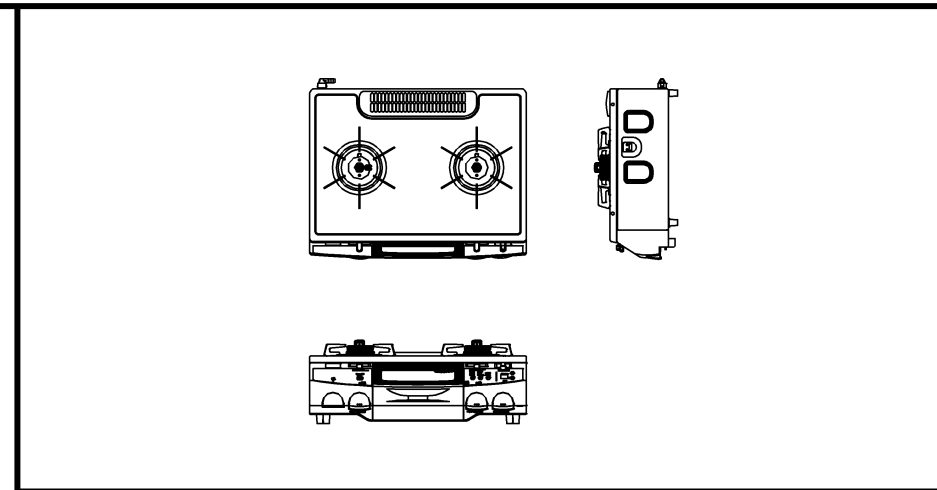


注記

本図は、HR-P028C-IHLタイプです。  
HR-P028C-IHRタイプは、バーナーの位置が逆になります。



仕様

項目	記		
外形寸法 (mm)	高さ	180 (全高212)	
	幅	592	
	奥行	490	
グリル有効寸法 (mm)	幅222×奥行320.5×高さ60		
質量 (kg)	17.5 (梱包時19.5)		
接続	ガス	φ9.5ガス用ゴム管	
	電気		
ガス消費量		13A	12A
		kW	kW
	全点火時	8.26	7.67
	高火力バーナー	4.20	3.90
	標準バーナー	2.97	2.79
グリルバーナー	2.03	2.00	
器具栓	プッシュ&レバー器具栓		
点火方法	乾電池式連続放電点火 単1形-2個		
立消え安全装置	熱電対式		
調理モード	標準バーナー	揚げもの【160・(170)・180・(190)・200】 湯沸かし (5分保温)・タイマー (3分・10分) 炊飯 (ごはん、おかゆ)	
	グリル	タイマー (1~15分)	
安全モード	標準バーナー	天ぷら油過熱防止機能、焦げ付き防止機能 消し忘れ消火機能 (120分・30分)	
	高火力バーナー	天ぷら油過熱防止機能、焦げ付き防止機能 消し忘れ消火機能 (120分・30分) (センサー解除モード時は 60分・30分)	
	グリル	過熱防止センサー 消し忘れ消火機能 (15分・調理タイマー兼用)	
その他	全バーナー楽々点火 (強制点火) 全バーナー器具栓戻し忘れブザー 無水両面焼グリル、グリル扉アップダウン式 グリル受け皿スムーズ出し入れ機構 焼網フッ素コーティング コンロ燃焼ランプ、電池交換サイン Gコートトッププレート (ホワイト) 前面パネル ホワイト仕様		
付属品	乾電池 (単一形アルカリ乾電池×2コ) 取扱説明書 (保証書)、事業所一覧表 (TG) クッキングブック		

品名	HR-P028C-IHL/R	作成	H21.1
名称	2口両面焼きグリル付テーブルコンロ	尺度	Free

TOKYO GAS 東京ガス株式会社



単位 (m/m)