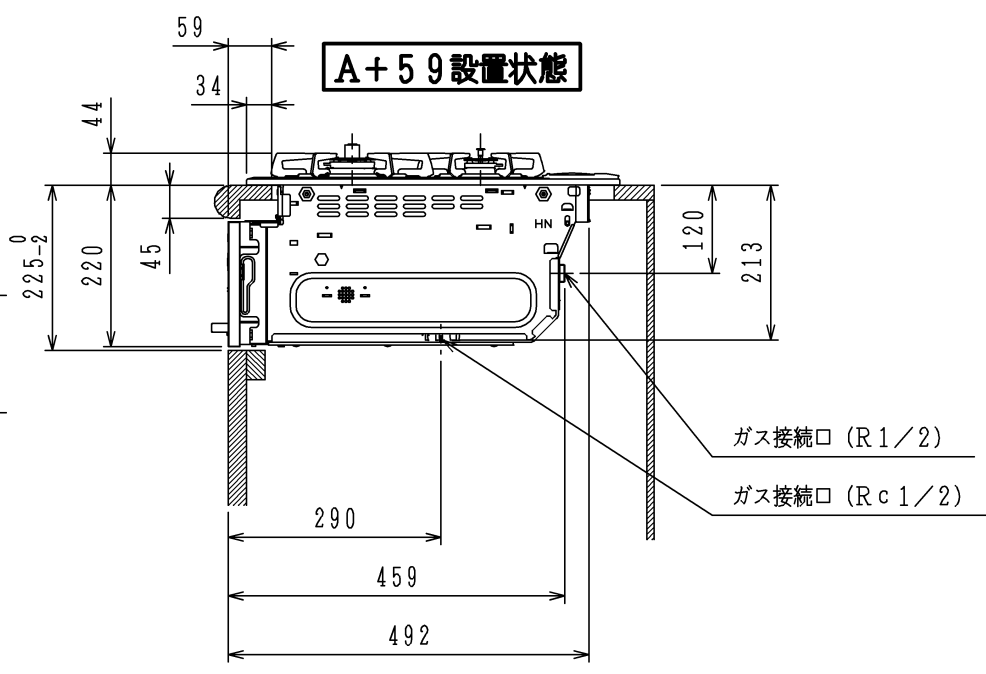
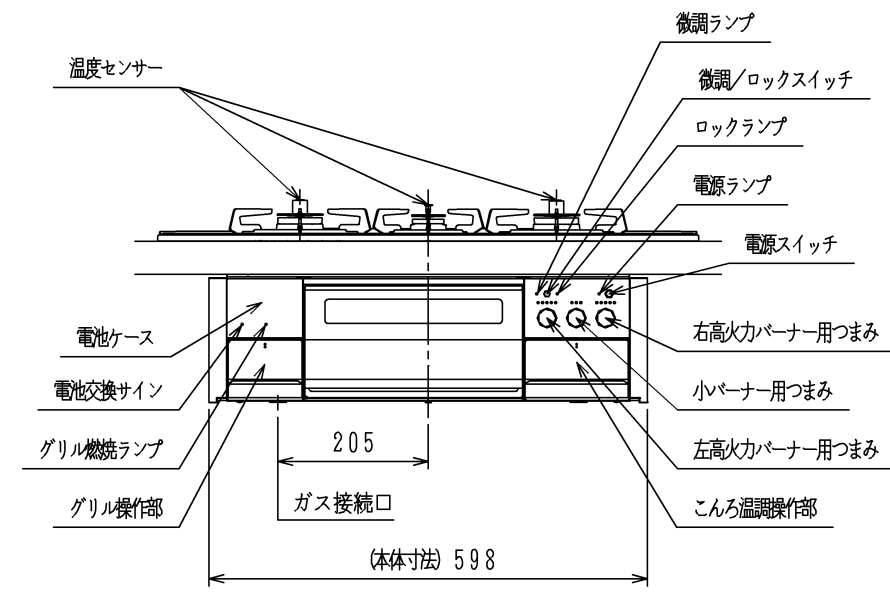


仕様

項目		記	
外形寸法 (mm)	高さ	264 (全高)	
	幅	598 (トッププレート部738)	
	奥行	492	
グリル有効寸法 (mm)		幅258×奥行323.5×高さ60	
質量 (kg)		27 (付属品含む)	35 (梱包含む)
接続	ガス	Rc1/2 (メネジ)・R1/2 (オネジ)	
	電気		
ガス消費量		13A	12A
		kW (kcal/h)	kW (kcal/h)
	全点火時	10.6 (9100)	9.86 (8480)
	左・右高火力バーナー	4.20 (3610)	3.90 (3350)
	小バーナー	1.28 (1100)	1.20 (1030)
	グリル	2.21 (1900)	2.06 (1770)
器具栓		モーター駆動平面スライド閉止式	
点火方式		乾電池式連続放電点火 単1-2個 (アルカリ乾電池)	
立消え安全装置		熱電対式	
左・右高火力バーナー	調理モード	揚げもの【160・170・180・190・200】 湯わかし (自動消火・5分保溫) タイマー (選択式) 【1~99分 (連続使用時間120分)】 【センサー解除モード時は連続使用時間60分】	
	安全モード	天ぷら油過熱防止機能、焦げつき消火機能 消し忘れ防止機能 (120分・30分)	
小バーナー	調理モード	炊飯 (ごはん、おかゆ) タイマー (選択式) 【1~99分 (連続使用時間120分)】	
	安全モード	天ぷら油過熱防止機能、焦げつき消火機能 消し忘れ防止機能 (120分・30分)	
グリル		オート調理機能付き高効率ワイド両面無水グリル グリル調理タイマー (1~18分) オープン調理機能 (タイマー: 1~30分) グリル異常過熱防止センサー、グリル燃焼ランプ グリル扉スライドレール式 グリル受け皿: クリアコート、焼網: フッ素コーティング	
その他		こんろ: プッシュボタン式ダイヤル、グリル: 電子タッチ方式 電池交換サイン、全バーナーらくらく点火、ロック機能 センサー解除モード (左・右高火力バーナー) 凹型3次元造形ガラストッププレート (ブラック) パネルカラー (ステンレス)	



注記
1. 設置フリータイプですのでワークトップ穴開け寸法は、A+59、(A+45)、A+37のどちらでも設置できます。

品名	HR-P873E-DXABH	作成	H21.1
名称	グリル付3口ビルトインコンロ	尺度	Free
東京ガス株式会社			

単位 (m/m)