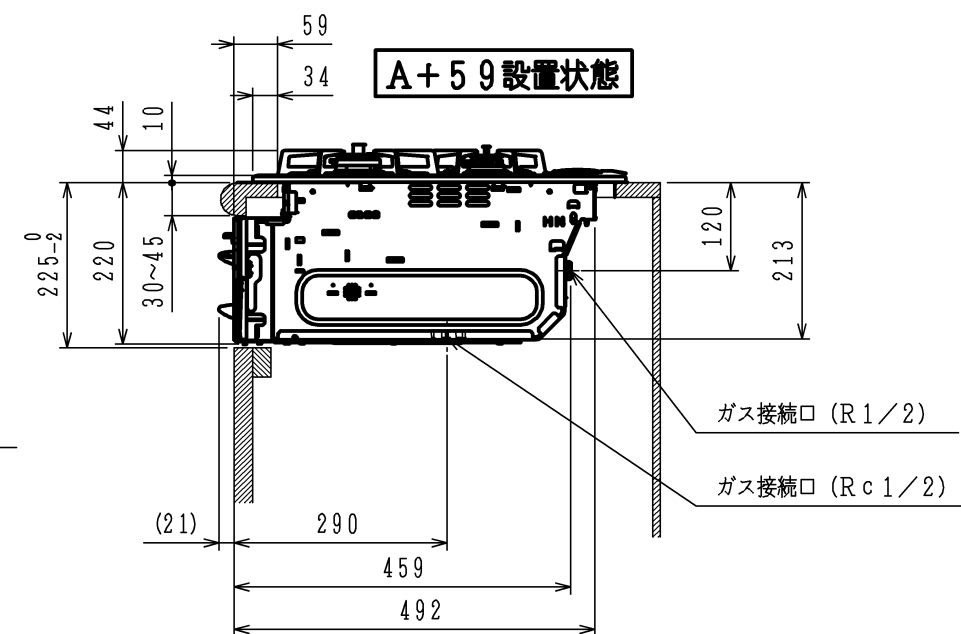
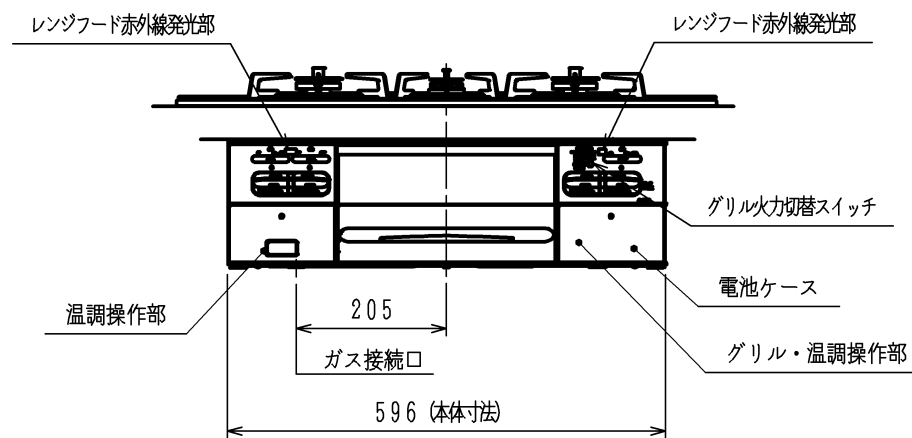
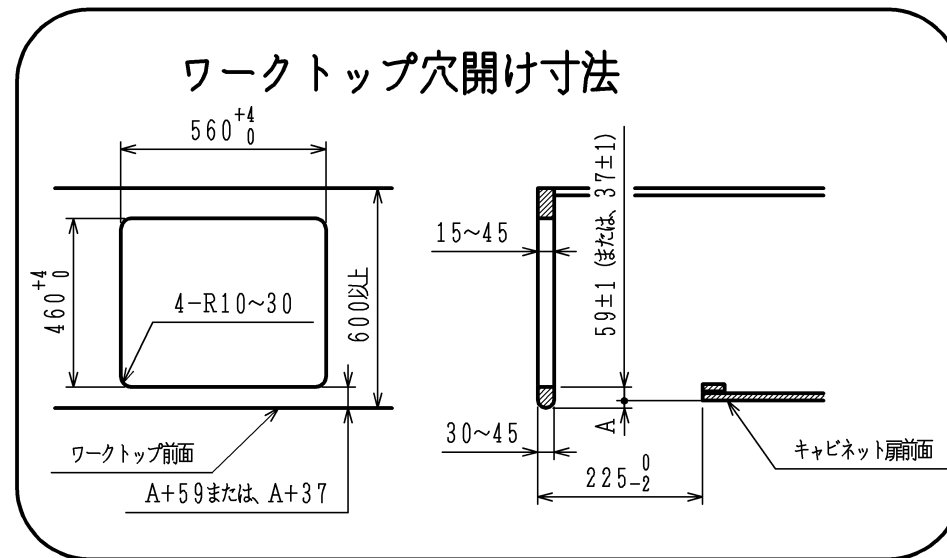
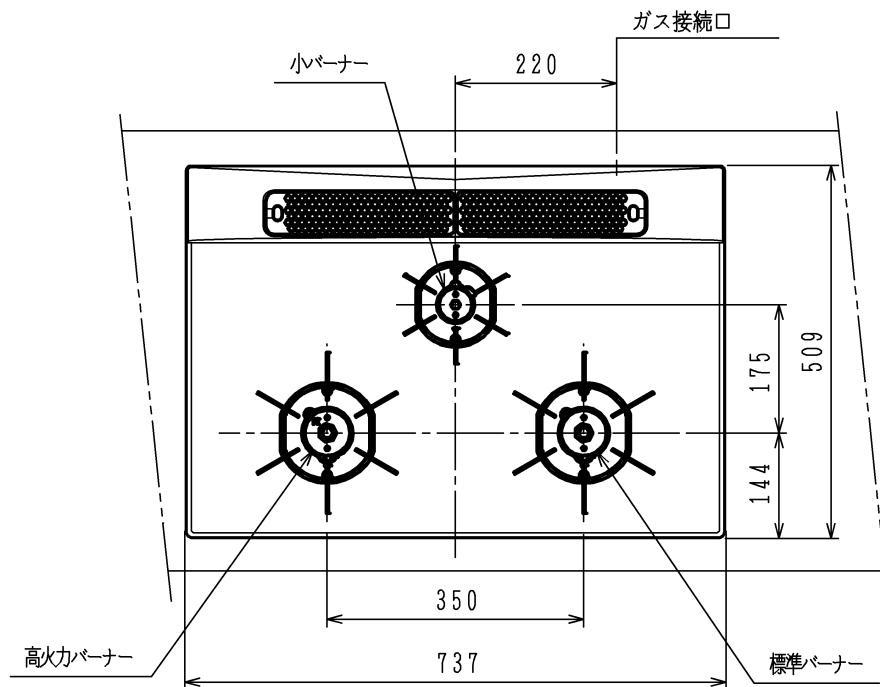


仕様

| 項目 | 記 | |
|--------------|--|---|
| 外形寸法 (mm) | 高さ | 264 (全高) |
| | 幅 | 596 (トッププレート部737) |
| | 奥行 | 492 |
| グリル有効寸法 (mm) | 幅258×奥行323.5×高さ60 | |
| 質量 (kg) | 2.6 (付属品含む) | 3.3 (梱包含む) |
| 接続 | ガス | Rc1/2 (メネジ)、R1/2 (オネジ) |
| | 電気 | |
| ガス消費量 | | 1.3 A |
| | | kW |
| | 全点火時 | 9.77 |
| | 高火力バーナー | 4.20 |
| | 標準バーナー | 2.97 |
| | 小バーナー | 1.28 |
| グリル | 2.21 | |
| 器具栓 | プッシュ&レバー器具栓 | |
| 点火方式 | 乾電池式連続放電点火 アルカリ単1形：2個 | |
| 立消え安全装置 | 熱電対式 | |
| 高火力バーナー | 安全モード | 天ぷら油過熱防止機能、焦げつき消火機能 消し忘れ防止機能 (120分<可変>・30分) 温度キープ【140・150・160・170・ 180・190・200℃】 |
| | 調理モード | 湯わかし (自動消火・5分保温) タイマー (選択式) 【1~99分】 【高温炒めモード時は連続使用時間60分】 |
| 標準バーナー | 安全モード | 天ぷら油過熱防止機能、焦げつき消火機能 消し忘れ防止機能 (120分<可変>・30分) |
| | 調理モード | 炊飯 (ごはん、おかゆ)、タイマー (選択式) 【1~99分】 湯わかし (自動消火・5分保温) |
| 小バーナー | 安全モード | 天ぷら油過熱防止機能、焦げつき消火機能 消し忘れ防止機能 (120分<可変>) |
| | 調理モード | タイマー (選択式) 【1~99分】 |
| グリル | 安全モード | 過熱防止センサー、消し忘れ防止機能 (18分・タイマー兼用) |
| | 調理モード | オート調理機能、タイマー (1~18分) |
| その他 | 全バーナーらくらく点火、全バーナー点火ボタン戻し忘れブザー 全コンロ燃焼ランプ、高温炒めモード (高火力バーナー) 電池交換サイン、赤外線式レンジフード連動機能 ワイド両面無水グリル、グリル扉フルスライド式 グリル受け皿：クリアコート、焼網：フッ素コート ガラストッププレート (ブラック・親水性コート) パネルカラー (シルバー) | |



注記

1. 設置フリータイプですのでワークトップ穴開け寸法は、A+59、(A+45)、A+37のどちらでも設置できます。

本図は、HR-BH3DR-G7BSLタイプです。
HR-BH3DR-G7BSRタイプは、バーナーの位置が逆になります。

単位 (m/m)

| | | | |
|----------|------------------|----|---------|
| 品名 | HR-BH3DR-G7BSL/R | 作成 | 2013. 2 |
| 名称 | グリル付3口ビルトインコンロ | 尺度 | Free |
| 東京ガス株式会社 | | | |
| | | | |