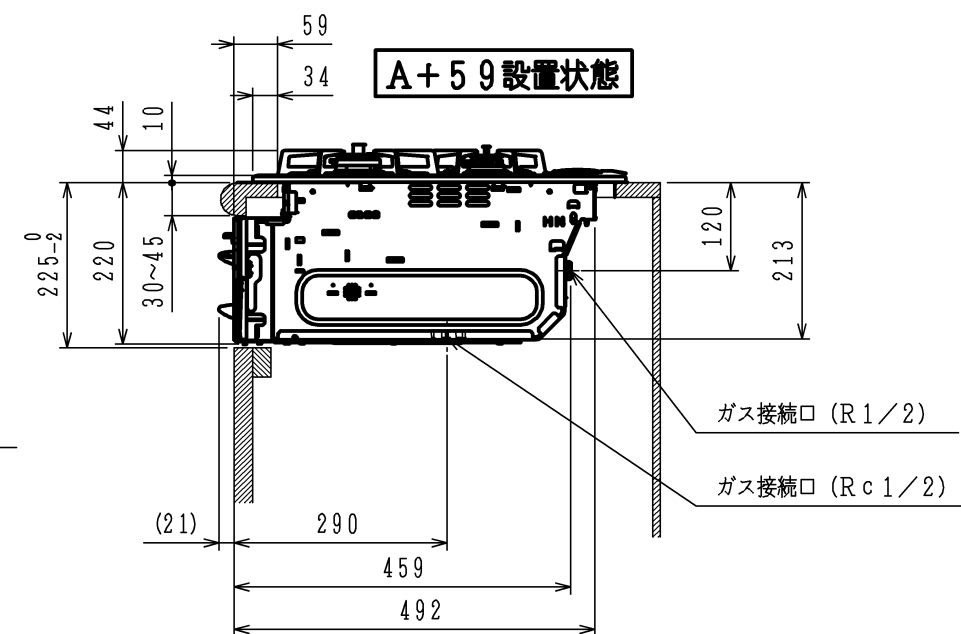
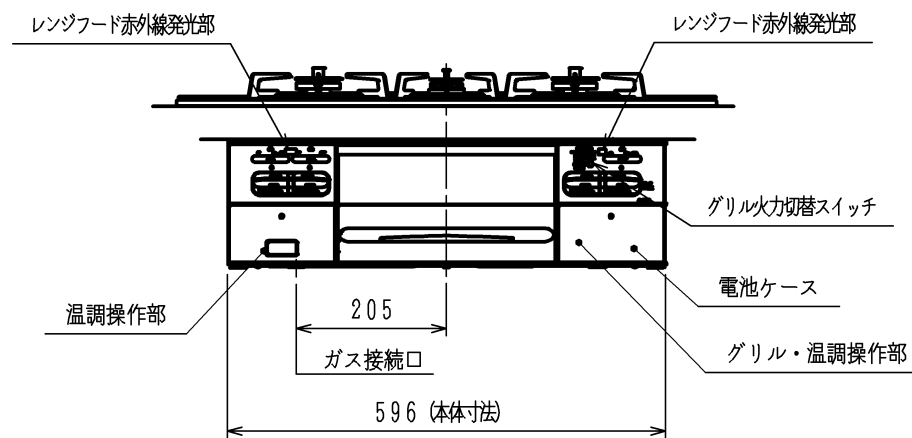
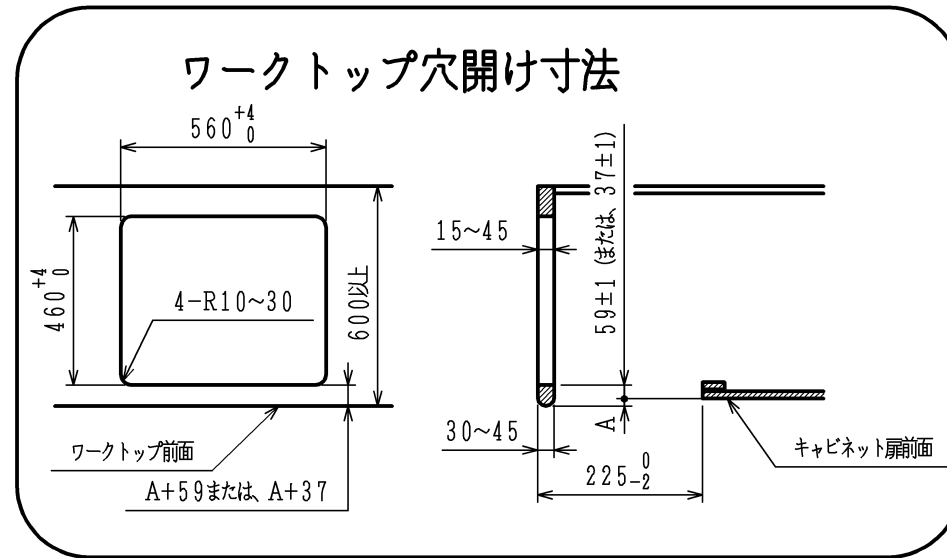
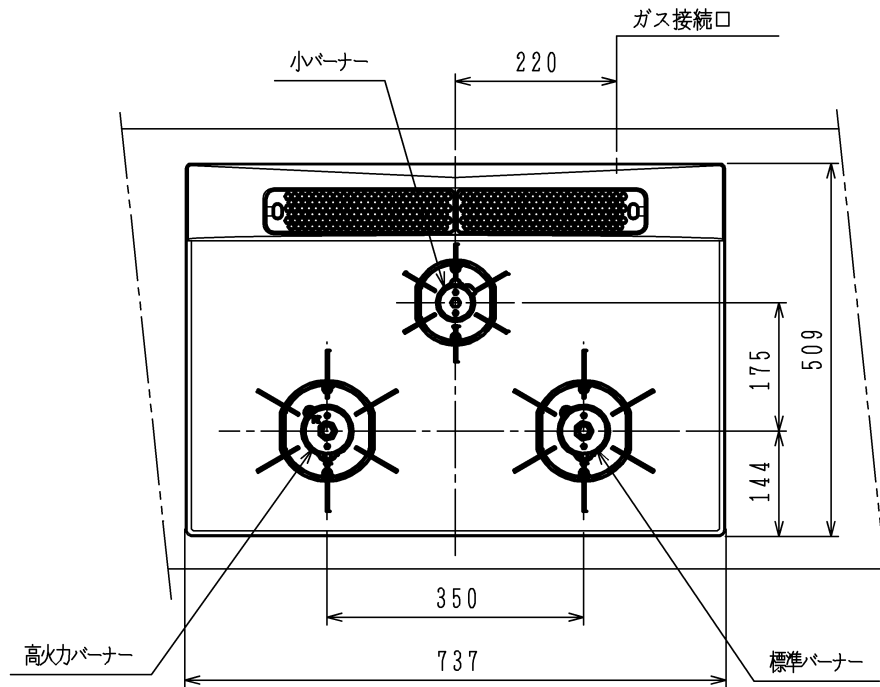


仕様

項目	記	
外形寸法 (mm)	高さ	264 (全高)
	幅	596 (トッププレート部737)
	奥行	492
グリル有効寸法 (mm)	幅258×奥行323.5×高さ60	
質量 (kg)	2.6 (付属品含む)	3.3 (梱包含む)
接続	ガス	Rc1/2 (メネジ)、R1/2 (オネジ)
	電気	
ガス消費量		1.3 A
		kW
	全点火時	9.77
	高火力バーナー	4.20
	標準バーナー	2.97
	小バーナー	1.28
グリル	2.21	
器具栓	プッシュ&レバー器具栓	
点火方式	乾電池式連続放電点火 アルカリ単1形：2個	
立消え安全装置	熱電対式	
高火力バーナー	安全モード	天ぷら油過熱防止機能、焦げつき消火機能 消し忘れ防止機能 (120分<可変>・30分) 温度キープ【140・150・160・170・ 180・190・200℃】
	調理モード	湯わかし (自動消火・5分保温) タイマー (選択式) 【1~99分】 【高温炒めモード時は連続使用時間60分】
標準バーナー	安全モード	天ぷら油過熱防止機能、焦げつき消火機能 消し忘れ防止機能 (120分<可変>・30分)
	調理モード	炊飯 (ごはん、おかゆ)、タイマー (選択式) 【1~99分】 湯わかし (自動消火・5分保温)
小バーナー	安全モード	天ぷら油過熱防止機能、焦げつき消火機能 消し忘れ防止機能 (120分<可変>)
	調理モード	タイマー (選択式) 【1~99分】
グリル	安全モード	過熱防止センサー、消し忘れ防止機能 (18分・タイマー兼用)
	調理モード	オート調理機能、タイマー (1~18分)
その他	全バーナーらくらく点火、全バーナー点火ボタン戻し忘れブザー 全コンロ燃焼ランプ、高温炒めモード (高火力バーナー) 電池交換サイン、赤外線式レンジフード連動機能 ワイド両面無水グリル、グリル扉フルスライド式 グリル受け皿：クリアコート、焼網：フッ素コート ガラストッププレート (ピスタチオグリーン・親水性コート) パネルカラー (シルバー)	



注記

1. 設置フリータイプですのでワークトップ穴開け寸法は、A+59、(A+45)、A+37のどちらでも設置できます。

本図は、HR-BH3DR-G7MSLタイプです。
HR-BH3DR-G7MSRタイプは、バーナーの位置が逆になります。

単位 (m/m)

品名	HR-BH3DR-G7MSL/R	作成	2013. 2
名称	グリル付3口ビルトインコンロ	尺度	Free
東京ガス株式会社			