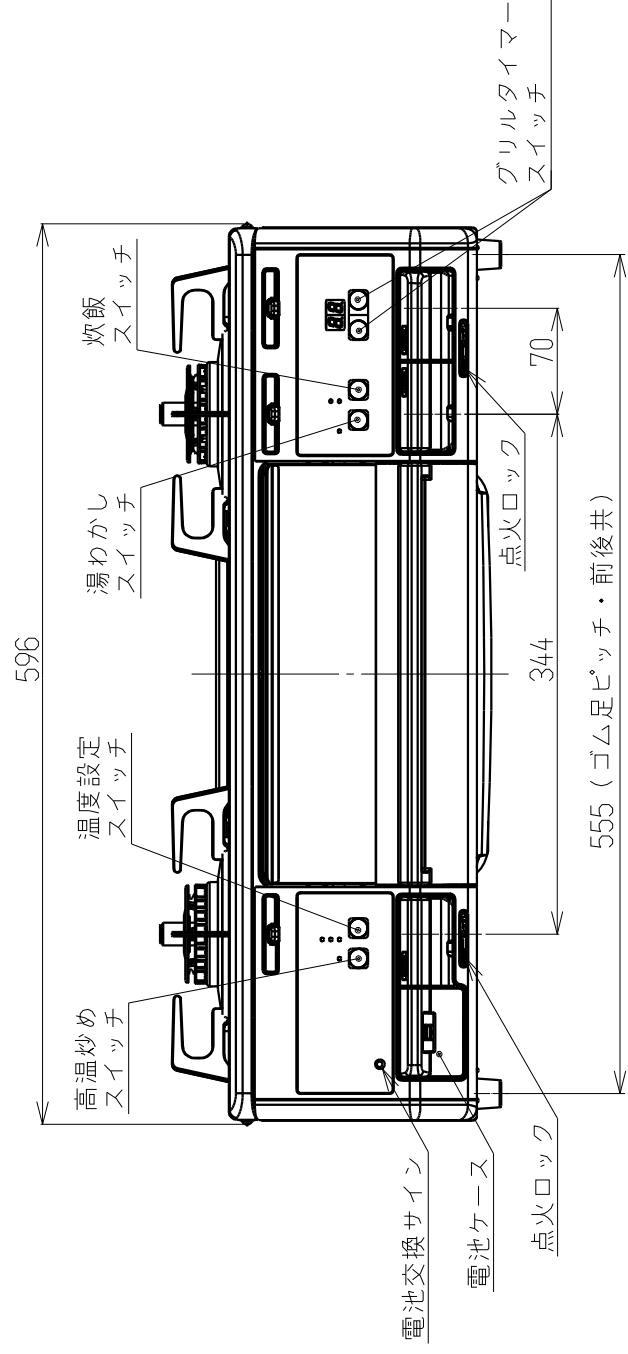
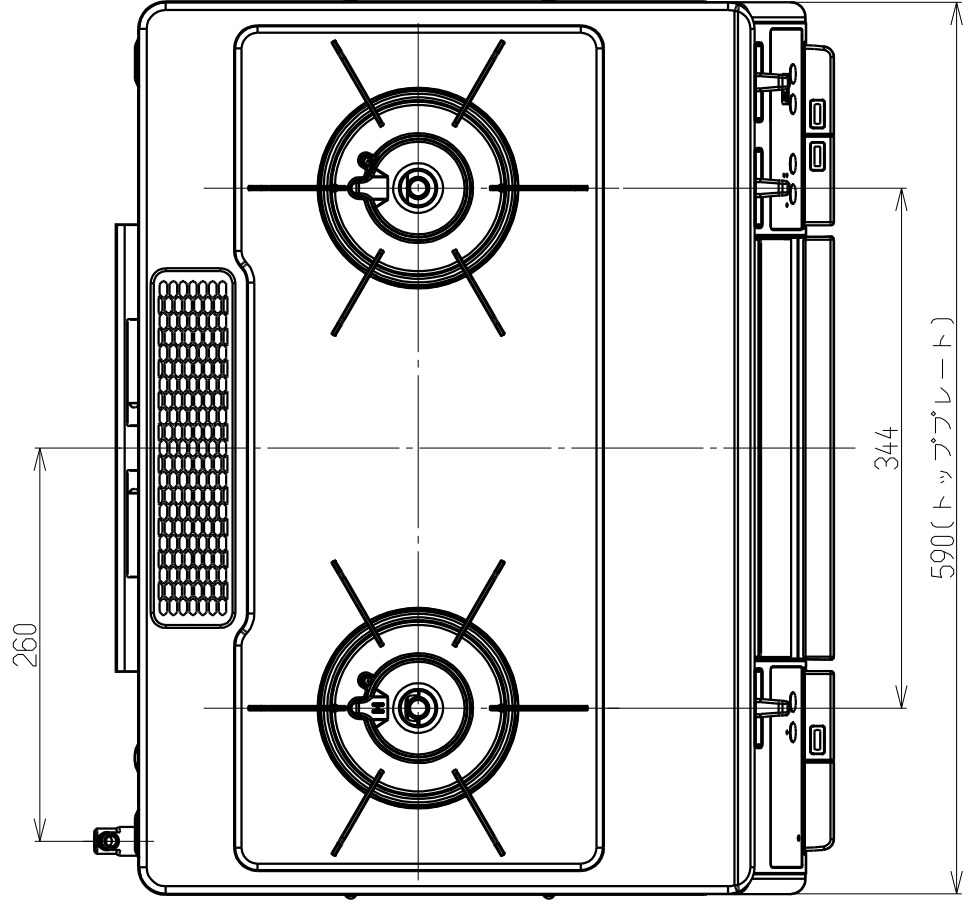
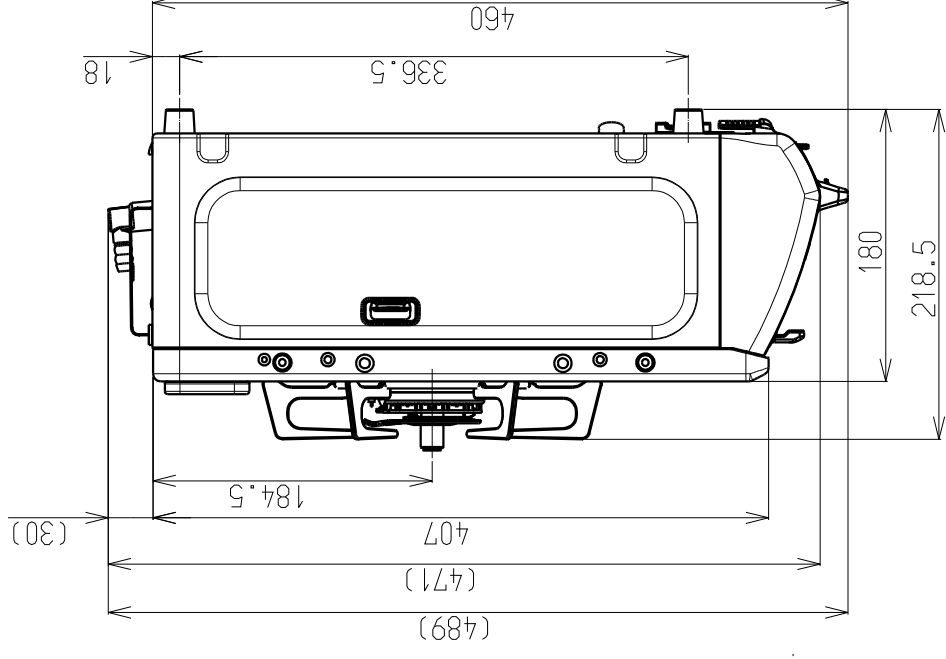


仕様表	
外形寸法(mm)	幅 596 奥行 437 (トップレート先端~ホースエンド) 489 (グリル扉先端~ホースエンド)
質量(kg)	高さ 180 (トップレートまで) 218.5 (ごとく上面まで)
ガス接続	質量 12.0 φ9.5mmガス用ゴム管
ガス消費量 (13A)	強火バーナー 4.20kW (3610kcal/h)
	標準バーナー 2.97kW (2550kcal/h)
グリル	1.40kW (1200kcal/h)
全点火時	7.70kW (6700kcal/h)
電源	DC3V (単1形アルカリ乾電池2個)
コンロ温度センサー	全バーナー
消し忘れ消火機能	コンロ (強火バーナー:2時間) (標準バーナー:2時間) ※2時間から30分~90分を10分単位で設定可能 (強火バーナー、標準バーナー同時設定)
トップレートの種類	グリル調理タイマー (1~20分) ホーロー



外形寸法図

名称 ガステーブル

型式 RN-TN2D-H6GSL

東京ガス株式会社