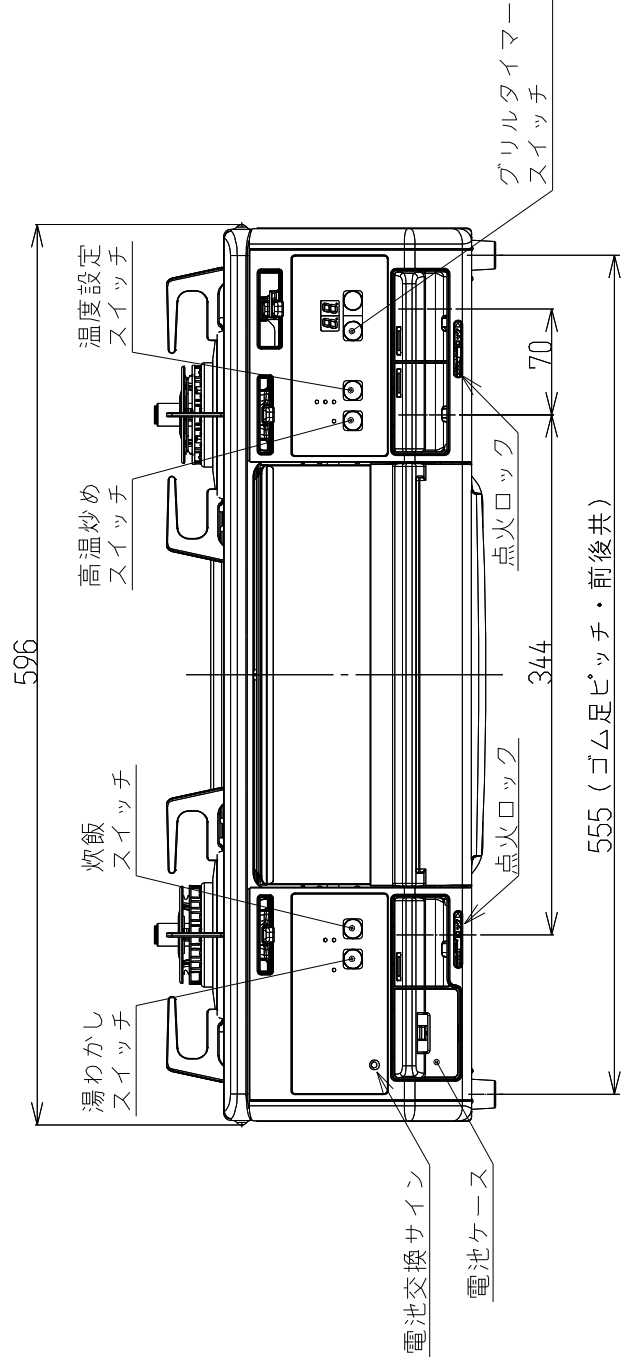
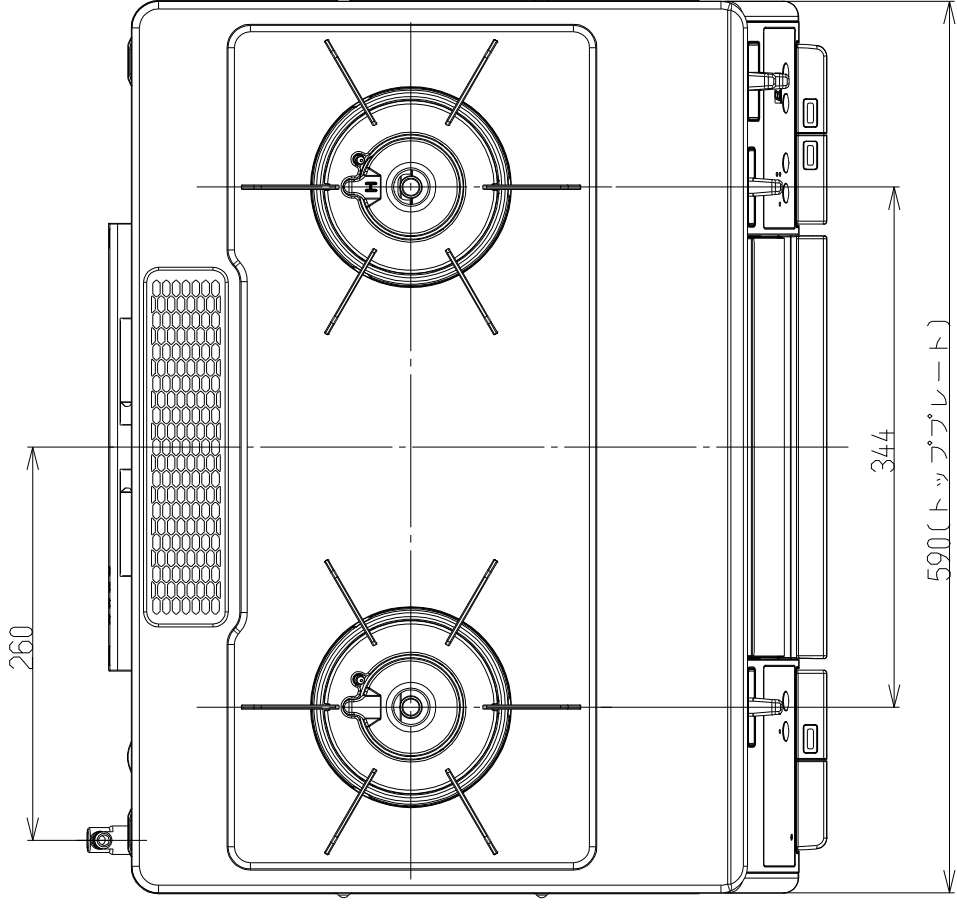
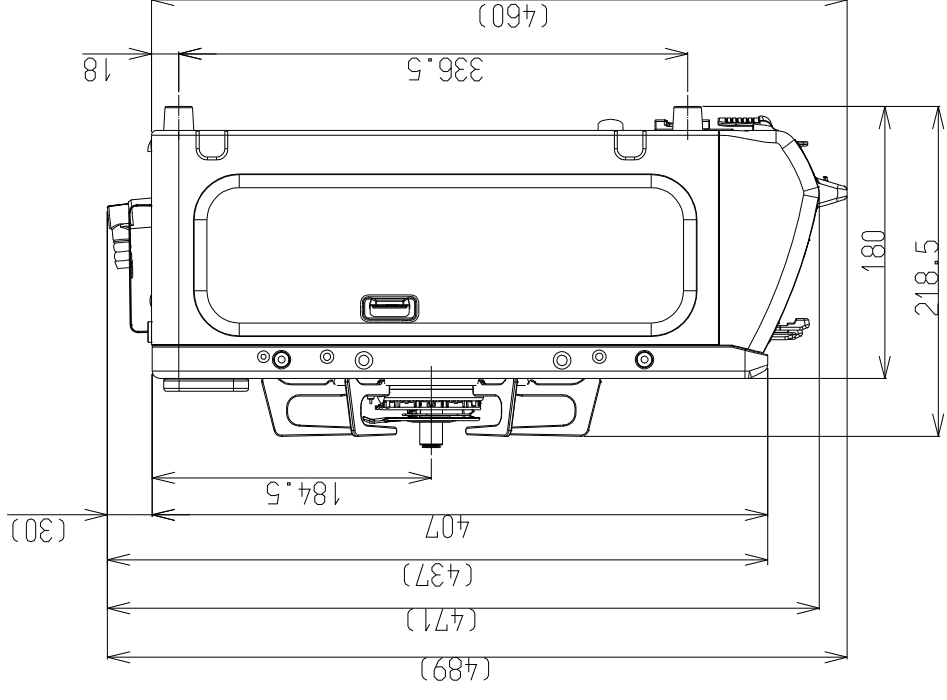


仕様表	
外形寸法(mm)	幅 596 奥行 437 (トップレート先端～ホースエンド) 489 (グリル扉先端～ホースエンド)
高さ	180 (トップレートまで) 218.5 (ごとく上面まで)
質量(kg)	14.0
ガス接続	φ9.5mmガス用ゴム管
ガス消費量(13A)	強火バーナー 4.20kW (3610kcal/h)
	標準バーナー 2.97kW (2550kcal/h)
グリル	1.88kW (1620kcal/h)
全点火時	8.60kW (7400kcal/h)
電源	DC3V(単1形アルカリ乾電池2個)
コンロ温度センサー	全バーナー
消し忘れ消火機能	コンロ(強火バーナー:2時間) (標準バーナー:2時間) ※2時間から30分～90分を10分単位で設定可能 (強火バーナー、標準バーナー同時設定)
トップレートの種類	グリル調理タイマー(1～15分) ホーロー



外形寸法図

名称 ガステーブル

型式 RN-TRS2D-W6BBR

東京ガス株式会社