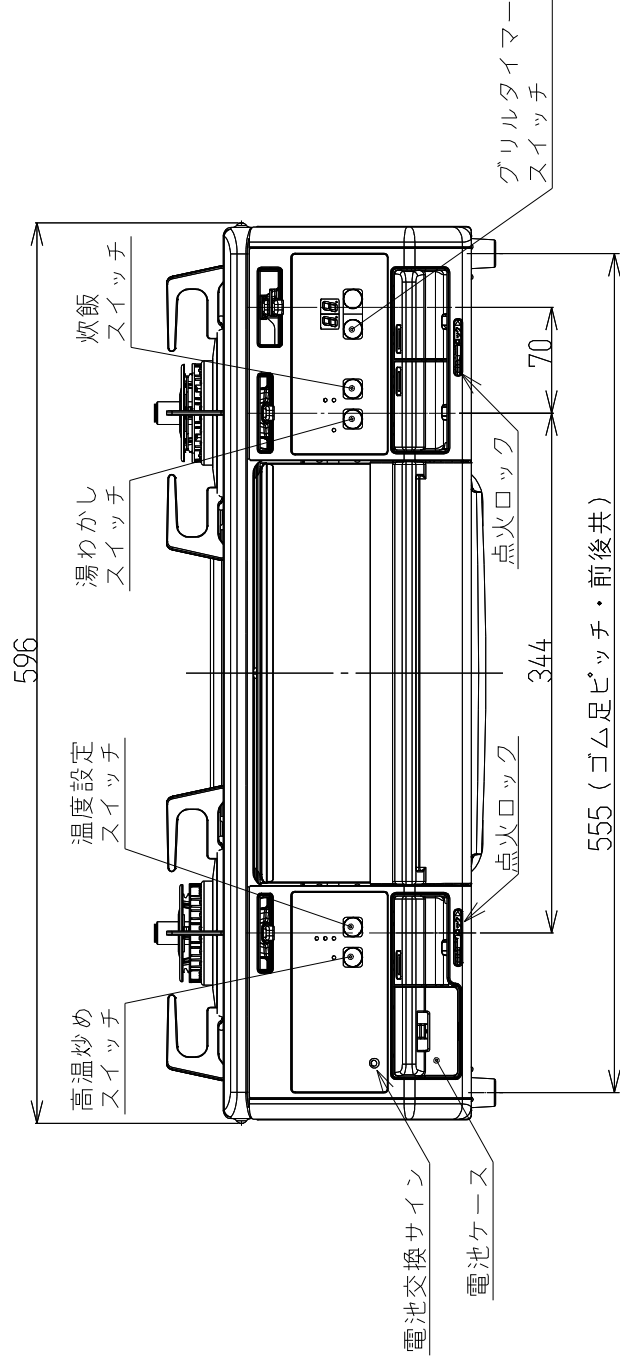
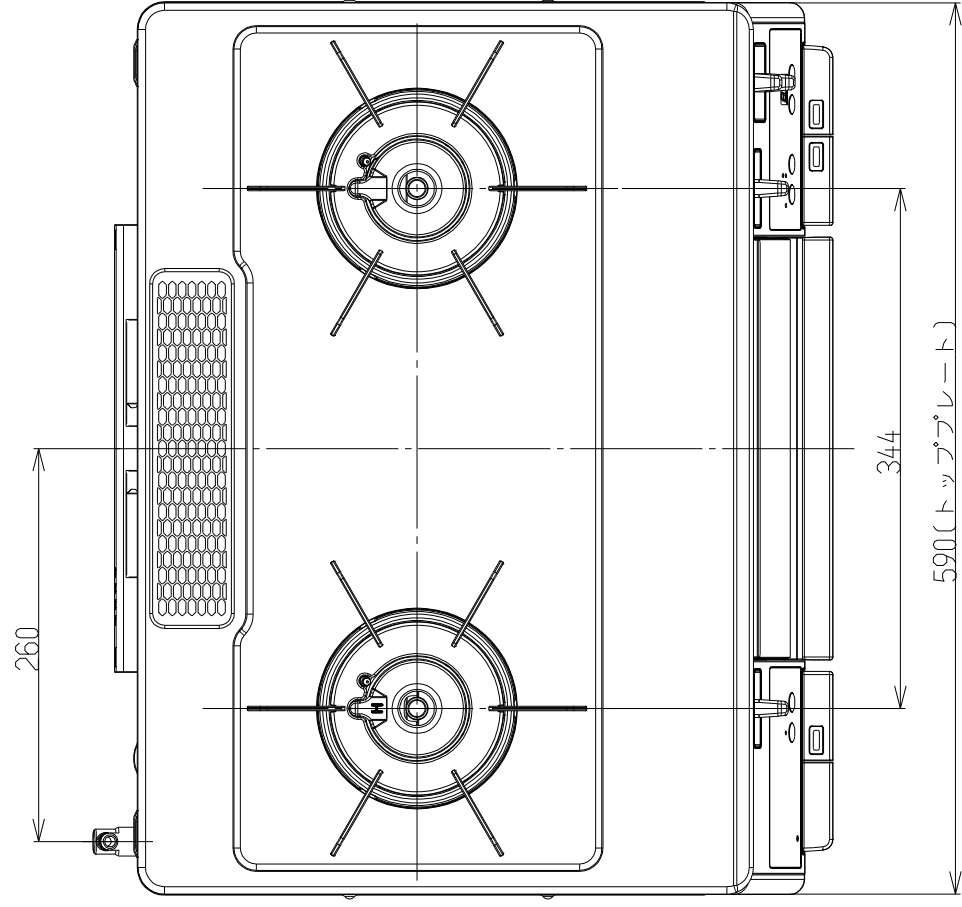
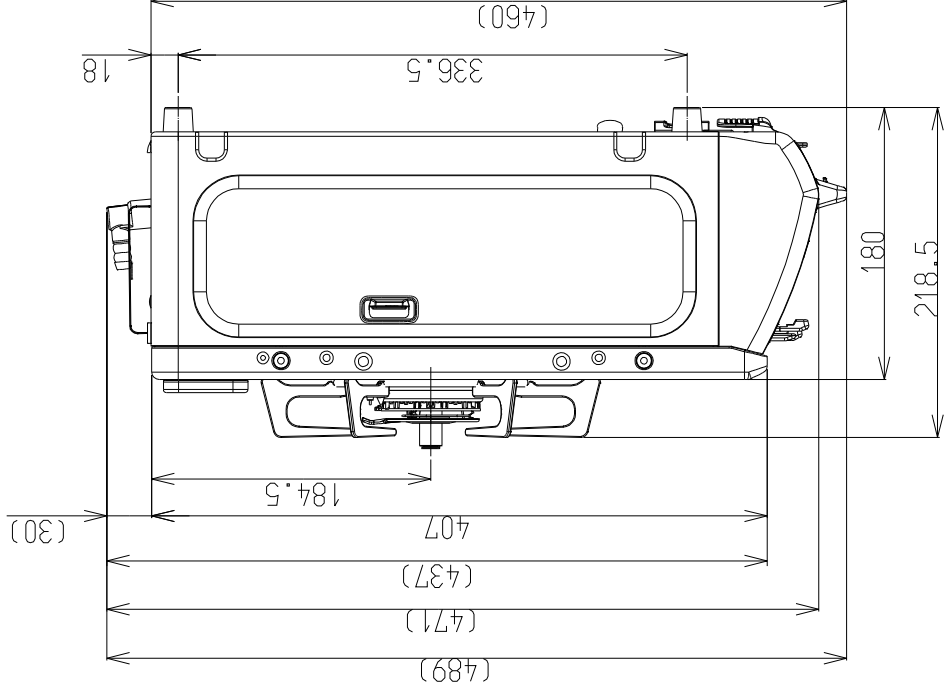


仕様		表	
外形寸法(mm)	幅	596	
	奥行	437	(トッププレート先端～ホースエンド)
高さ		489	(グリル扉先端～ホースエンド)
		180 (トッププレートまで)	
		218.5 (ごとく上面まで)	
質量(kg)		14.0	
ガス接続		φ9.5mmガス用ゴム管	
ガス消費量(13A)	強火バーナー	4.20kW (3610kcal/h)	
	標準バーナー	2.97kW (2550kcal/h)	
グリル		1.88kW (1620kcal/h)	
全点火時		8.60kW (7400kcal/h)	
電源		DC3V(単1形アルカリ乾電池2個)	
コンロ温度センサー		全バーナー	
消し忘れ消火機能		コンロ (強火カバーナー：2時間) (標準カバーナー：2時間) ※2時間から30分～90分を10分単位で設定可能 (強火カバーナー、標準カバーナー同時設定)	
トッププレートの種類		ホーロー	
		グリル調理タイマー (1～15分)	



## 外形寸法図

名称 ガステーブル

型式 RN-TS2D-H6GSL

東京ガス株式会社