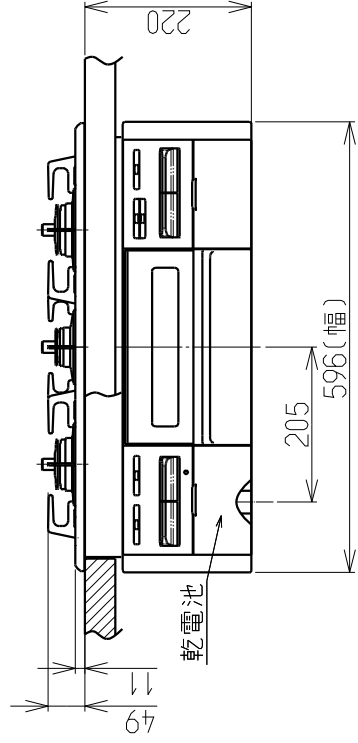
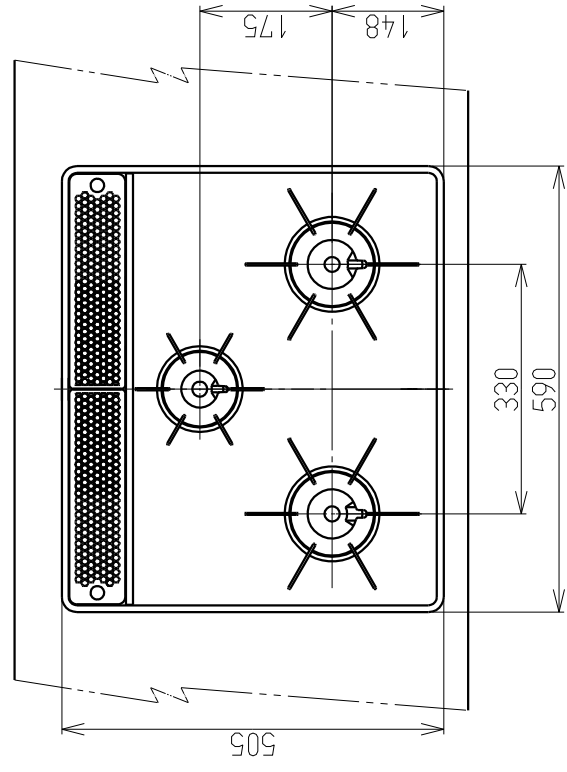
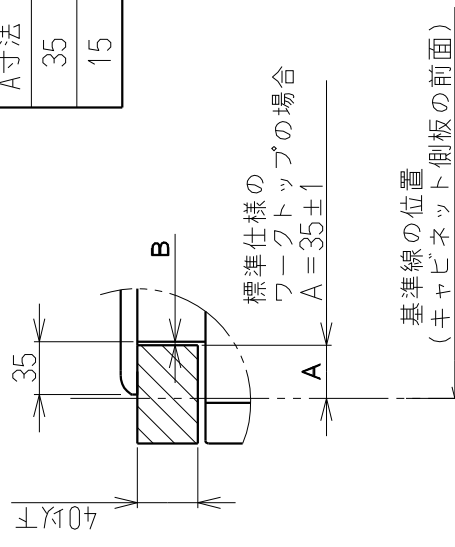


\* 図はRN-BRS3D-W6BBLです。  
RN-BRS3D-W6BBRの場合、強火力コンロが右になります。



**C部詳細**

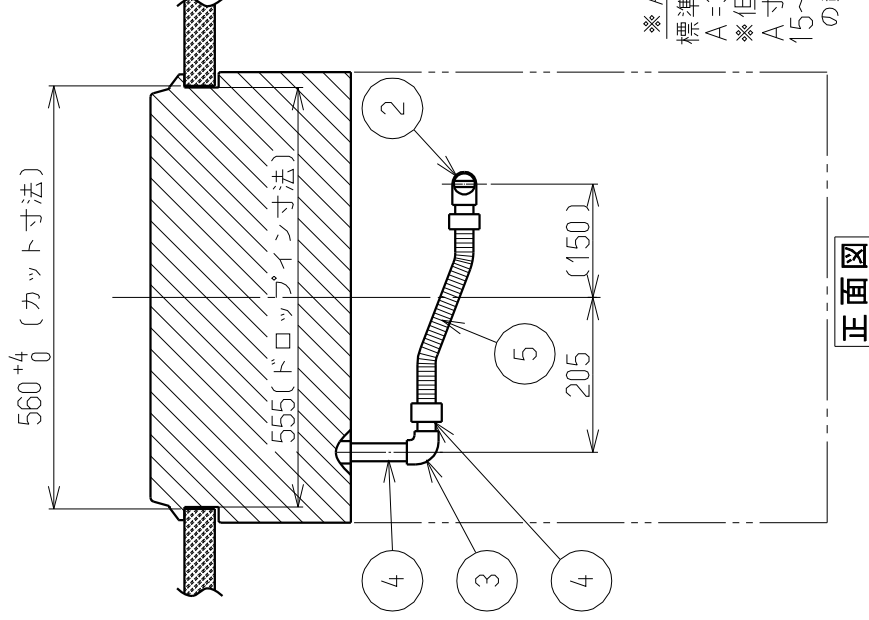


注) セットフリータイプなので  
A寸法は「15±1~35±1」  
の範囲で施工できます。

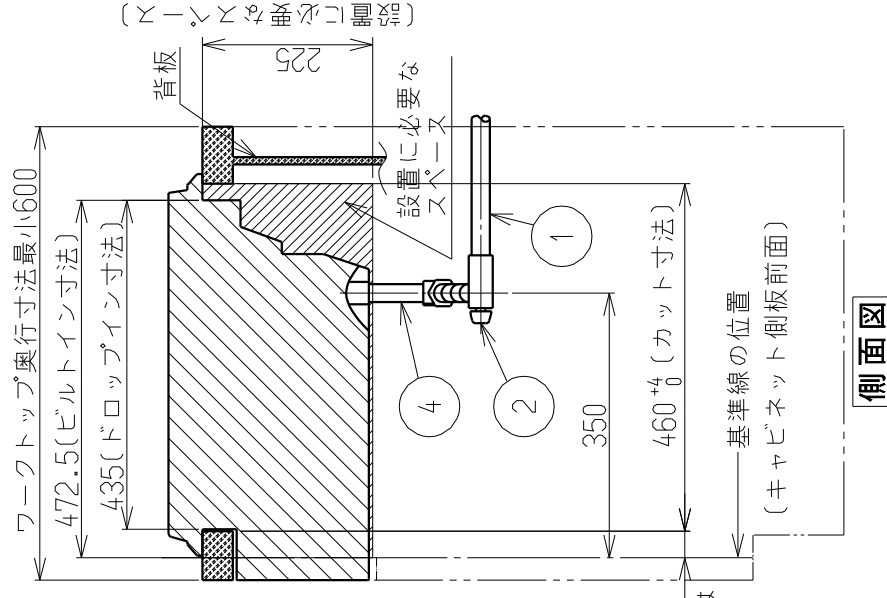
A寸法	B寸法
35	2.5
15	22.5

**配管仕様**

No	仕様
①	ガス管1/2"
②	ガス栓1/2"
③	エルボ1/2"
④	ニップル1/2"
⑤	金属可とう管



正面図



側面図

**設置・配管施工例図**

※必ず、背板を取り付けてください。  
※本体高さは220±2です。

**外形寸法図**

名称	ビルトインコンロ	
型式	RN-BRS3D-W6BBL, RN-BRS3D-W6BBR	
東京ガス株式会社		

仕様表

外形寸法 (mm)	高さ269X幅596X奥行538 (トッププレート幅590)
質量 (kg)	19.5
ガス接続	15A(1/2B)鋼管または金属可とう管
標準コンロ	2.97kW (2550kcal/h)
強火力コンロ	4.20kW (3610kcal/h)
後コンロ	1.27kW (1090kcal/h)
グリル	1.94kW (1670kcal/h)
全点火時	9.60kW (8260kcal/h)
電源	DC3V(単1形乾電池2個)
コンロ温度センサー	全コンロバーナー
トッププレートの種類	ホーローコート
防火性能評価	有