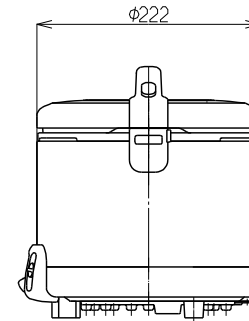
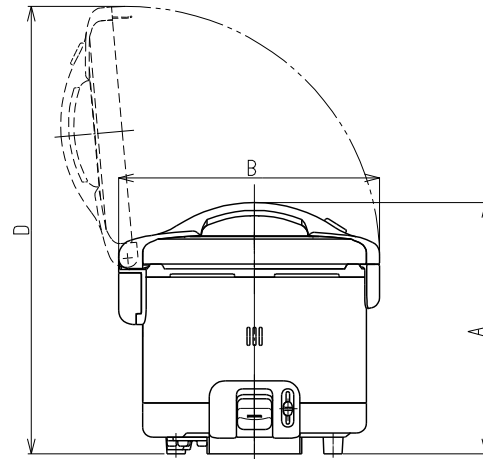
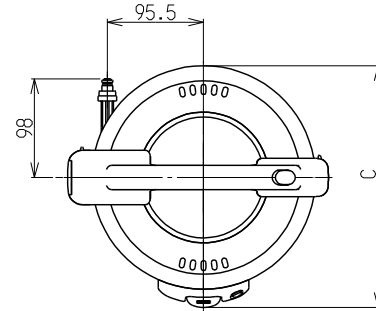


外形寸法

型式	RN-207C-CK	RN-210C-CK
A (高さ)	250	280
B (幅)	259	259
C (奥行)	240	240
D (開時高さ)	445	475

項目		型式	
		RN-207C-CK	RN-210C-CK
質量(kg)		3.3	3.5
炊飯量	白米	0.09~0.63 (0.5~3.5)	0.18~0.99 (1~5.5)
	リットル (カップ)		
点火方式		連続スパーク点火	
消火方式		フェライト-マグネット式	
電源		単2形乾電池	
ガス接続		小口径迅速継手(ガスコード)	
安全装置		立消え安全装置 過熱防止装置	
付属品		計量カップ 無洗米計量カップ 単2形乾電池 取扱説明書(保証書付) 連絡先一覧表	
ガス消費量	使用ガスグループ	1時間当たりのガス消費量(kW)	
	1 2 A	0.876	1.19
	1 3 A	0.940	1.28



外形寸法図

名称	ガス炊飯器
型式	RN-207C-CK, RN-210C-CK
東京ガス株式会社	