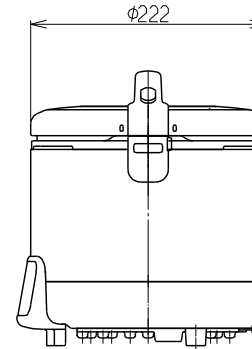
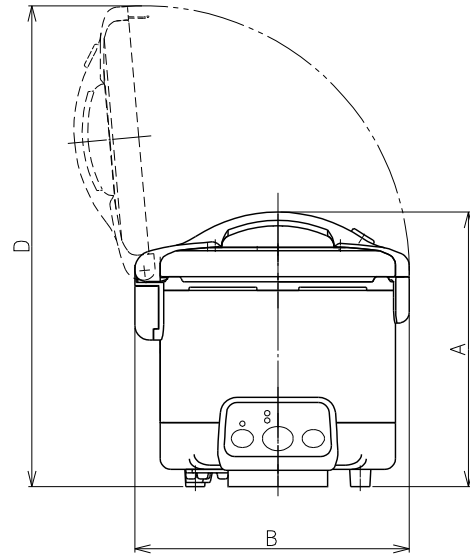
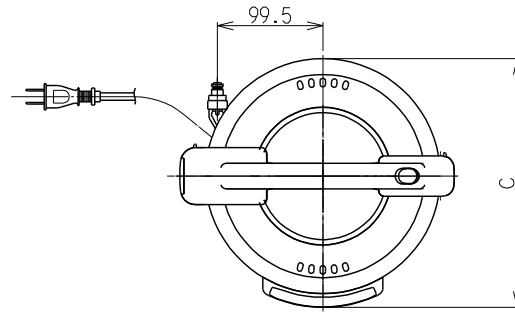


外形寸法

型式	RN-307C-C	RN-310C-C
A (高さ)	260	290
B (幅)	259	259
C (奥行)	235	235
D (開時高さ)	455	485

項目		型式	
		RN-307C-C	RN-310C-C
質量(kg)		3.9	4.2
炊飯量	白米	0.09~0.63 (0.5~3.5)	0.18~0.99 (1~5.5)
	リットル (カップ)		
点火方式		連続スパーク点火	
消火方式		傾斜演算型	
消費電力 (W)	炊飯時	10	10
	保温時 (定格)	140	140
電源		AC100V 50-60Hz	
ガス接続		小口径迅速継手(ガスコード)	
電源コードの長さ		1.4m	
安全装置		立消え安全装置 消し忘れタイマー 釜セット検知装置 過熱防止装置 過電流防止装置	
付属品		しゃもじ 計量カップ 無洗米計量カップ 取扱説明書(保証書付) 連絡先一覧表	
ガス消費量	使用ガスグループ	1時間当たりのガス消費量 kW	
	1 2 A	0.876	1.19
	1 3 A	0.940	1.28



外形寸法図

名称	電子ジャー付ガス炊飯器
型式	RN-307C-C, RN-310C-C
東京ガス株式会社	