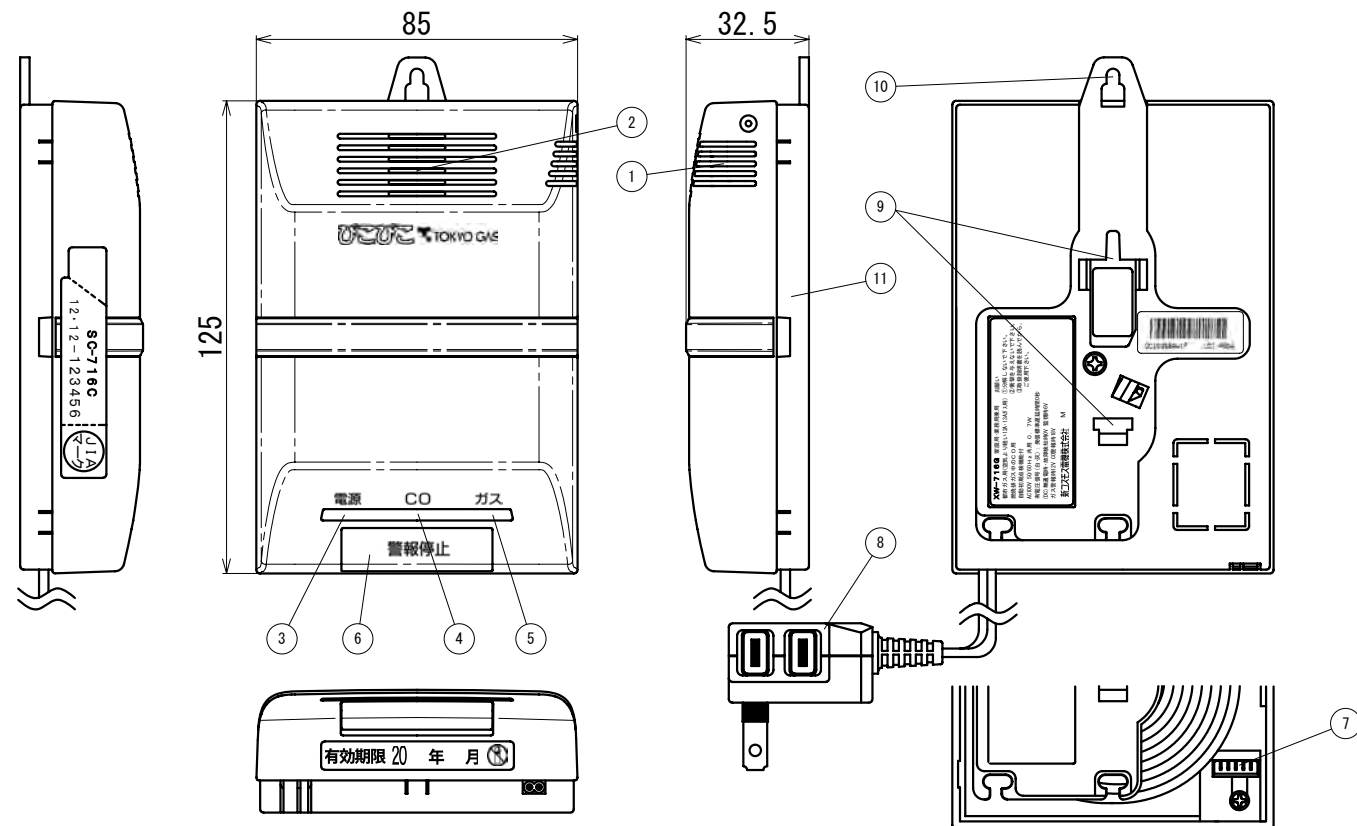


ガス・CO警報器 SC-716C 御承認図

◆外観図 (単位: mm)



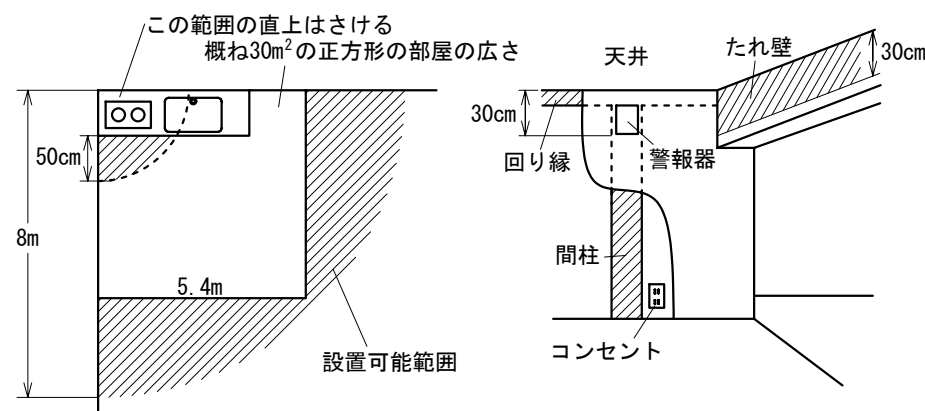
◆仕様

項目	仕様	
名称	ガス・CO警報器	
検知対象ガス	都市ガス (空気より軽い12A・13Aガス用)	燃焼排ガス中のCO
警報ガス濃度	注意報 爆発下限界濃度の約1/100 警報 注意報レベルを超えて爆発下限界濃度の1/4以下	注意報 50ppmを超えて300ppm以下 警報 注意報レベルを超えて550ppm以下
検知原理	熱線型半導体式	熱線型半導体式
警報方式	即時警報型、自動復帰式 注意報 赤ランプ点滅 警報 赤ランプ点灯 警報音	遅延警報型、自動復帰式 注意報 黄ランプ点滅(即時)約5分後警報音 即時警報型、自動復帰式 警報 黄ランプ点灯 警報音
警報音は、音声合成音とブザー音に切替可能		
応答時間	60秒以内	注意報 10分以内 警報 5分以内
外部出力信号	電源OFFおよび機器異常時 0V 監視時 DC6V	ガス警報時 DC12V CO警報時 DC18V
警報音量	70dB(A)/m以上	
電源	AC100V±10V 50/60Hz	
消費電力	監視時 約0.7W、警報時 約1.2W	
使用温度範囲	0°C～+50°C (結露しないこと)	
寸法・質量	幅85×高さ125×奥行き32.5mm(突起部を除く) 約260g	
電源コード	長さ 2.5m (約2.2mはケース背面に巻取可能) 予備コンセント付プラグ(予備コンセントに接続できる電気製品は、1490W以下)	
付属品	取扱説明書、保証書、取付板、コード振れ止め×3、木ねじ(φ3.1×10mm)×3 木ねじ(φ3.1×16mm)×2、ピン(小袋5本入)×2、コード収納カバー、取付フック	

番号	名称	備考
1	ガス検知部	ガス/CO
2	警報スピーカー	
3	緑(電源)ランプ	
4	黄(CO警報)ランプ	
5	赤(ガス警報)ランプ	
6	警報停止スイッチ	
7	外部出力コネクタ	有電圧出力 DC6-12-18V
8	予備コンセント付プラグ	コード長さ 2.5m
9	引掛穴	取付板用
10	フック	取付用
11	電源コード収納部	約2.2m巻取可能

◆設置場所

- ① 燃焼機器から8m以内の室内
※燃焼機器から50cm以内は避けてください。レンジフード付近に付けると雑ガスに警報する場合があります。
- ② 天井から30cm以内の位置
※ただし、戸や30cm以上の垂れ壁の先は別の部屋とみなす。



◆外部出力信号 (3段階有電圧2線式)

負荷抵抗 R 状態	1.2kΩの場合		50kΩの場合	
	出力電圧 (DC)	電流値 (mA)	出力電圧 (DC)	電流値 (mA)
通常監視時	6 ⁺⁰ ₋₁	5 ⁺⁰ _{-0.8}	6 ⁺⁰ ₋₁	0.12 ⁺⁰ _{-0.02}
ガス警報時	12 ⁺³ ₋₁	10 ^{+2.5} _{-0.8}	12 ⁺³ ₋₁	0.24 ^{+0.06} _{-0.02}
CO警報時	18 ⁺⁴ ₋₀	15 ^{+3.3} ₋₀	18 ⁺⁴ ₋₀	0.36 ^{+0.08} ₋₀
電源OFFおよび機器異常時	0~3	—	0~3	—

※定格負荷は1.2kΩ～50kΩとし、出力信号特性は右図の範囲内とする

◆外部出力信号特性

