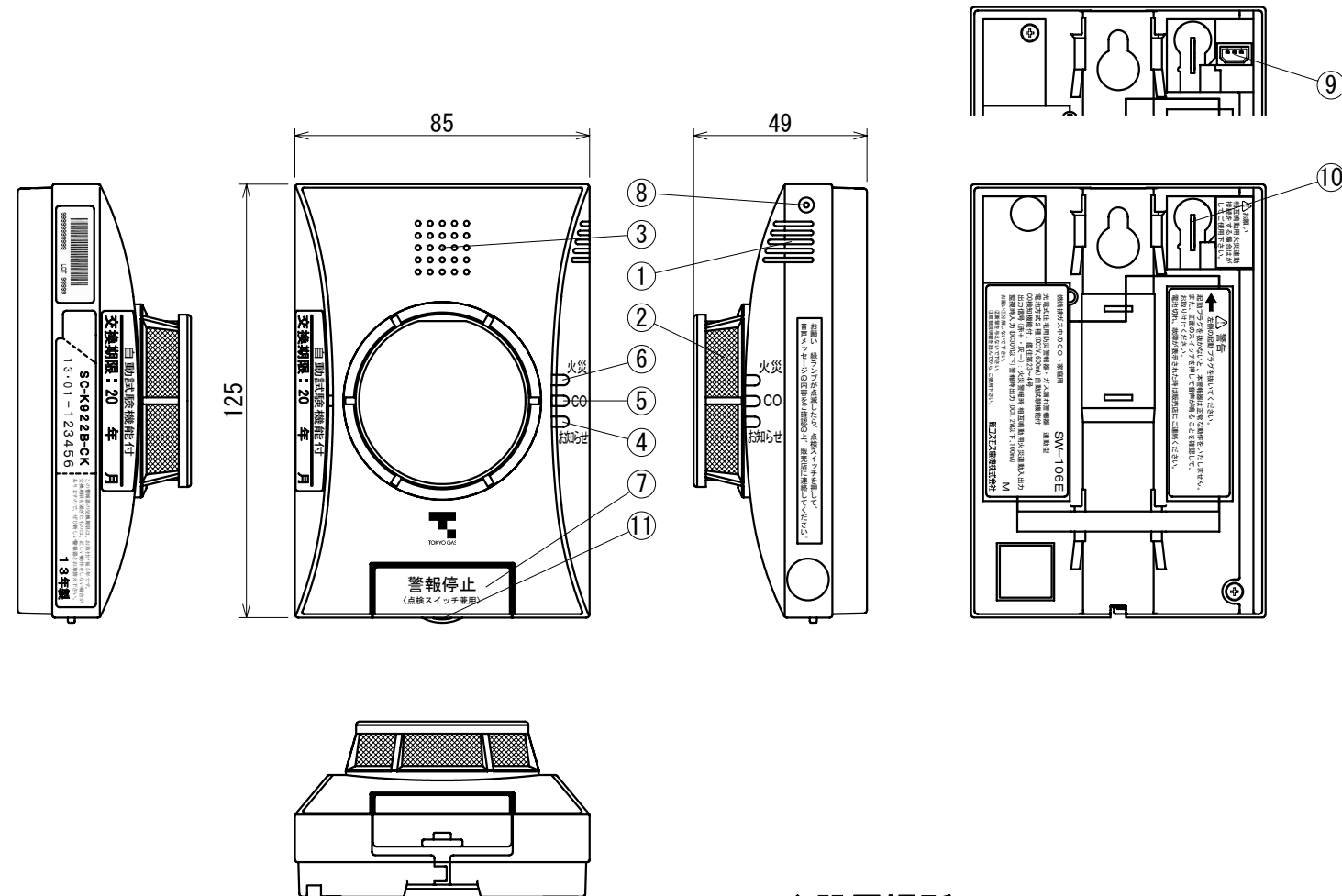
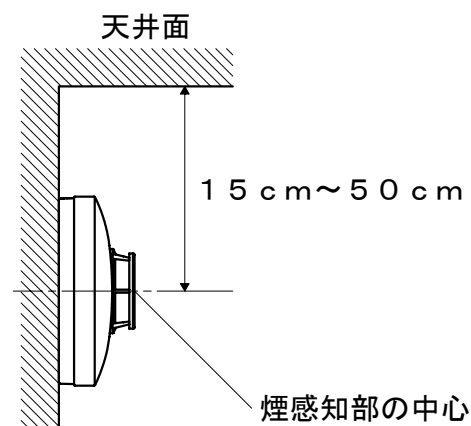


住宅用火災(煙式)・CO警報器 SC-K922B-CK 御承認図



◆設置場所

- 警報器の警報停止/点検スイッチが操作しやすい位置に取り付けてください。
- 壁面に取り付ける場合は、煙感知部の中心が天井面下15cmから50cmまでの範囲にくるように取り付けてください。

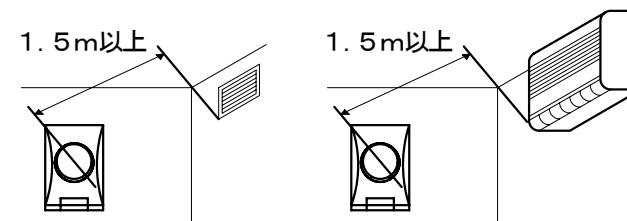


◆仕様

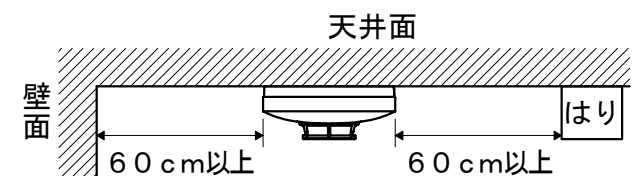
項目	仕様
名称	住宅用火災(煙式)・CO警報器
鑑定型式番号	鑑住第23~4号
検知原理	煙感知式(光電式)
感知性能	2種
警報煙濃度	減光率が15%/mの煙濃度で1分以内に作動すること 減光率が5%/mの煙濃度で5分以内で作動しないこと
火災連動入出力	相互鳴動用火災連動入出力 有極性 自動復帰式 監視時入力(DC30V以下) 警報時出力(DC1.2V以下, 100mA)
警報方式	即時警報型 自動復帰式 赤ランプ点灯 音声合成音
応答時間	1分以内
検知対象ガス	燃焼排ガス中のCO
警報ガス濃度	25ppmを超えて300ppm以下
検知原理	熱線型半導体式
警報方式	即時警報型 自動復帰式 黄ランプ点灯 音声合成音
応答時間	5分以内
警報音量	70dB(A)/m以上(2.5kHz以下の音域含む)
電源	リチウム電池 DC3V 3本
電池寿命	以下の動作を行った上で、5年以上動作可能 ・単独点検 1回/月 ・連動点検 2回/年 + 1回(設置時における確認用) ・火災警報 2回/年(1回につき10分以内の鳴動) ・CO警報 2回/年(1回につき10分以内の鳴動)
消費電流	最大 約600mA
使用温度範囲	0℃~+40℃(結露しないこと)
寸法・質量	幅85×高さ125×奥行き49mm(突起部を除く) 約230g(電池含む)
付属品	取扱説明書、保証書、取付板×1、抜け止めカバー×1、点検ツマミ×1 引きひも×1、取付ネジ×2、石膏ボードピン×5

番号	名称	備考
11	引きひも取付箇所	
10	起動プラグ	引抜後、背面に収納
9	外部出力コネクタ	火災連動入出力 2P
8	点検口	
7	警報停止/点検スイッチ	
6	火災警報ランプ	赤色
5	不完全燃焼警報ランプ	黄色
4	お知らせランプ	緑色
3	警報スピーカー	
2	火災検知部	煙感知センサ
1	ガス検知部	COセンサ

- 換気口など、空気の吹出口から1.5m以上離してください。



- 天井面に取り付ける場合は、壁やはりから60cm以上離れた位置に取り付けてください。



- たれ壁やはりから60cm以上離してください。

