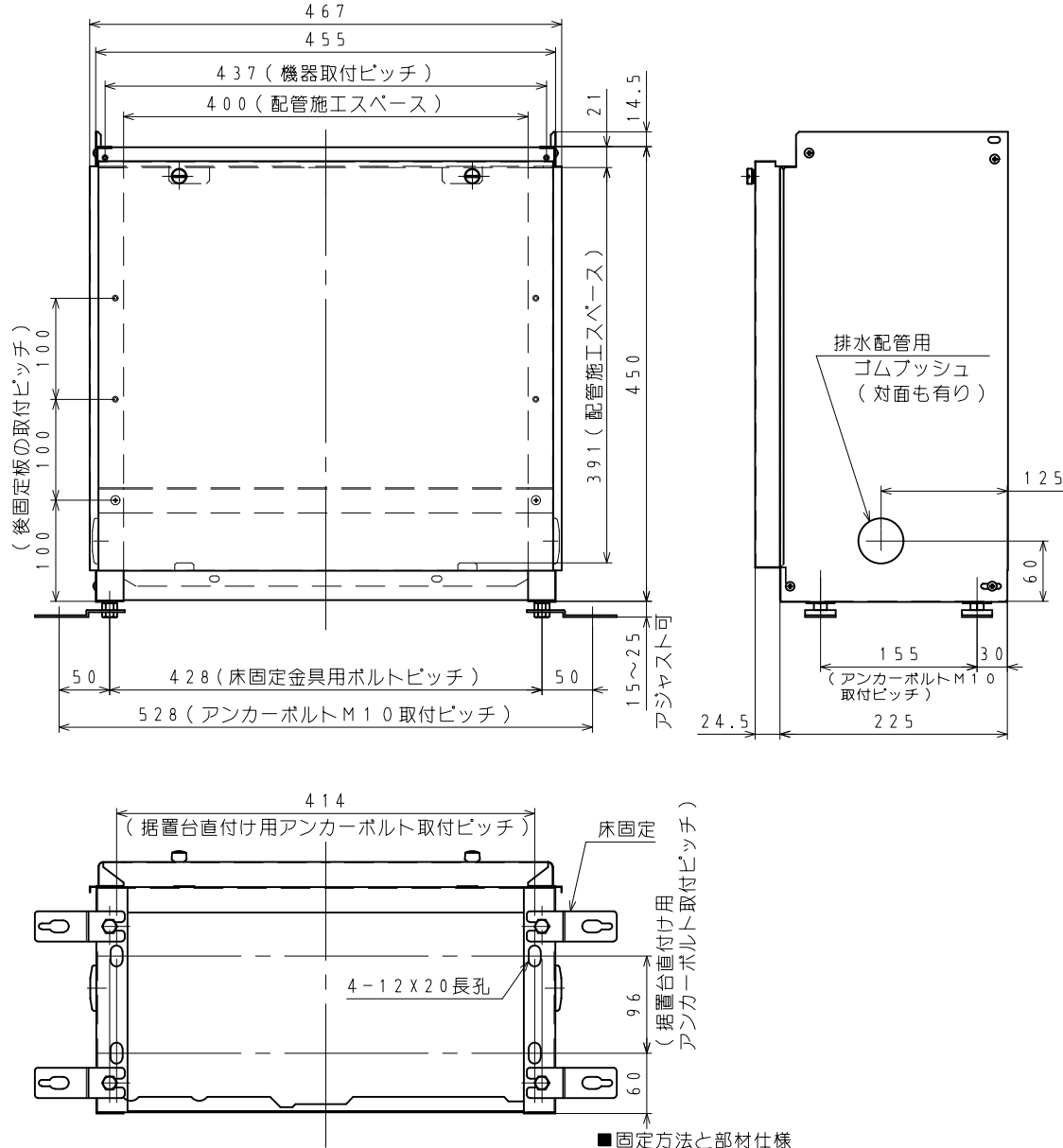


※本製品の設置・転倒防止の措置は、国土交通省告示第1447号「建築設備の構造耐力上安全な構造方法を定める件の一部を改定する件」に対応しています。

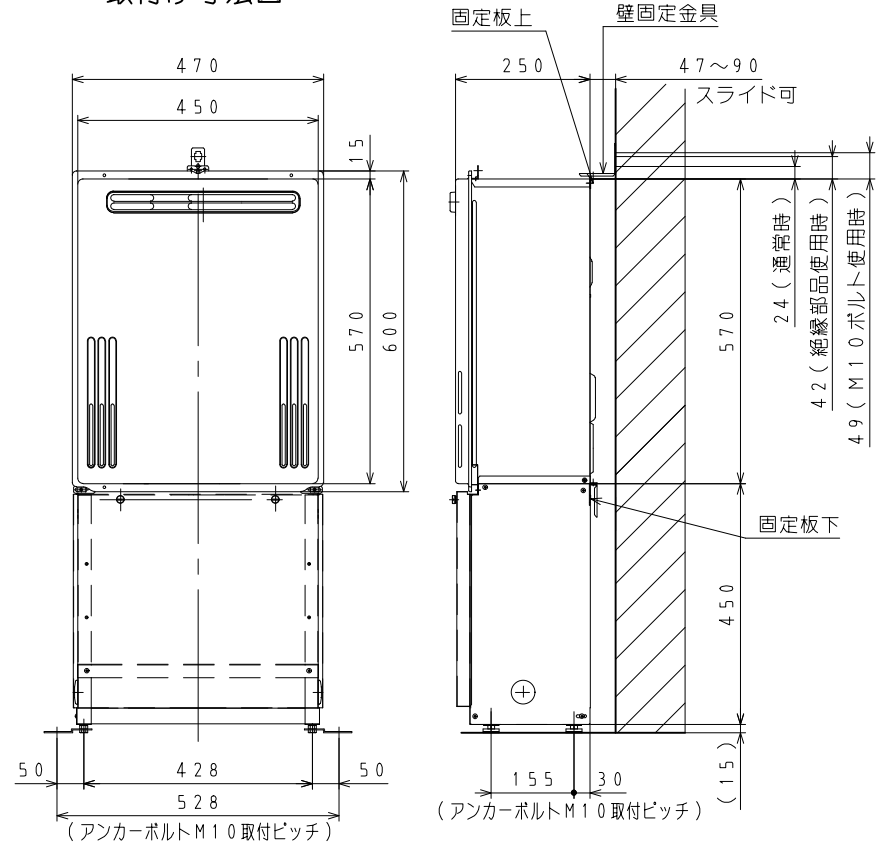
① 寸法図(単位: mm)



■固定方法と部材仕様

固定場所	部材仕様(付属部品)	設置種別	固定本数	引張り耐力	備考	適合告示 (国土交通省告示第1447号の第五)
木壁固定	木ねじφ5.1×38 (絶縁部品使用時はφ5.1×50)	据置(上部固定あり)	2	0.3kN/本以上 (木下地15mm)	JISB1112-1995に準拠 φ5.1×38は機器と同梱 φ5.1×50は現地調達	二
RC・ALC壁固定	木ねじφ5.1×38 樹脂プラグφ8×40	据置(上部固定あり)	2	合計0.6kN以上	左記の木ネジとプラグ組合せ時 木ネジとプラグは機器と同梱	二

②例 GX-S2400ZW、GX-S2000ZW
GX-S2400AW、GX-S2000AW
取付け寸法図



③仕様

材質	溶融亜鉛メッキ鋼板
本体質量	4.3kg
表面処理	ポリエステル粉体塗装
付属品	外装色: ニューホワイト(近似色: マンセル1.0Y8.3/0.5 7分ツヤ有)
	固定板上、固定板下、壁固定金具、床固定(4枚) ⊕トラスエパタイトM4×10コーティングワッシャー入(7本)

※絶縁部品は別売品です。(部品コード: T9167)

納入仕様図

名称	据置台 (450H)
品名	SD-4507
提出年月日	年 月 日 単位 mm
受領印	
受領年月日	年 月 日

〒417-8505
静岡県富士市西柏原新田201
管理番号 NS06-120-01