

ホットドライ 浴室暖房乾燥機

FBD-4113ACSK-JM
(4.1kW:1室・24時間換気タイプ)

承認図

東京ガス株式会社
株式会社ノーリツ

外形寸法図

浴室暖房乾燥機

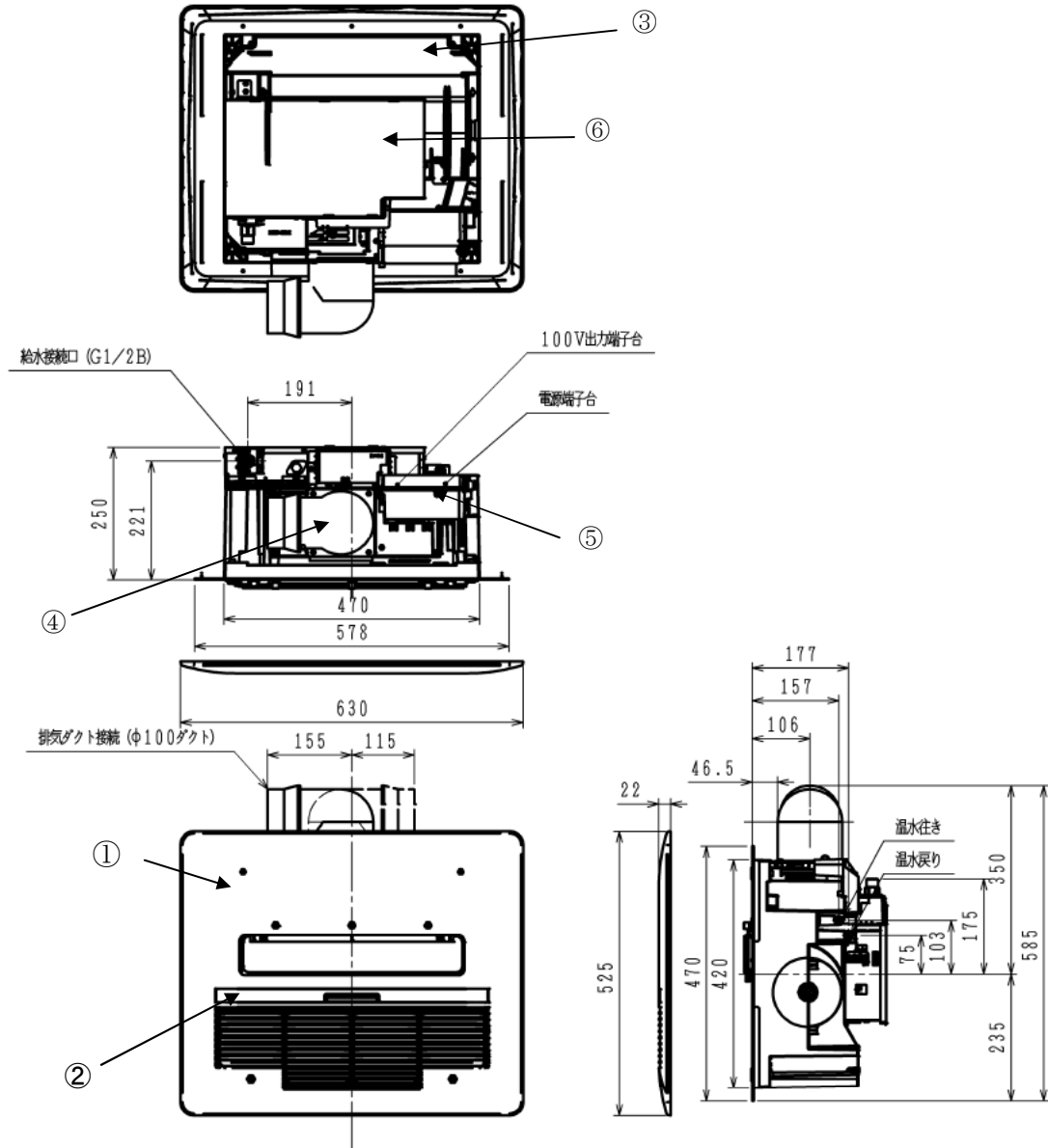
FBD-4113ACSK-JM

外形寸法図

本体

天井開口寸法 430×560mm

天井有効高さ 280mm以上



番号	部品名	番号	部品名	番号	部品名
①	グリル板	④	排気エルボ	⑦	
②	フィルター	⑤	端子台カバー	⑧	
③	本体	⑥	ミストユニット	⑨	

(作成年月日) 2013年1月17日、(作成者名) 株式会社ハーマン

仕様表

浴室暖房乾燥機

FBD-4113ACSK-JM

品名	ミストサウナ&ホットドライMiSTY (1室24時間換気機能付き)		
商品コード	FBD-4113ACSK-JM		
設置様式	設備ユニット天井に設置		
外形寸法	グリル板	630mm×525mm×22mm (突起部を除く)	
	本体	578mm×585mm×250mm	
質量	15.0kg (運転時)		
乾燥方式	温風循環		
熱源	暖房用温水 (80℃ 3.5L/分)		
電源	AC100V 50/60Hz		
接続	電気	VVF φ1.6 (2芯クイック接続)	
	アース	VVF φ1.6 (1芯クイック接続)	
	リモコン	DC12V 3芯 5m 両端コネクター接続	
	温水	CHクリップ接続 (CHジョイント・PTS10A)	
	給水	15A (G1/2B)	
	ダクト	φ100 ダクト	
送風機	循環	型式・台数	クロスフローファン ・ 1台
		電動機	コンデンサー型単相電動機
	換気	型式・台数	シロッコファン ・ 1台
		電動機	DCブラシレスモーター
風量 (50Hz/60Hz)	乾燥 (自動・タイマー)	吹出し6.5m ³ /分 換気1.5m ³ /分 (80Pa時)	
	乾燥 (エコ)	吹出し5.0m ³ /分 換気1.0m ³ /分 (0Pa時)	
	暖房	強	吹出し5.5m ³ /分
		弱	吹出し4.0m ³ /分
	涼風	強	吹出し5.5m ³ /分 換気1.0m ³ /分 (0Pa時)
		弱	吹出し4.0m ³ /分 換気1.0m ³ /分 (0Pa時)
	換気	1.5m ³ /分	
	24時間換気	30、40、50、60、70、80m ³ /h	
	ミストサウナ (強・弱)	吹出し6.5m ³ /分	
	水ミスト (強・弱)	吹出し3.8m ³ /分	
吸込口有効面積	520cm ²		
吹出口有効面積	240cm ²		
ミスト噴霧量	ミスト	0.50 L/分 (0.25MPa時)	
	サウナ	0.25 L/分 (0.25MPa時)	
騒音 (50/60Hz)	乾燥 (自動・タイマー)	48dB (A) (本体より1m離れて)	
	乾燥 (エコ)	41dB (A) (本体より1m離れて)	
	暖房	強	42dB (A) (本体より1m離れて)
		弱	35dB (A) (本体より1m離れて)
	涼風	強	42dB (A) (本体より1m離れて)
		弱	36dB (A) (本体より1m離れて)
	換気	38dB (A) (本体より1m離れて)	
24時間換気	31dB (A) (0Pa 60m ³ /h時) (本体より1m離れて)		
消費電力 (50/60Hz)	乾燥 (自動・タイマー)	48/56W	
	乾燥 (エコ)	39/46W	
	暖房	強	30/35W
		弱	25/28W
	涼風	強	38/43W
		弱	34/38W
	換気	14/14W	
	24時間換気	8W/8W (0Pa 60m ³ /h時)	
	ミストサウナ	強	61/65W
	水ミスト	強	49/55W
水ミスト	弱	40/43W	
水ミスト	弱	33/37W	
待機電力	2W以下		
加熱能力	4.1kW		
適用浴室サイズ	1.5坪程度のユニットバス		
衣類乾燥性能 (1625UB)	2kg:55分 (BL試験布) (外気温:15℃、湿度:65%、タイマー)		
過熱防止温度	乾燥	50±3℃で熱動弁閉、熱源機発停OFF	
	暖房	47.5±3℃で熱動弁閉、熱源機発停OFF	
	ミストサウナ	48±3℃で熱動弁閉、熱源機発停OFF	
ミストサウナ運転時の水使用量 (10分間)	5L (ミストサウナ強運転・0.25MPa時)		
ミストサウナ運転時のエネルギー使用量 (10分間)	ガス消費量:0.094m ³ (外気温15℃、水温15℃)		
ミスト発生装置	機器に内蔵		
停滞水対策	70℃以上を30秒継続し加熱処理		
安全装置	凍結予防装置 過熱防止装置 漏水センサー		
グリル板色調	マンセルNo. N9		

(作成年月日) 2013年3月13日、(作成者名) 株式会社ハーマン

リモコン図

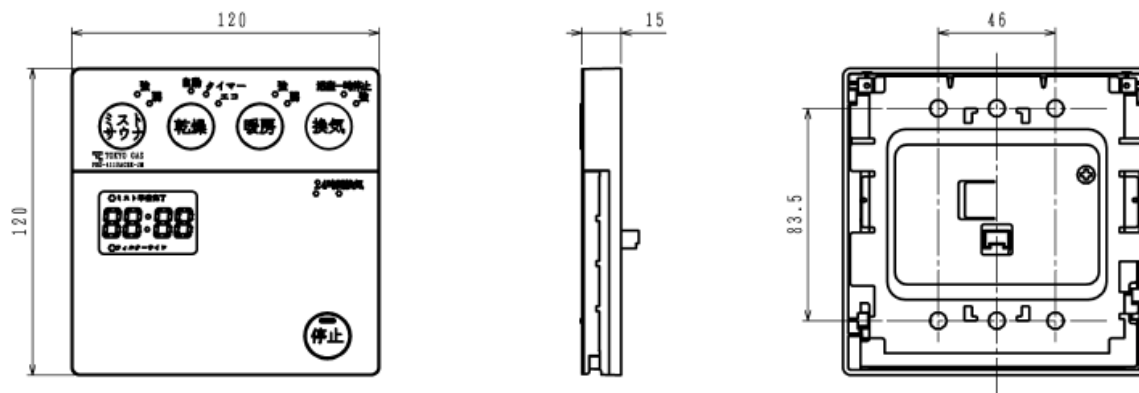
浴室暖房乾燥機

FBD-4113ACSK-JM

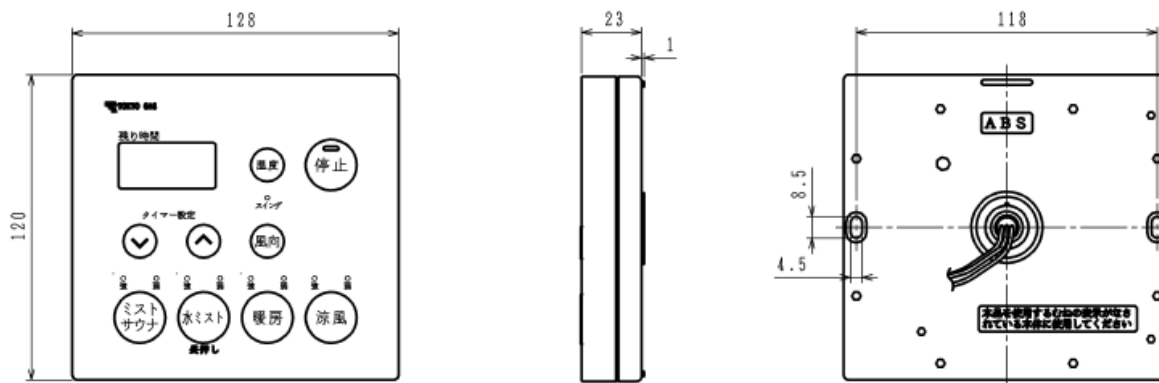
外形寸法図

リモコン

脱衣室リモコン



浴室リモコン

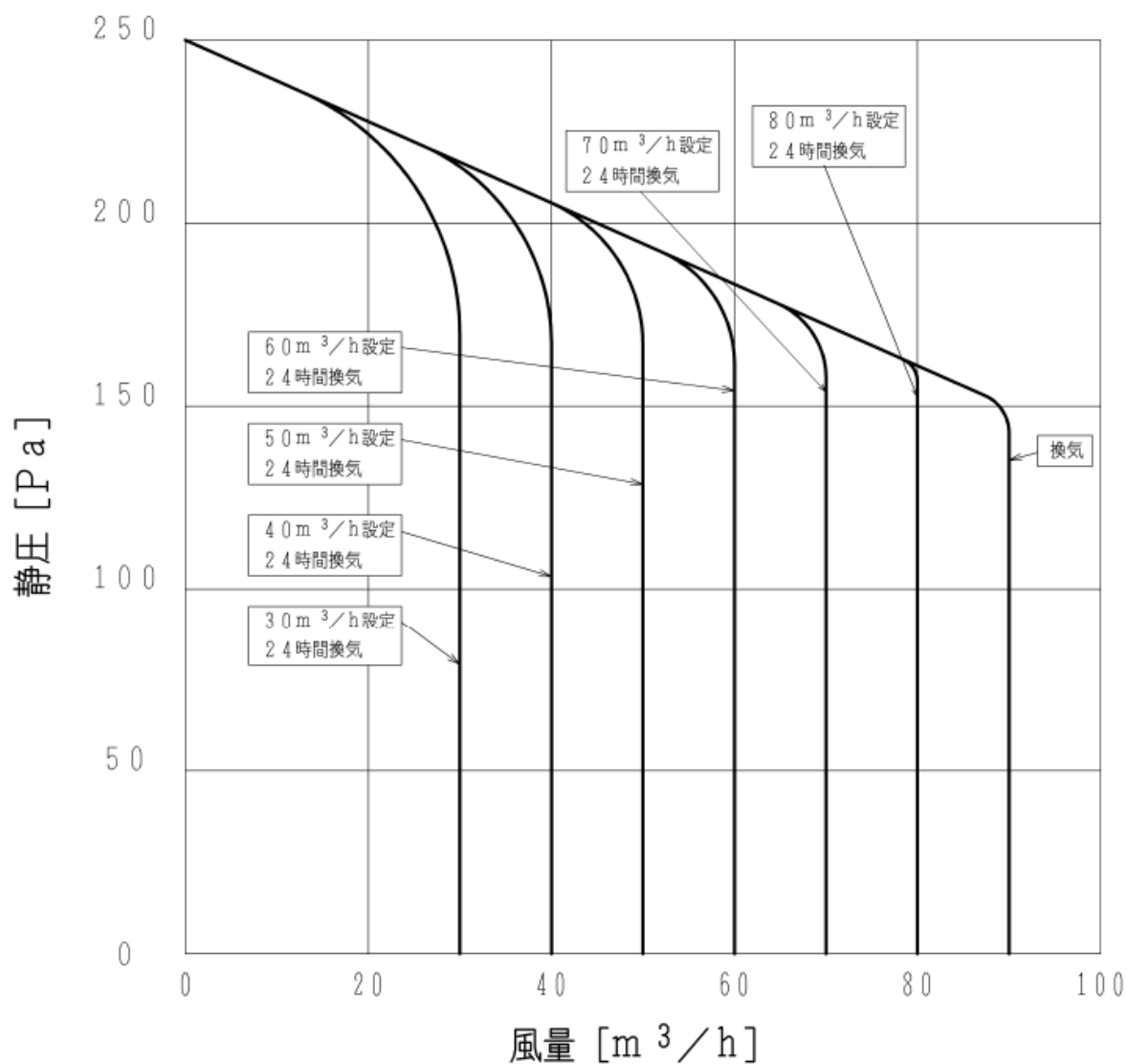


P-Q曲線

浴室暖房乾燥機

FBD-4113ACSK-JM

乾燥、換気運転時の静圧－換気風量特性

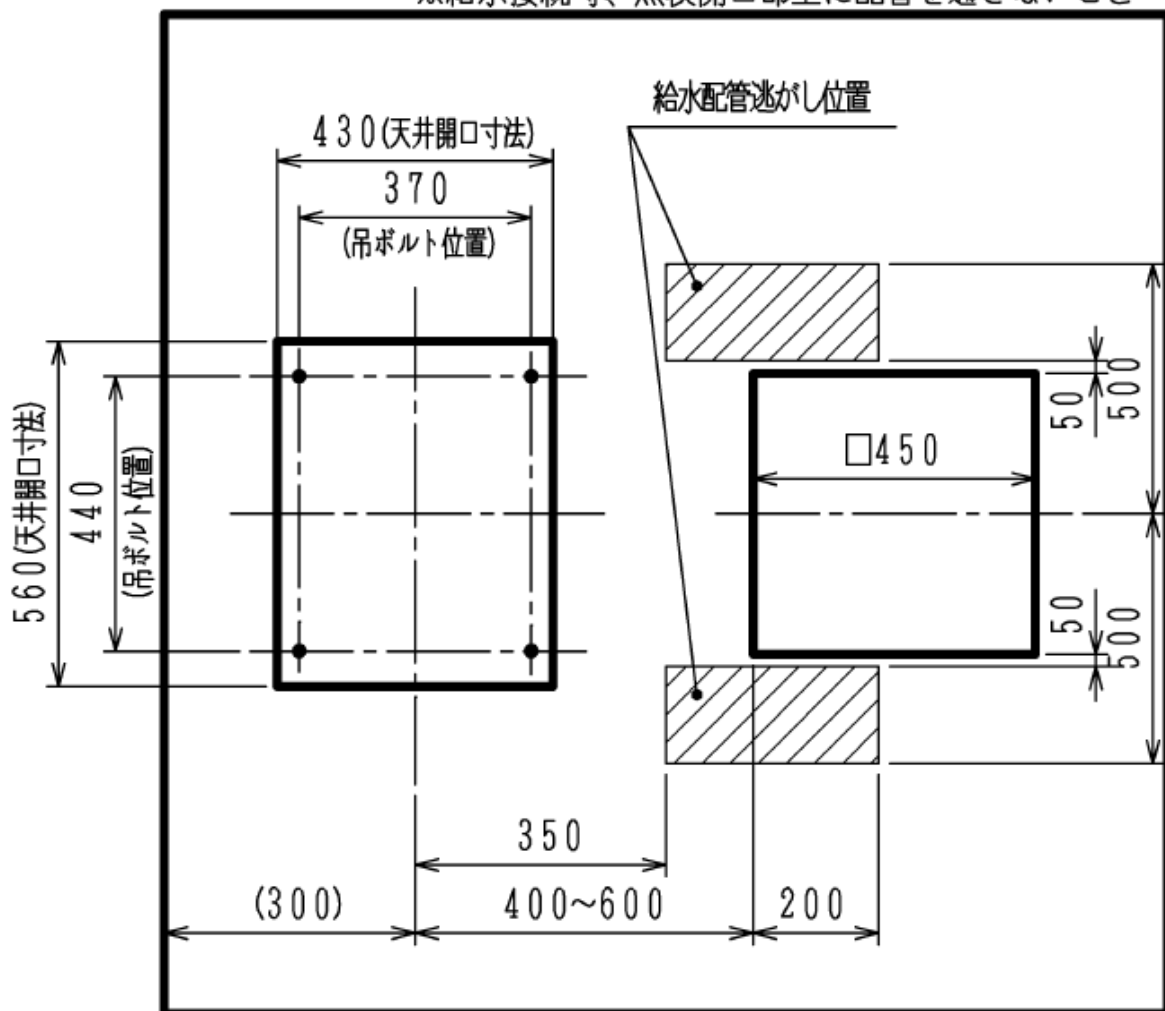


天井開口寸法図 吊りボルト位置図

浴室暖房乾燥機
FBD-4113ACSK-JM

天井開口寸法 430×560mm

※給水接続時、点検開口部上に配管を通さないこと



建物の取り合い

浴室暖房乾燥機

FBD-4113ACSK-JM

