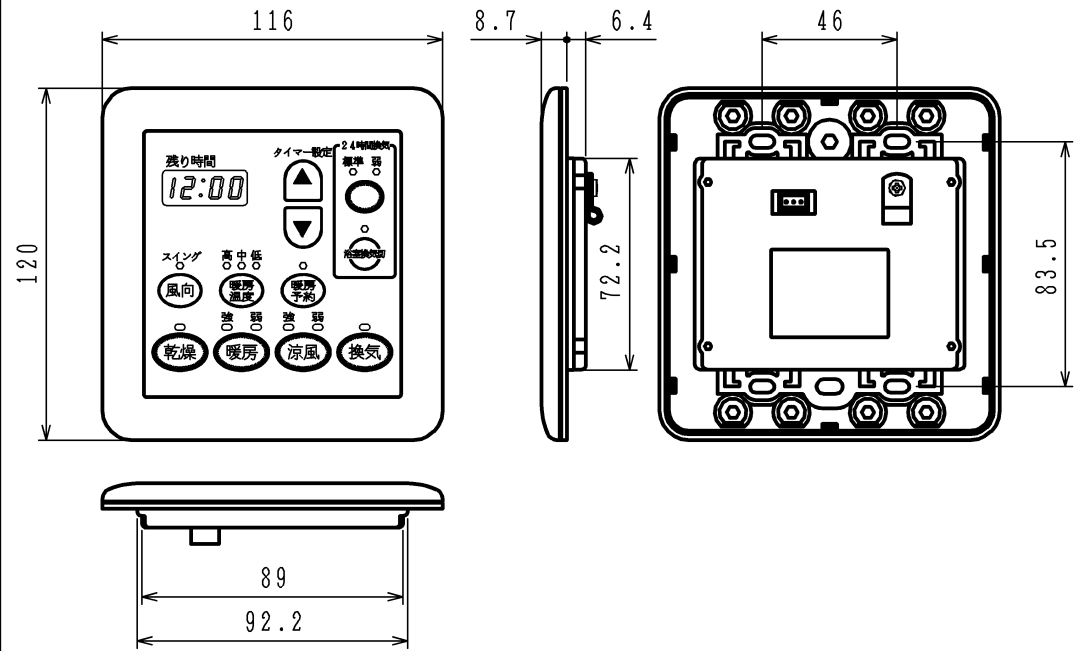
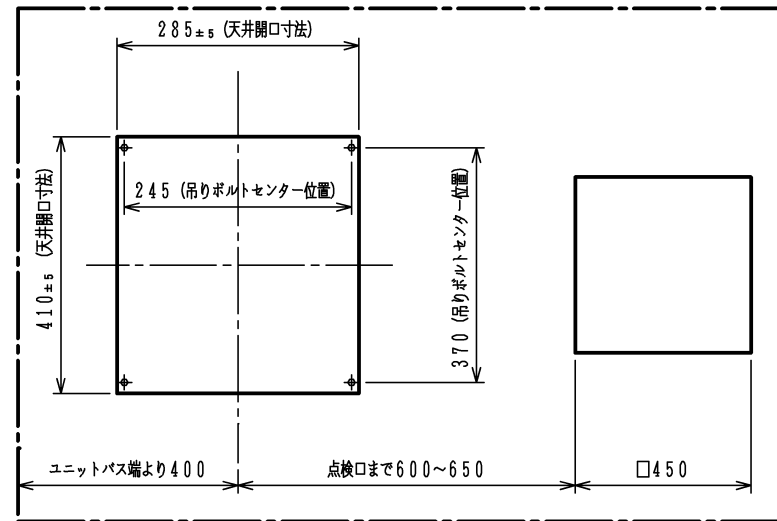


### リモコン外形寸法図

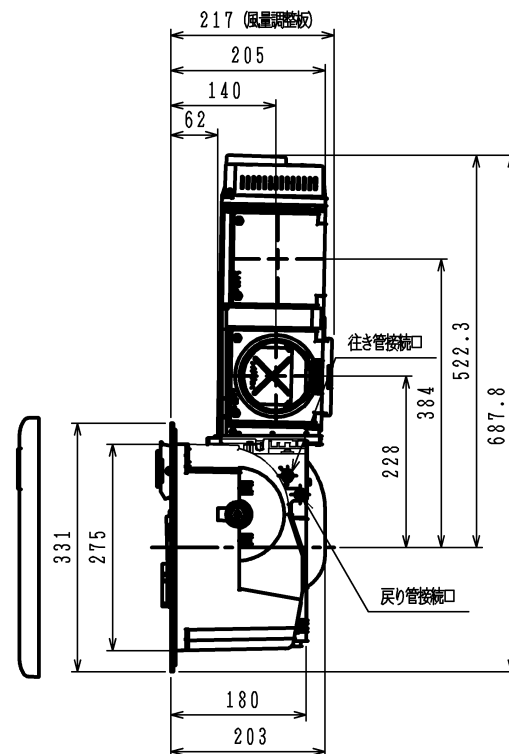
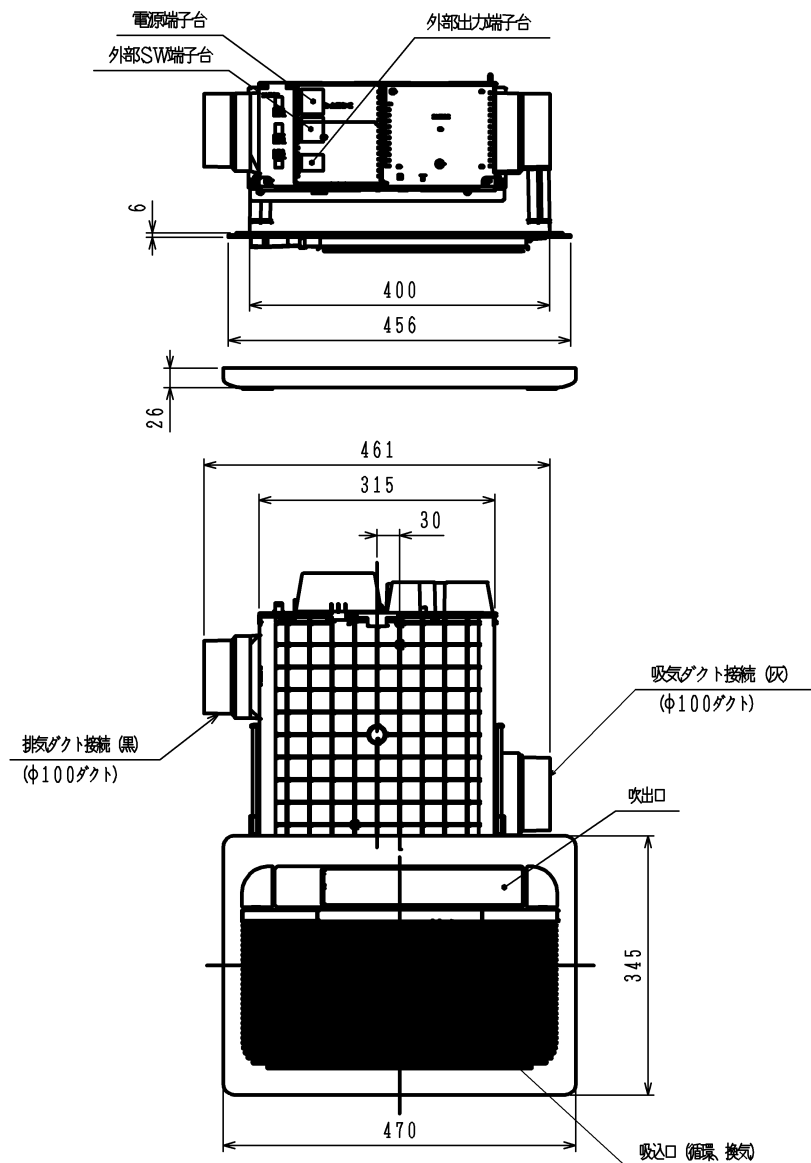


### 天井開口寸法関係図



### 仕様

品名	浴室暖房乾燥機 (2室24時間換気機能付き)		
商品コード	BBD-3304KCSK-J2		
設置様式	設備ユニット天井に設置		
外形寸法	グリル板	470mm×345mm×26mm (突起部を除く)	
	本体	488.5mm×687.8mm×205mm	
質量	12.0Kg (運転時)		
乾燥方式	温風循環		
熱源	暖房用温水 (80℃ 2.0ℓ/分)		
電源	AC100V 50Hz/60Hz		
接続	電気	VVF φ1.6 (2芯クイック接続)	
	アース	VVF φ1.6 (1芯クイック接続)	
	外部ファン出力	出力 AC100V (接続負荷は1A以下)	
	リモコン	DC12V 3芯 5m 両端コネクター接続	
	温水	PTS-7Aまたは10A (QFジョイントまたはクイックファスター接続)	
送風機	ダクト	φ100 (換気、洗面所またはトイレ吸気)	
	循環	型式・台数	クロスフローファン・1台
		電動機	型式: コンデンサー型単相電動機 定格出力: 15W
	換気	型式・台数	シロッコファン・1台
		電動機	型式: DCブラシレスモーター 定格出力: 20W
風量	乾燥	吹出し 4.5m³/分 換気 2.4m³/分 (2室合計)	
	暖房	強	吹出し 4.5m³/分
		弱	吹出し 3.5m³/分
	涼風	強	吹出し 4.5m³/分 換気 1.7m³/分 (0Pa時)
		弱	吹出し 3.5m³/分 換気 1.7m³/分 (0Pa時)
換気 (2室合計)	強	2.4m³/分	
	24時間 (標準)	1.0m³/分 [ 60m³/h 設定時 ]	
		1.3m³/分 [ 80m³/h 設定時 ]	
1.7m³/分 [ 100m³/h 設定時 ]			
吸込口有効面積	317cm²		
吹出口有効面積	147cm²		
騒音 (50Hz/60Hz)	乾燥	42dB (A) (本体より1m離れて)	
	暖房	強	42dB (A) (本体より1m離れて)
		弱	34dB (A) (本体より1m離れて)
	涼風	強	42dB (A) (本体より1m離れて)
		弱	35dB (A) (本体より1m離れて)
換気	強	32dB (A) (本体より1m離れて)	
24時間	24dB (A) [ 80m³/h 設定、0Pa時 ]		
消費電力 (50Hz/60Hz)	乾燥	42W/45W	
	暖房	強	27W/30W
		弱	21W/23W
	涼風	強	32W/35W
		弱	28W/30W
換気	強	14W/14W	
24時間	7W/7W [ 80m³/h 設定、0Pa時 ]		
加熱能力	3.3kW		
安全装置	凍結予防装置 過熱防止装置		
グリル板色調	マンセルNO. 8.0Y9.0/0.2		
付属部品	リモコン・リモコン線・リモコン取付ネジ		
	グリル板・グリル板抜け止めワッシャー		
	グリル板取付ネジ・ビス隠し (右・左)		
	防振ゴムA・B 事業所一覧表		
取扱説明書 (保証書付)・工事説明書			
BL統一コード	BBD-3304KCSK-J2		



単位 (m/m)

品名	BBD-3304KCSK-J2	作成	H16.1
名称	浴室暖房乾燥機	尺度	Free
<b>東京ガス株式会社</b>			