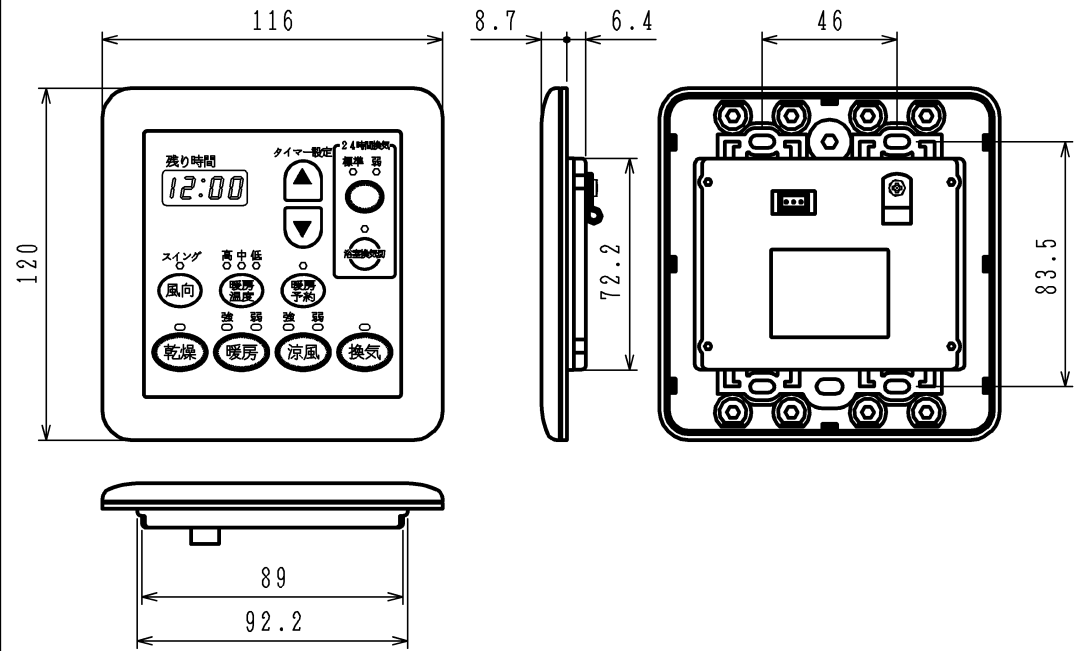
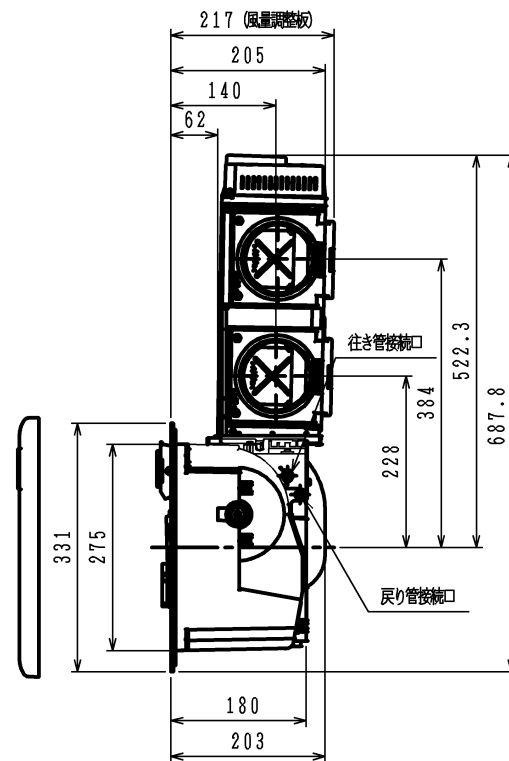
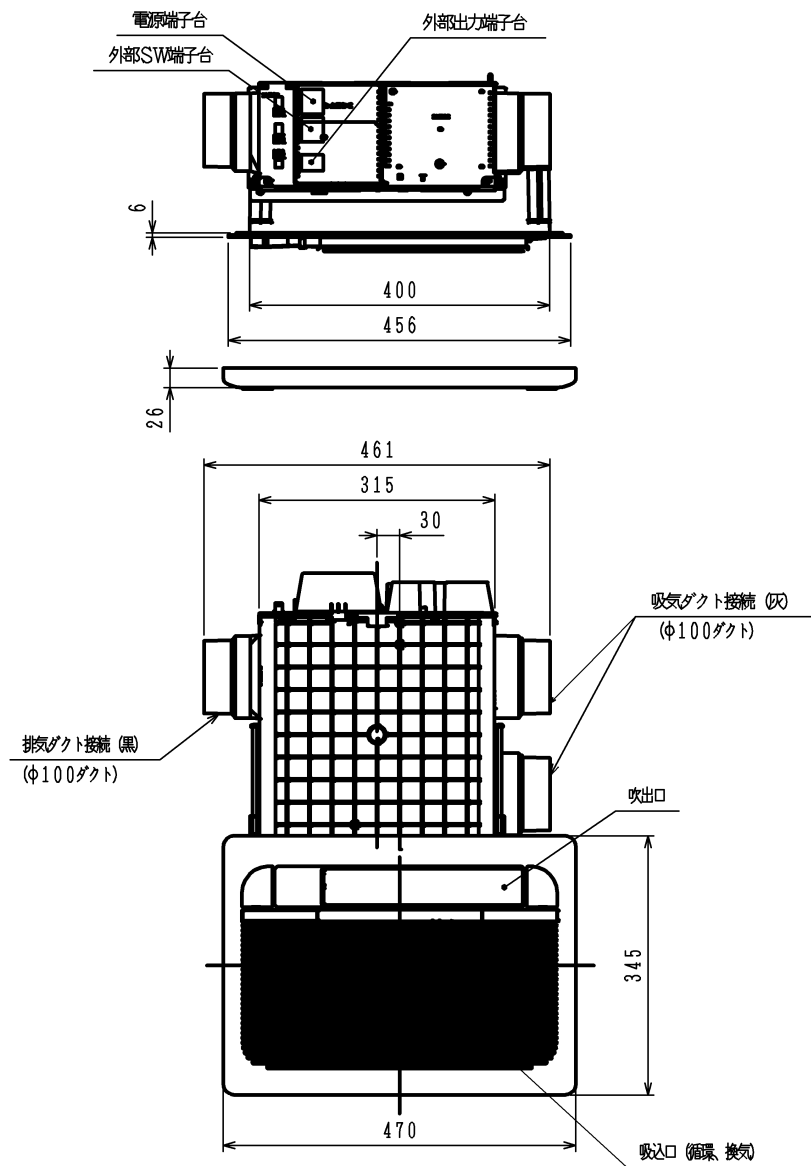
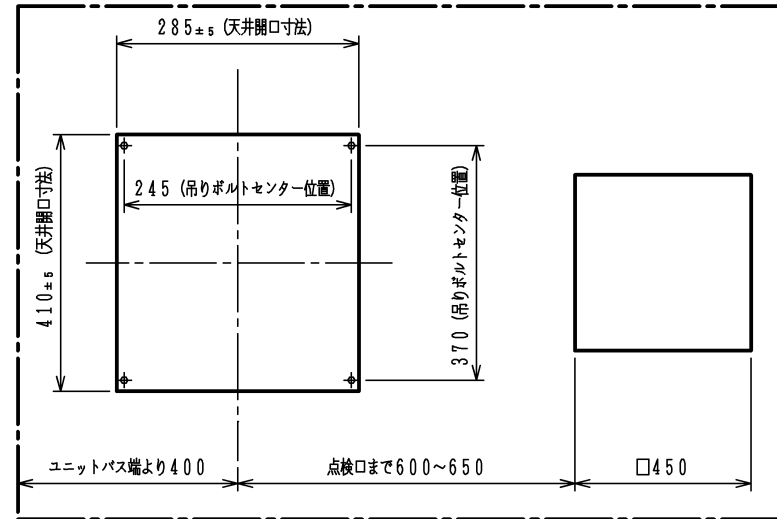


リモコン外形寸法図



天井開口寸法関係図



仕様

品名	浴室暖房乾燥機 (3室24時間換気機能付き)		
商品コード	BBD-3304KCSK-J3		
設置様式	設備ユニット天井に設置		
外形寸法	グリル板	470mm×345mm×26mm (突起部を除く)	
	本体	488.5mm×687.8mm×205mm	
質量	12.0Kg (運転時)		
乾燥方式	温風循環		
熱源	暖房用温水 (80℃ 2.0ℓ/分)		
電源	AC100V 50Hz/60Hz		
接続	電気	VVF φ1.6 (2芯クイック接続)	
	アース	VVF φ1.6 (1芯クイック接続)	
	外部ファン出力	出力 AC100V (接続負荷は1A以下)	
	リモコン	DC12V 3芯 5m 両端コネクター接続	
	温水	PTS-7Aまたは10A (QFジョイントまたはクイックファスター接続)	
	ダクト	φ100 (換気、洗面所、トイレ吸気)	
送風機	循環	型式・台数	クロスフローファン・1台
		電動機	コンデンサー型単相電動機
	換気	型式・台数	シロッコファン・1台
		電動機	DCブラシレスモーター
風量	乾燥	吹出し	4.5m³/分 換気 3.3m³/分 (3室合計)
		強	吹出し 4.5m³/分
	暖房	強	吹出し 3.5m³/分
		弱	吹出し 3.5m³/分
	涼風	強	吹出し 4.5m³/分 換気 2.4m³/分 (0Pa時)
		弱	吹出し 3.5m³/分 換気 2.4m³/分 (0Pa時)
	換気 (3室合計)	強	3.3m³/分
		24時間 (標準)	1.3m³/分 [80m³/h 設定時]
			1.7m³/分 [100m³/h 設定時]
			2.0m³/分 [120m³/h 設定時]
2.4m³/分 [145m³/h 設定時]			
吸込口有効面積	317cm²		
吹出口有効面積	147cm²		
騒音 (50Hz/60Hz)	乾燥	乾燥	43dB (A) (本体より1m離れて)
		強	42dB (A) (本体より1m離れて)
	暖房	強	34dB (A) (本体より1m離れて)
		弱	34dB (A) (本体より1m離れて)
	涼風	強	43dB (A) (本体より1m離れて)
		弱	36dB (A) (本体より1m離れて)
換気	強	36dB (A) (本体より1m離れて)	
換気	24時間	24dB (A) [100m³/h 設定、0Pa時]	
消費電力 (50Hz/60Hz)	乾燥	乾燥	48W/51W
		強	27W/30W
	暖房	強	21W/23W
		弱	21W/23W
	涼風	強	35W/37W
		弱	30W/32W
換気	強	20W/20W	
換気	24時間	8W/8W [100m³/h 設定、0Pa時]	
加熱能力	3.3kW		
安全装置	凍結予防装置 過熱防止装置		
グリル板色調	マンセルNO. 8.0Y9.0/0.2		
付属部品	<ul style="list-style-type: none"> リモコン・リモコン線・リモコン取付ネジ グリル板・グリル板抜け止めワッシャー グリル板取付ネジ・ビス隠し (右・左) 防振ゴムA・B 事業所一覧表 取扱説明書 (保証書付)・工事説明書 		
BL統一コード	BBD-3304KCSK-J3		

品名	BBD-3304KCSK-J3	作成	H16.1
名称	浴室暖房乾燥機	尺度	Free
東京ガス株式会社			

単位 (m/m)