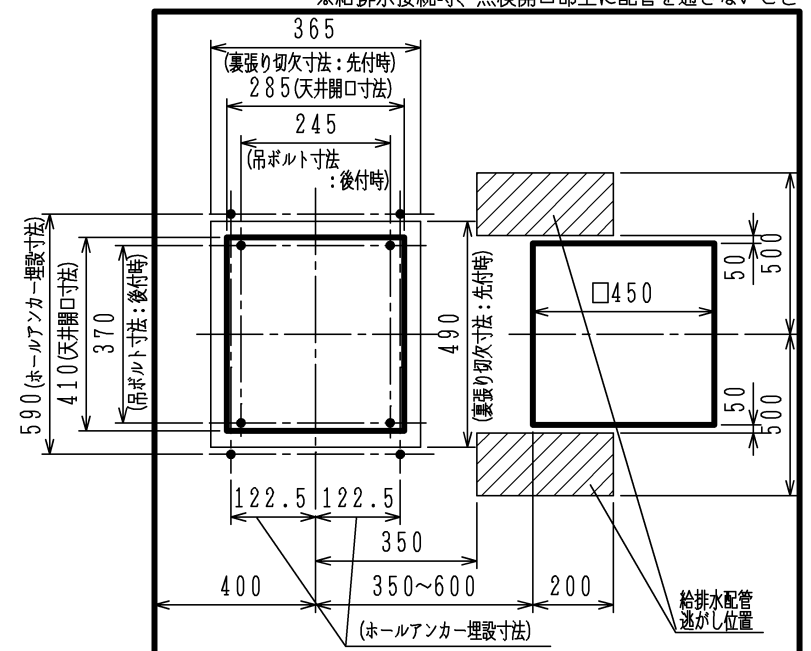


仕様

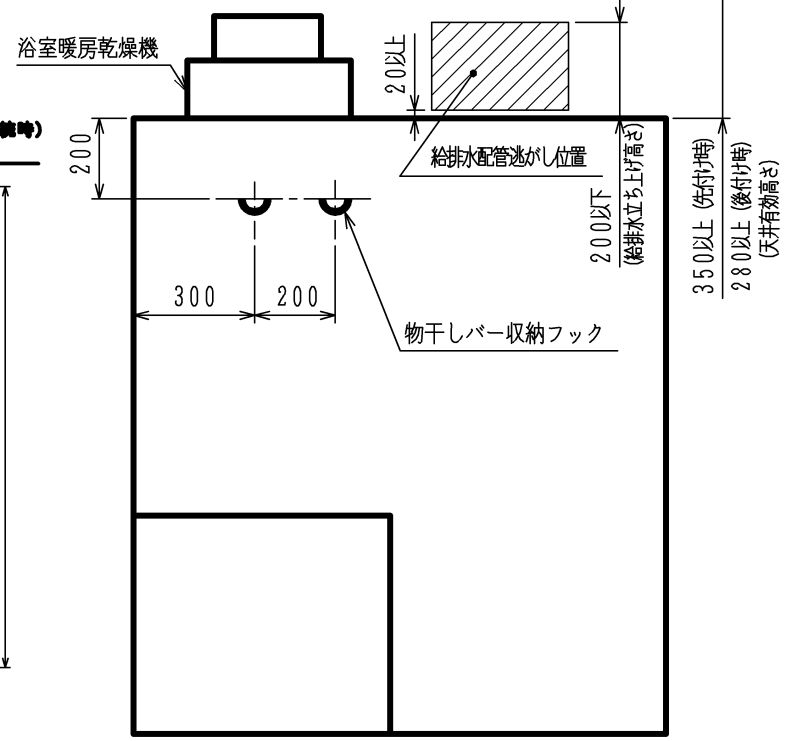
品名	ミストサウナ機能付き浴室暖房乾燥機 (1室24時間換気機能付き)		
商品コード	BBD-3306KCSK-JM		
設置様式	設備ユニット天井に設置		
外形寸法	グリル板	470mm×345mm×47mm (突起部を除く)	
	本体	456mm×512.7mm×275mm	
質量	13.5kg (運転時)		
乾燥方式	温風循環		
熱源	暖房用温水 (80℃ 3.5L/分)		
接続	電源	AC100V 50Hz/60Hz	
	電気	VVF φ1.6 (2芯クイック接続)	
	アース	VVF φ1.6 (1芯クイック接続)	
	リモコン	DC12V 3芯 5m 両端コネクタ接続	
	温水	PTS-10A (付属のクイックファスナー接続)	
	給水	15A (R1/2)	
	排水	クイックファスナー接続 (QF7Pジョイント)	
	ダクト	φ100ダクト	
	送風機	循環	型式・台数 クロスフローファン・1台
		電動機	型式 コンデンサー型単相電動機
換気	型式・台数	シロコファン・1台	
	電動機	型式 DCブラシレスモーター	
風量 (50/60Hz)	乾燥	自動	吹出し6.5m ³ /分・換気1.5m ³ /分 (80Pa時)
		急速	吹出し6.5m ³ /分・換気1.5m ³ /分 (80Pa時)
		標準	吹出し4.5m ³ /分・換気1.5m ³ /分 (80Pa時)
	暖房	急速	吹出し6.5m ³ /分
		強	吹出し4.5m ³ /分
		弱	吹出し3.8m ³ /分
	涼風	強	吹出し4.5m ³ /分・換気1.0m ³ /分 (0Pa時)
		弱	吹出し3.0m ³ /分・換気1.0m ³ /分 (0Pa時)
	換気	型式	1.5m ³ /分 (80Pa時)
	24時間換気	30, 40, 50, 60, 70, 80m ³ /h 切替設定	
ミストサウナ音	吹出し6.5m ³ /分		
吸込口有効面積	350cm ²		
吹出口有効面積	180cm ²		
ミスト噴霧量	ミスト	強	1.0L/分
	サウナ	弱	0.5L/分
騒音 (50/60Hz)	乾燥	急速	48dB (A) (本体より1m離れて)
		標準	42dB (A) (本体より1m離れて)
		急速	47dB (A) (本体より1m離れて)
	暖房	強	38dB (A) (本体より1m離れて)
		弱	34dB (A) (本体より1m離れて)
		強	39dB (A) (本体より1m離れて)
	涼風	強	33dB (A) (本体より1m離れて)
		弱	38dB (A) (本体より1m離れて)
	換気	31dB (A) (60m ³ /h 0Pa時)	
	消費電力 (50/60Hz)	乾燥	急速
標準			34W/37W
急速			41W/46W
暖房		強	28W/32W
		弱	24W/26W
		強	31W/35W
涼風		強	24W/25W
		弱	10W/10W
換気		6W/6W (60m ³ /h 0Pa時)	
24時間換気		58W/65W	
ミストサウナ	強	51W/58W	
弱	3.3kW		
加熱能力	凍結予防装置 過熱防止装置		
安全装置	マンセルNO. 6.3GY8.6/0.3		
グリル板色調	マンセルNO. 6.3GY8.6/0.3		

※給排水接続時、点検開口部に配管を通さないこと

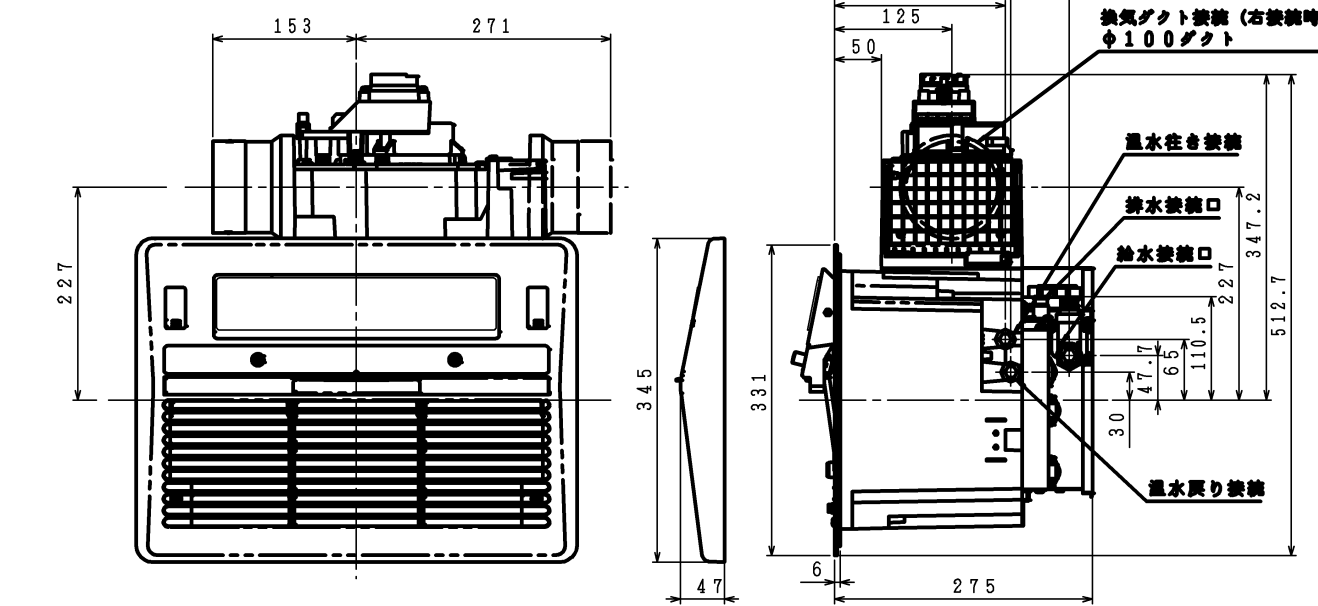
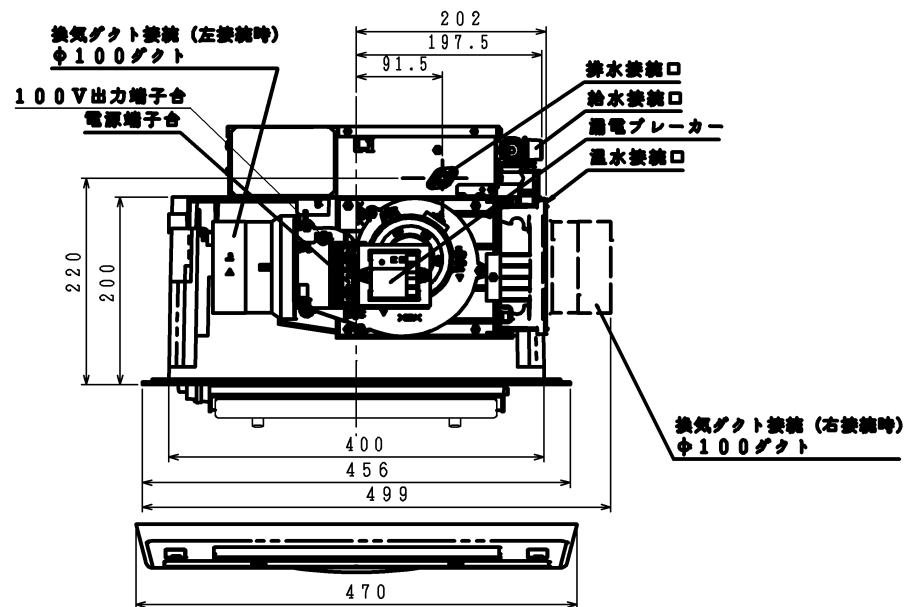


天井開口、吊ボルト、配管逃がし関係寸法図

※給排水配管と吸気ダクト・排気ダクトは、接触しないこと



物干しパー収納フック取付、配管逃がし関係寸法図



付属品	<ul style="list-style-type: none"> ・グリル板 ・グリル板取付ネジ ・グリル板抜け止めワッシャー ・脱衣室リモコン ・浴室リモコン・壁パッキン ・脱衣室リモコン取付ネジ ・浴室リモコン取付ネジ ・オールプラグ ・脱衣用リモコンコード (白) ・浴室用リモコンコード (黄) ・換気ファン (S) ・換気ファン (S) 取付ネジ ・ルーバーノズル取付ネジ ・クイックファスナー (呼び10、呼び6) ・取扱説明書 (保証書付) ・工事説明書 ・サービス網一覧表 ・クイックマニュアル
-----	---

単位：mm

品名	BBD-3306KCSK-JM	作成	H18.5
名称	浴室暖房乾燥機	尺度	Free
東京ガス株式会社			