

ホットドライ 浴室暖房乾燥機

BBD-3311ACSK-J2
(3.3kW:2室・24時間換気機能付きタイプ)

承認図

東京ガス株式会社
株式会社ノーリツ

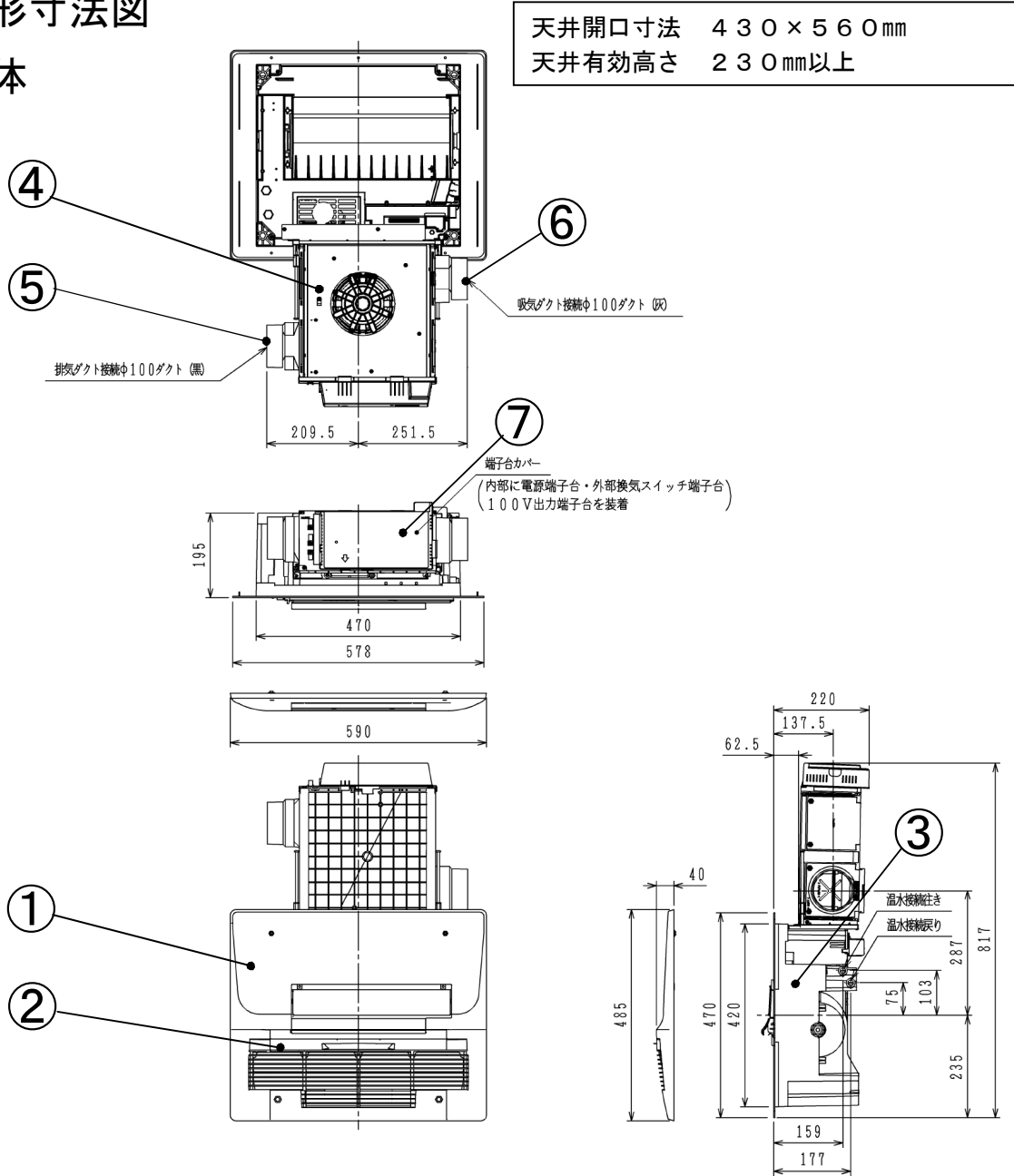
外形寸法図

浴室暖房乾燥機

BBD-3311ACSK-J2

外形寸法図

本体



番号	部品名	番号	部品名	番号	部品名
①	グリル板	④	換気ファンボックス	⑦	端子台カバー
②	フィルター	⑤	排気ダクト接続口	⑧	
③	本体	⑥	吸気ダクト接続口	⑨	

(作成年月日) 2011年8月31日、(作成者名) 株式会社ハーマン

仕様表

浴室暖房乾燥機

BBD-3311ACSK-J2

品名	ホットドライ 浴室暖房乾燥機 (2室24時間換気機能付き)		
商品コード	BBD-3311ACSK-J2		
設置様式	設備ユニット天井に設置		
外形寸法	グリル板	590mm×485mm×40mm (突起部を除く)	
	本体	578mm×817mm×220mm	
質量	13.4kg (運転時)		
乾燥方式	温風循環		
熱源	暖房用温水 (80℃ 2.0L/分)		
電源	AC100V 50/60Hz		
接続	電気	VVF φ1.6 (2芯クイック接続)	
	アース	VVF φ1.6 (1芯クイック接続)	
	外部ファン出力	出力 AC100V (接続負荷は1A以下)	
	リモコン	DC12V 3芯 5m 両端コネクター接続	
	温水	CHクリップ接続 (PTS-7Aまたは10A)	
	ダクト	φ100 ダクト	
送風機	循環	型式・台数	クロスフローファン・1台
		電動機	コンデンサー型単相電動機
	換気	型式・台数	シロココファン・1台
		電動機	DCブラシレスモーター
風量 (50Hz/60Hz)	乾燥	自動・タイマー	吹出し6.5m ³ /分、換気2.4m ³ /分 (80Pa時)
		エコ	吹出し5.0m ³ /分、換気1.3m ³ /分 (0Pa時)
	暖房	急速	吹出し6.5 m ³ /分
		強	吹出し4.5 m ³ /分
		弱	吹出し3.8 m ³ /分
	涼風	強	吹出し4.5m ³ /分、換気1.7m ³ /分 (0Pa時)
		弱	吹出し3.8m ³ /分、換気1.7m ³ /分 (0Pa時)
	換気	2.4 m ³ /分	
	24時間換気	30、40、50、60、80、100m ³ /h	
	吸込口有効面積	520cm ²	
吹出口有効面積	240cm ²		
騒音 (50/60Hz)	乾燥	自動・タイマー	48dB (A) (本体より1m離れて)
		エコ	41dB (A) (本体より1m離れて)
	暖房	急速	47dB (A) (本体より1m離れて)
		強	38dB (A) (本体より1m離れて)
		弱	34dB (A) (本体より1m離れて)
	涼風	強	39dB (A) (本体より1m離れて)
		弱	36dB (A) (本体より1m離れて)
	換気	32dB (A) (本体より1m離れて)	
	24時間換気	24dB (A) (0Pa 80m ³ /h時) (本体より1m離れて)	
	消費電力 (50/60Hz)	乾燥	自動・タイマー
エコ			41/48W
暖房		急速	36/43W
		強	28/32W
		弱	25/27W
涼風		強	32/35W
		弱	31/34W
換気		14/14W	
24時間換気		7W/7W (0Pa 80m ³ /h時)	
待機電力		2W以下	
加熱能力	3.3kW		
適用浴室サイズ	1坪程度のユニットバス		
衣類乾燥性能 (1616UB)	2kg:50分 (BL試験布) (外気温:15℃、湿度:65%、タイマー)		
過熱防止温度	乾燥	50±3℃で熱動弁閉、熱源機発停OFF	
	暖房	47.5±3℃で熱動弁閉、熱源機発停OFF	
安全装置	凍結予防装置 過熱防止装置		
グリル板色調	マンセルNo.6.3GY8.6/0.3		
付属部品	<ul style="list-style-type: none"> ・グリル板・グリル板抜け止めワッシャー ・グリル板取付ネジ・ルーバーノズル取付ネジ ・リモコン・リモコンコード ・リモコンスイッチボックス取付用ネジ ・吹き出しノズル取付ネジ・防振ゴム大、小 ・取扱説明書 (保証書付) ・工事説明書・事業所一覧表 		

(作成年月日) 2013年3月13日、(作成者名) 株式会社ハーマン

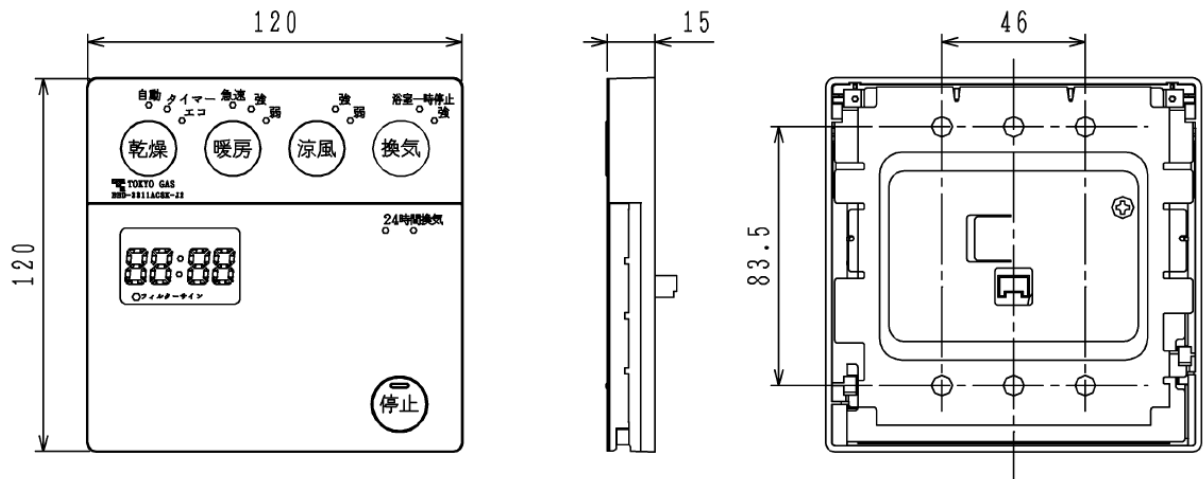
リモコン図

浴室暖房乾燥機

BBD-3311ACSK-J2

外形寸法図

リモコン

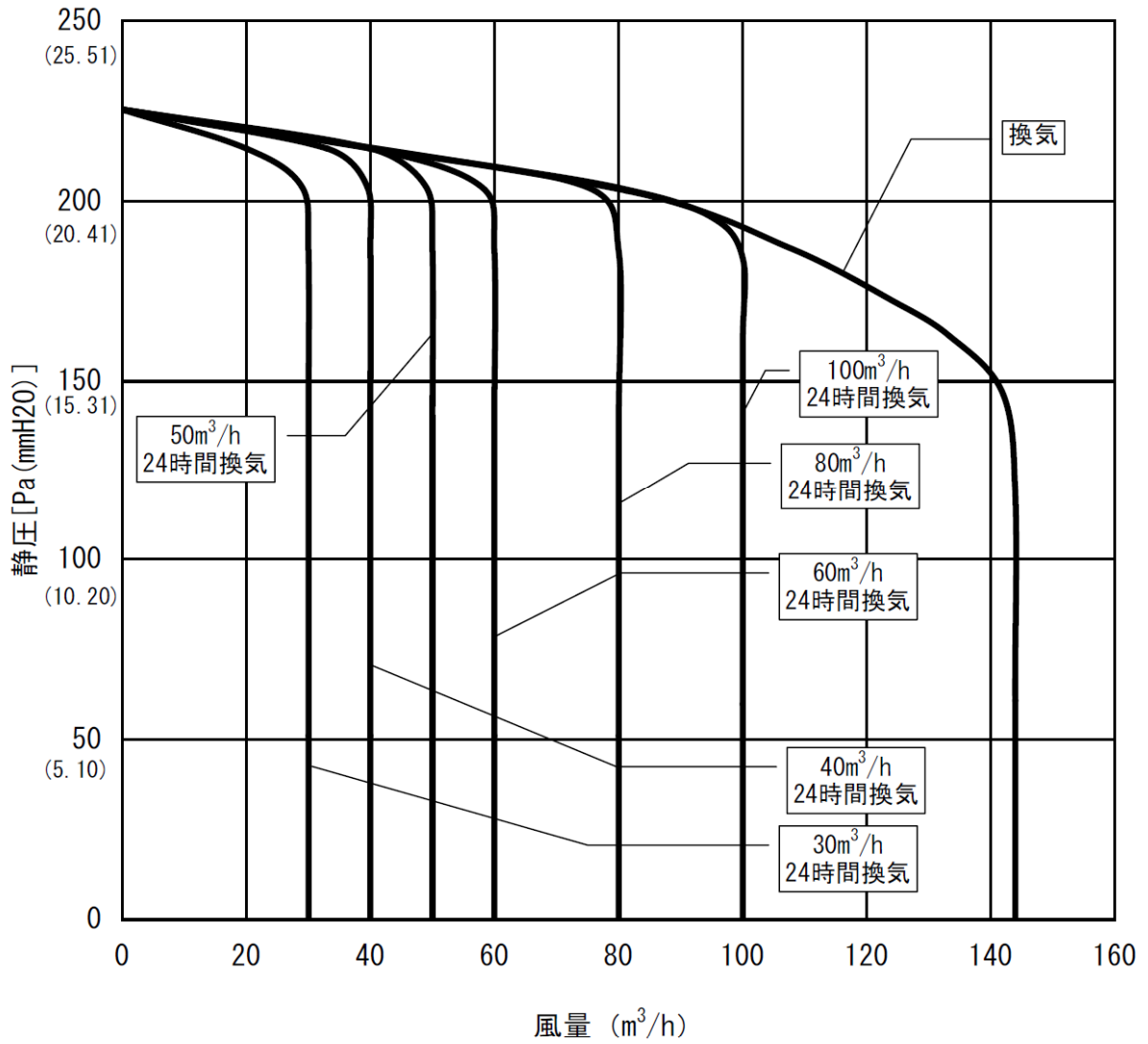


P-Q曲線

浴室暖房乾燥機

BBD-3311ACSK-J2

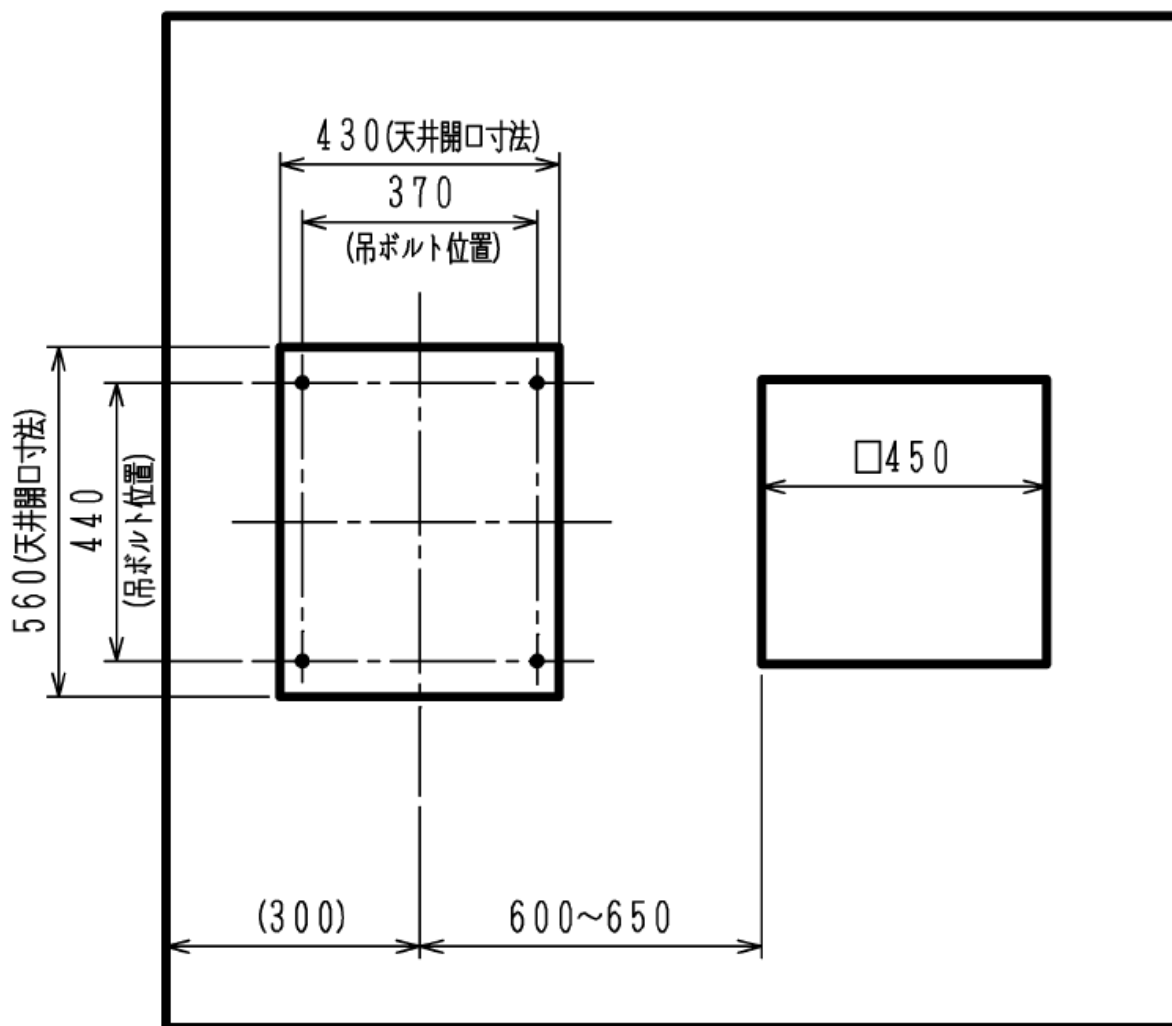
24時間換気、換気運転時の静圧-換気風量特性



天井開口寸法図
吊りボルト位置図

浴室暖房乾燥機
BBD-3311ACSK-J2

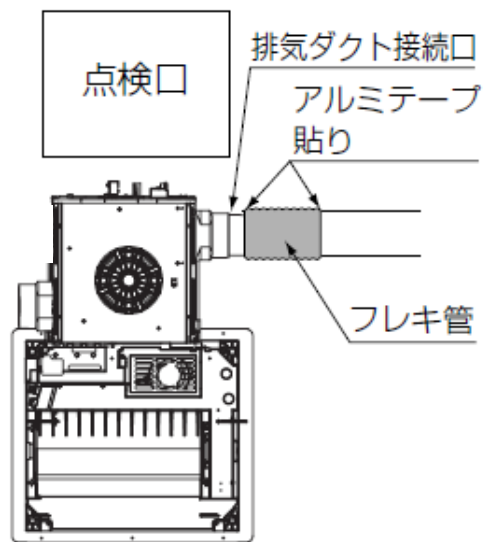
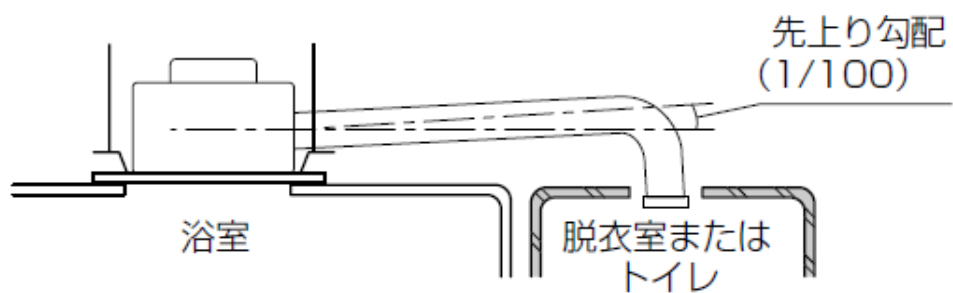
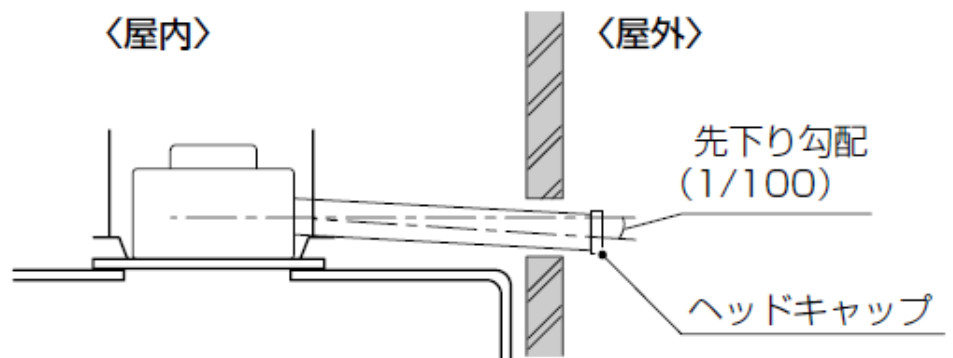
天井開口寸法 430×560mm



建物の取り合い

浴室暖房乾燥機

BBD-3311ACSK-J2



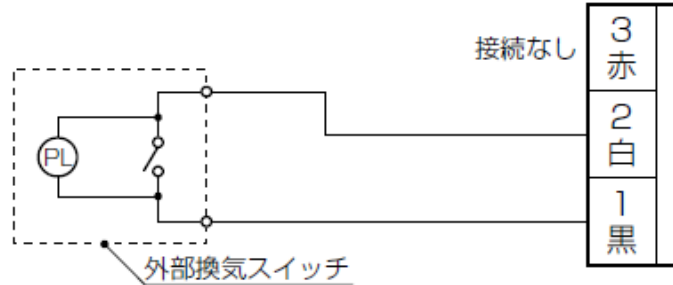
外部スイッチ施工例

浴室暖房乾燥機

BBD-3311ACSK-J2

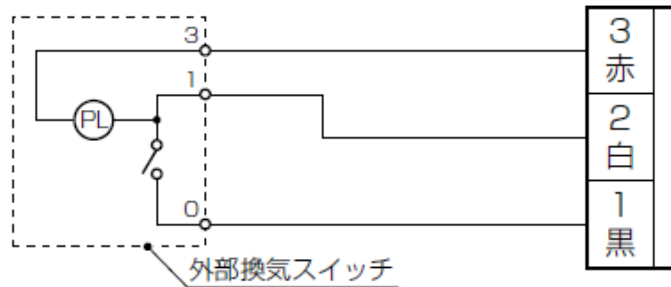
施工例

1)



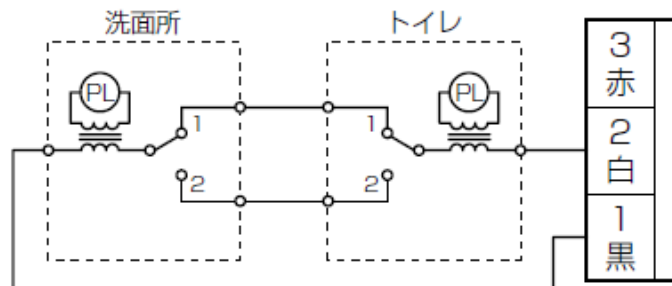
- (例) ほたるスイッチ パナソニック電工製 WT5051 WN5051
 パイロットスイッチ パナソニック電工製 WN52412
 パイロット・ほたるスイッチ パナソニック電工製 WT50412

2)



- (例) ひかるスイッチ パナソニック電工製 WT5341 WN5341K

3)



- (例) ほたるスイッチ パナソニック電工製 WT5052 WN5052
 パイロットスイッチ パナソニック電工製 WN52422
 パイロット・ほたるスイッチ パナソニック電工製 WT50422