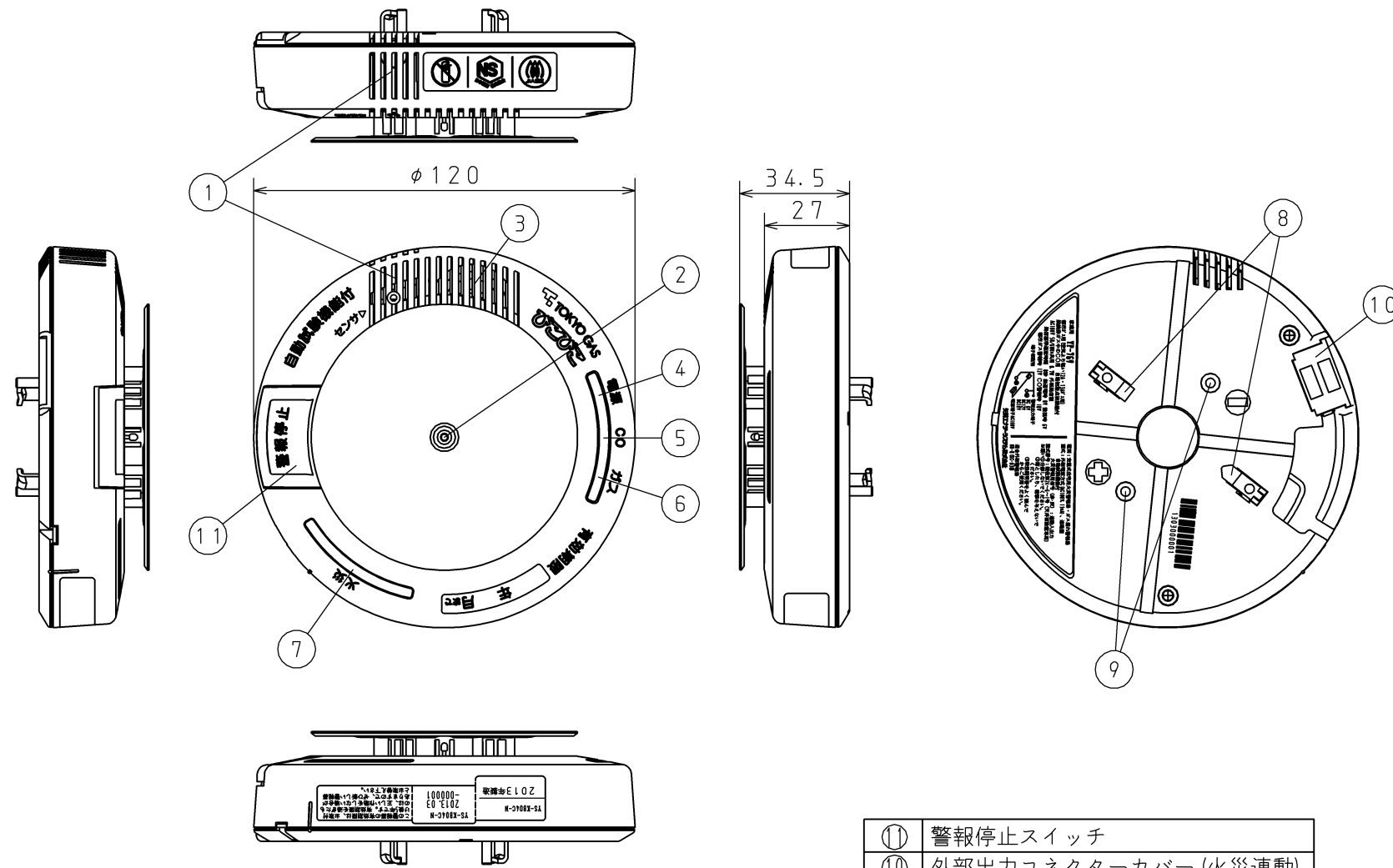
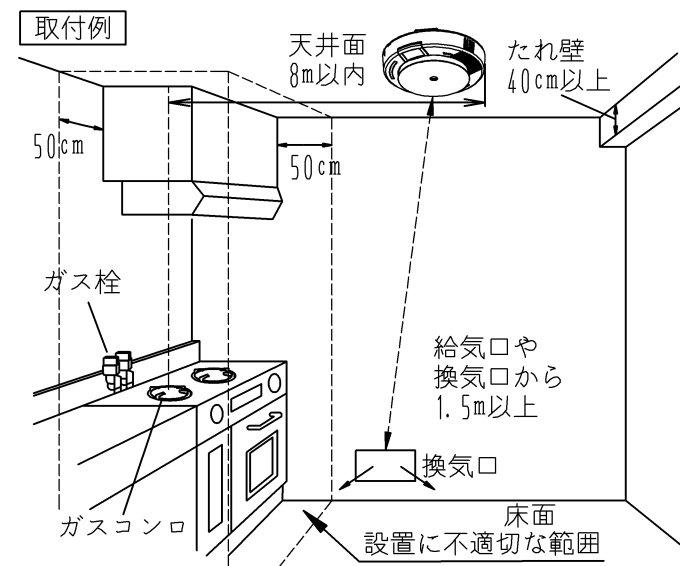


都市ガス警報器 住宅用火災・ガス・CO警報器 YS-K804C-N 御承認図面 単位：mm (尺度1:2)



⑪	警報停止スイッチ
⑩	外部出力コネクターカバー(火災連動)
⑨	外部出力端子(有電圧)
⑧	電源端子
⑦	赤(火災警報)ランプ
⑥	赤(ガス警報)ランプ
⑤	黄(CO警報)ランプ
④	緑(電源)ランプ
③	警報スピーカー
②	火災検知部(熱感知)
①	ガス検知部(ガス・CO感知)
番号	名称



床面積は概ね30m²以下(部屋が正方形ならば対角線は約7.7m以下)
 ※取付け及び取付け位置の移動は、販売店または最寄りの東京ガスにおまかせください。

仕様

品名	YS-K804C-N		
検知方式	ガス検知：半導体式、火災検知：熱式		
外形寸法(mm)	外径φ120×高さ34.5		
質量(g)	約165		
電源	AC100V		
消費電力(W)	監視時	約0.7	
	警報時	約1.1	
通電表示	緑(電源)ランプの点灯		
ガス警報濃度	ガス	注意報	爆発下限界濃度の約1/100以上
		警報	爆発下限界濃度の1/4以下
	CO	注意報	50~300(ppm)10分以内
		警報	550(ppm)以下5分以内
火災警報性能	公称動作温度：65℃		
警報表示	警報表示	警報ランプの点滅(2Hz)又は点灯 ・赤(ガス警報)ランプ ・黄(CO警報)ランプ ・赤(火災警報)ランプ } による判別	
	故障表示	緑(電源)ランプの速い点滅(4Hz)	
警報音声	警報音	80(dB/m)以上 ・ガス警報「ピッピッポッポッ ガスがもれていませんか」 ・CO警報「ピッポッピッポッ 空気が汚れて危険です 窓を開けて換気してください」 ・火災警報「ピーポーピーポー 火災警報器が作動しました 確認してください」 ・火災警報(2分経過後)「ピーポーピーポー 火事です 火事です」 ・火災連動警報「ピーポーピーポー 別の火災警報器が作動しました 確認してください」 ・その他複合警報時はそれぞれの警報音を発する	
	故障音	60(dB/m)以上 ・1分毎に「ピッピッピ 故障です」を1回、 10分毎に「故障です 販売店に連絡してください」を1回	
	警報の停止	・警報停止スイッチにより約5分間警報の停止 (CO注意報時は停止可、CO警報時は停止不可 (警報状態継続時の再停止は火災警報、火災連動警報のみ可))	
使用温度範囲(℃)	ガス	-10~+50	
	CO	0~+50	
	火災	0~+40	
外部出力	ガス および CO	3段階有電圧2線式 (監視時：DC6V、ガス警報時：DC12V CO警報時：DC18V、電源OFF時/故障時：0V) ・警報停止スイッチにより12V、18V出力を約5分間停止(6V)できる (CO注意報時は停止可、CO警報時は停止不可)	
	火災	火災連動入出力 (監視時端子間電圧：DC30V以下 火災警報時端子間電圧：DC1.2V以下@100mA) ・警報停止スイッチにより出力を約5分間停止できる	
取付方法	専用取付ベースによる回転引掛式		
付属品	・取扱説明書 1部 ・保証書 1部		

寸法許容差 ±2.8

東京ガス株式会社