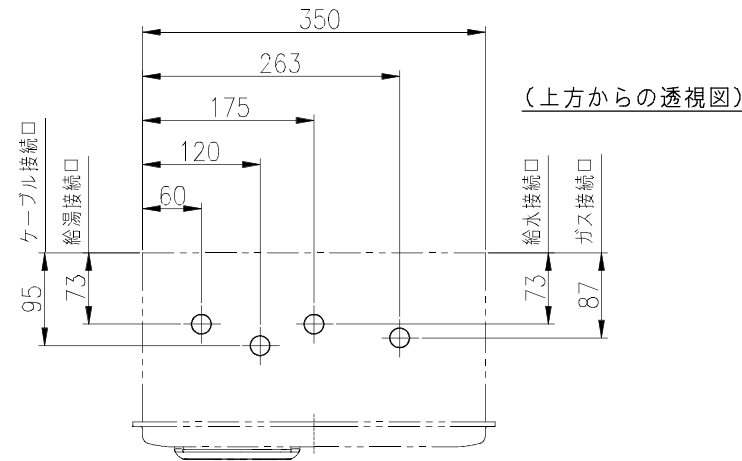
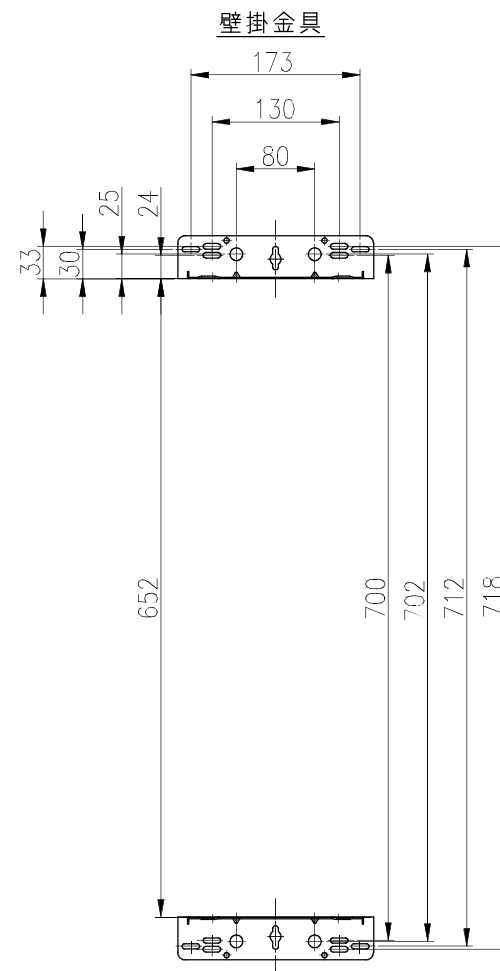
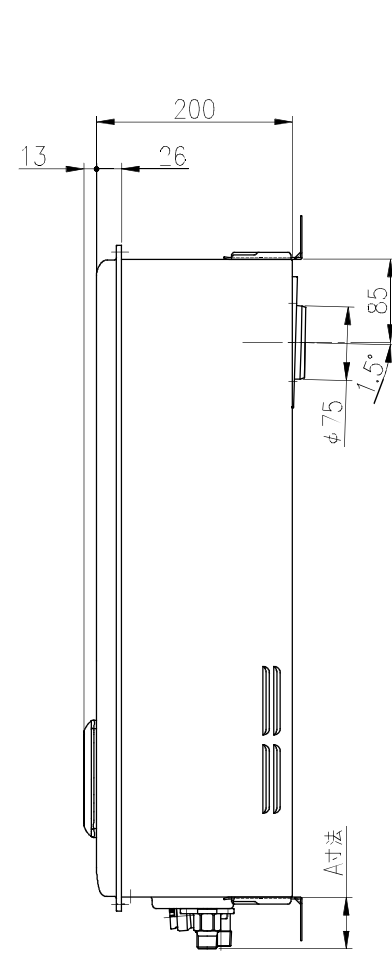
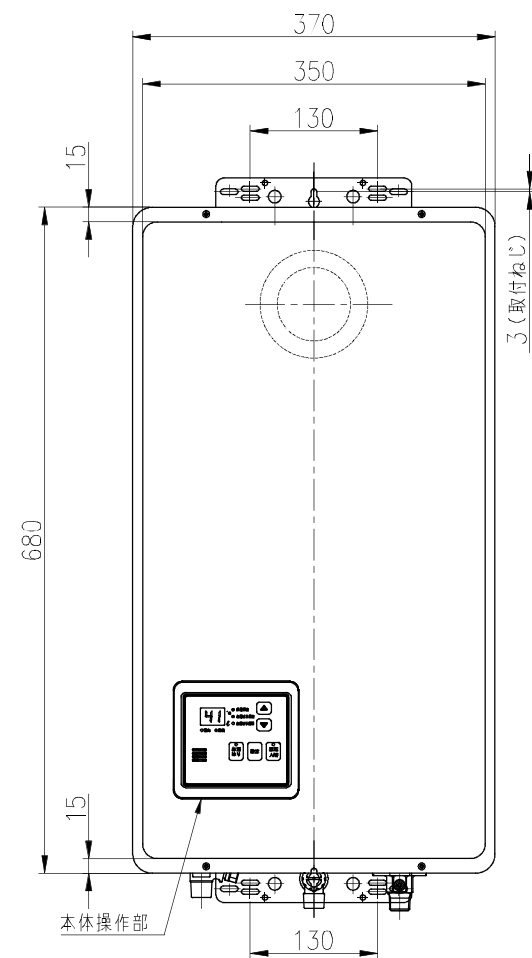


■固定仕様と部材仕様

固定仕様	部材	設置種別	部材寸法	固定本数	引張耐力	備考	(国土交通省告示第1447号の第5)
木壁固定	木ネジ	壁掛	φ4.8x38	4	0.3kN/本以上(木下地15mm) 0.2kN/本以上(木下地12mm)	JIS B 1112-1995 に準拠	≡
RC壁固定	プラグ	壁掛	φ6x30	4	0.3kN/本以上	付属木ネジとの組み合わせ	≡
	おねじ形あと施工アンカー	壁掛	M6x30 以上	2	2.2kN/本以上	プラグ+アンカーの組み合わせ。アンカーは現地調達品。プラグ併用時はアンカーで耐力確保するものとする。	≡



	A 寸法 mm
ガス	38
給水	51
給湯	40



名称	ガス給湯器	
品名	KG-516FFSB-QB	
型式名	RUX-V1615SFFBA	
設置方式	屋内壁掛設置型	
給排気方式	強制給排気方式	
外形寸法 (mm)	高さ680×幅370×奥行200	
質量 (kg)	21.0 (満水時 22.0)	
※ガス消費量 (kW)	34.9(30,000kcal/h)~6.4(5,500kcal/h)	
適応ガス種	13A・12A	
※給湯能力	16号~3号	
エネルギー消費効率 (%)	82.0	
最低作動水圧 (kPa)	10(0.1kgf/cm ²)	
最低作動水量 (L/min)	2.7	
給湯量の範囲 (L/min)	20~2.7(能力範囲内)	
給湯温度調節	37~48,50,60°C(14段階)	
点火方式	連続放電ダイレクト着火	
電源	AC100V(50/60Hz) 電線ケーブル長さ2m	
消費電力(W)(50/60Hz)	44(待機時2.0), 凍結予防ヒータ 作動時74	
安全装置	立消え安全装置, 空だき防止装置, 過熱防止装置(ハリミットスイッチ, ヒューズ), 過電流防止装置, 過圧防止安全装置, ファン回転検出装置, 沸騰防止装置, 漏電安全装置, 燃焼異常検知装置	
凍結予防対策	凍結予防ヒータ	
接続	給水	15A(R1/2)
	給湯	15A(R1/2)
	ガス	15A(R1/2)
	給排気筒	φ110×φ75 二重管 最大延長7m3 曲
付属品	取扱説明書(保証書付), 工事説明書, 所有者票, 木ねじセット, 排水チューブ, アース線	
主な別売品	給排気トップ, 浴室リモコン, 増設リモコン, 2芯ケーブル, 配管カバー, 給排気管, 操作部カバーセット, 後方延長アダプター, 後方直出取付金具, FFトップ化粧カバー	

※印は13Aの値です。

●リモコンについては、リモコンの図面をご参照ください。

分類名称	ガス給湯器	
商品名	KG-516FFSB-QB	
東京ガス株式会社		
作成年月	平成25年4月	GASTAR

この仕様は改良のため予告なく変更することがありますのでご了承ください。
製品の設置基準、施工方法等については工事説明書をご覧ください。