

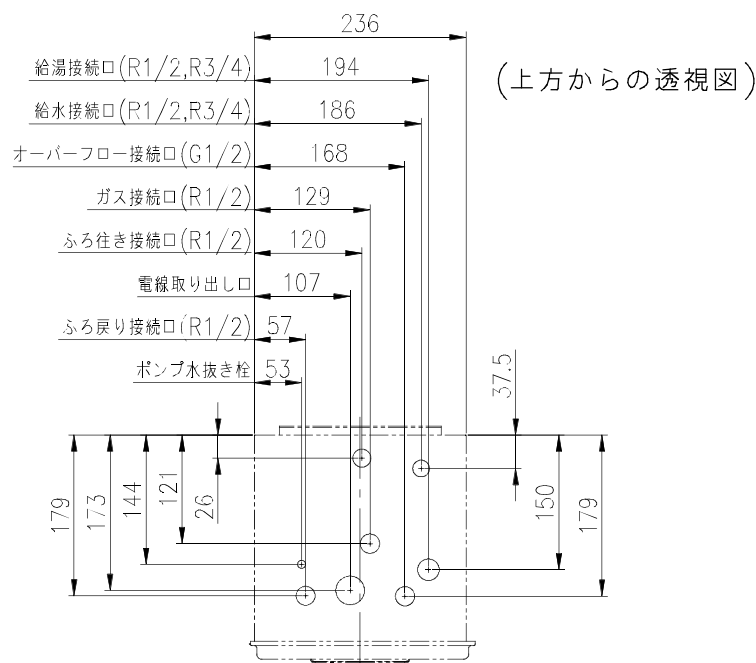
■固定仕様と部材仕様

固定仕様	部材	設置種別	部材寸法	固定本数	引張耐力	備考	(国土交通省告示第1447号の第5)
木壁固定	木ネジ	壁掛	φ4.8x38	4	0.3kN/本以上(木下地15mm) 0.2kN/本以上(木下地12mm)	JIS B 1112-1995 に準拠	≡
		据置(上部固定有)		2	合計0.6kN以上		≡
RC壁固定	プラグ	壁掛	φ6x30	4	0.3kN/本以上	付属木ネジとの組み合わせ	≡
		据置(上部固定有)		2	合計0.6kN以上		≡
ALC壁固定	おねじ形あと施工アンカー	壁掛	M6x30以上	2	2.2kN/本以上	プラグ+アンカーの組み合わせ。アンカーは現地調達品。プラグ併用時はアンカーで耐力確保するものとする。	≡
		据置(上部固定有)	M5x20以上	1	合計0.6kN以上		≡
PS固定	小ネジ	壁掛	M5x10	3	0.5kN/本以上		≡

[単位: mm]

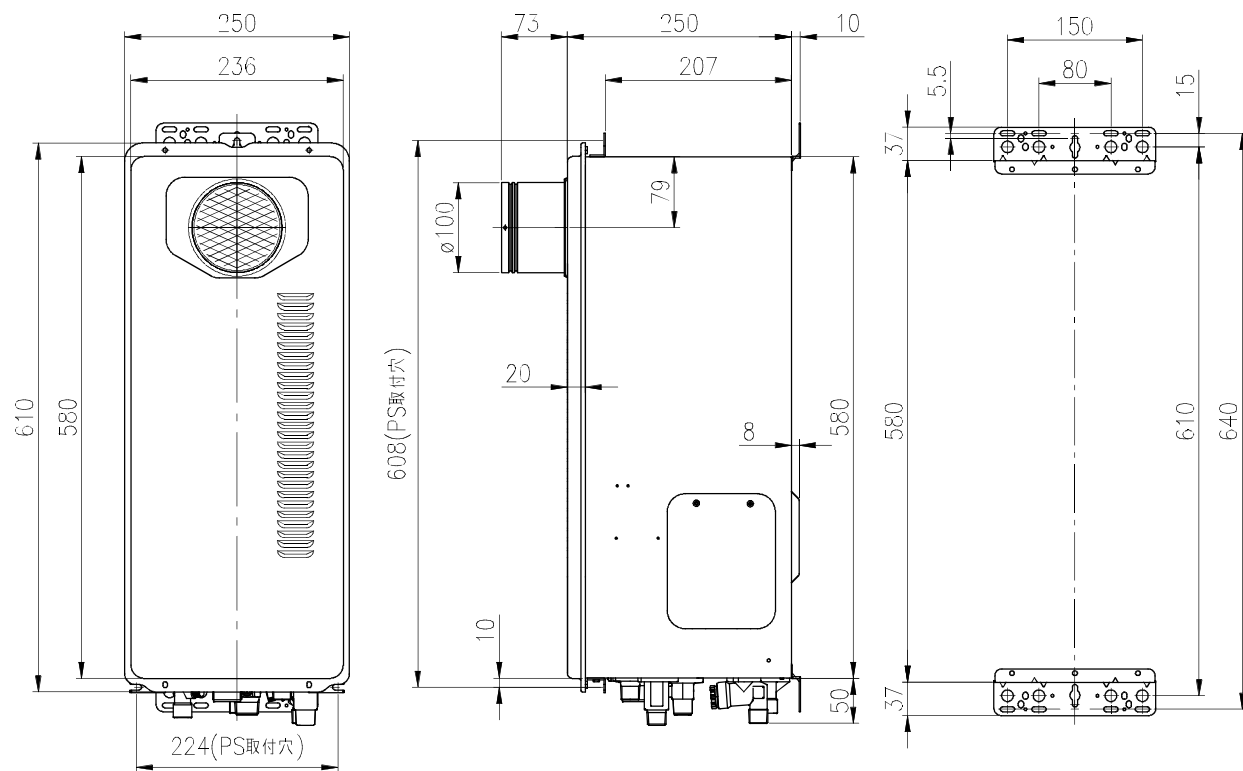
名称		ガスふろ給湯器	
型式	RUF-VS1605SAT(AT)		
設置方式	屋外壁掛・PS兼用設置型		
給排気方式	強制排気方式		
外形寸法(mm)	高さ610×幅250×奥行250		
質量(kg)	22.3(満水時 24.0)		
※ガス消費量(kW)	ふろ	11.6(10,000kcal/h)	
	給湯	34.9(30,000kcal/h)	
	同時	42.7(36,700kcal/h)	
適応ガス種	13A・12A		
※給湯能力	16号~2.5号		
エネルギー消費効率(%)	81.2		
最低作動水圧(kPa)	10(0.1kgf/cm <sup>2</sup> )		
最低作動流量(L/min)	2.7		
給湯時最大出湯量(L/min)	24		
給湯・お湯はり	給湯温度調節	37~48,50,60°C(14段階)	
	温度調節	37~48°C(12段階)	
お湯はり	水位(量)調節	12段階 循環口上方7~29cm(2cm毎) 又は10~43cm(3cm毎)	
	最大出湯量(L/min)	24	
おいだき	※能力kW(kcal/h)	8.7(7500)	
	方式	強制循環方式	
連続おいだき	設定温度で自動停止 (浴室リモコンで約2°Cの沸き上げ可能)		
	温度制御方式 および温度調節範囲	戻り湯温検知(サーミスタ) ON/OFF制御 37~48°C(12段階)	
点火方式	連続放電ダイレクト着火		
ポンプ機外揚程(kPa)	59/83(50/60Hz at 5L/min)		
ふろ最低作動水量(L/min)	4.0		
電源	AC100V(50/60Hz)		
消費電力(W)(50/60Hz)	164/192(常時3), 凍結予防ヒータ 作動時98		
安全装置	立消え安全装置, 空だき安全装置, 空だき防止装置, 過熱防止装置, 過電流防止装置, 過圧防止安全装置, ファン回転検出装置, 漏電安全装置, 沸騰防止装置		
	品名	KG-A816RFFC-SLRA1	KG-A816RFFC-SLRA2
接続	給水	15A(R1/2)	20A(R3/4)
	給湯	15A(R1/2)	20A(R3/4)
	おいだき	15A(R1/2)	
	ガス	15A(R1/2)	
	オーバーフロー	15A(G1/2)	
付属品	器具取付ビスセット, フレアジョイント, アース線, 工事説明書, 本体取扱説明書(保証書付き), 品名ラベル		
主な別売品	浴室リモコン(KG-RB805A, KG-RB805A-W他), 台所リモコン(KG-RK805A, KG-RK805A-W他), 増設リモコン(SC-120-KG, SC-100V-A-KG他), 循環アダプタ, 2芯ケーブル		

※印は13Aの値です。



(上方からの透視図)

	A寸法mm
ガス接続口	41
給水接続口	50
給湯接続口	52
ふろ行き接続口	39
ふろ戻り接続口	44
オーバーフロー接続口	24
電線取り出し口	26



(壁掛金具)

この仕様は改良のため予告なく変更することがありますのでご了承ください。  
製品の設置基準、施工方法等については工事説明書をご覧ください。

●リモコンについては、リモコンの図面をご参照ください。

分類名称	ガスふろ給湯器	
商品名	KG-A816RFFC-SLRA1	KG-A816RFFC-SLRA2
東京ガス株式会社		
作成年月	平成25年4月	GASTAR