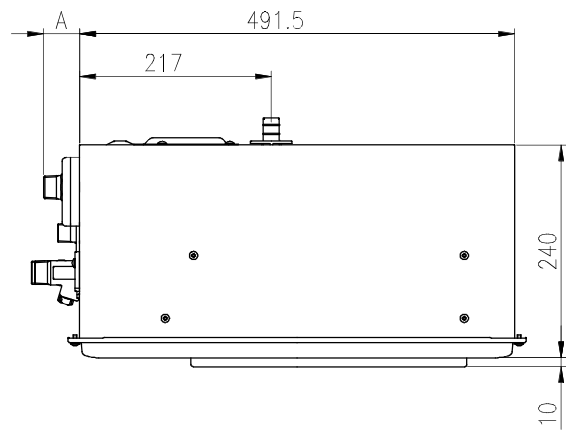


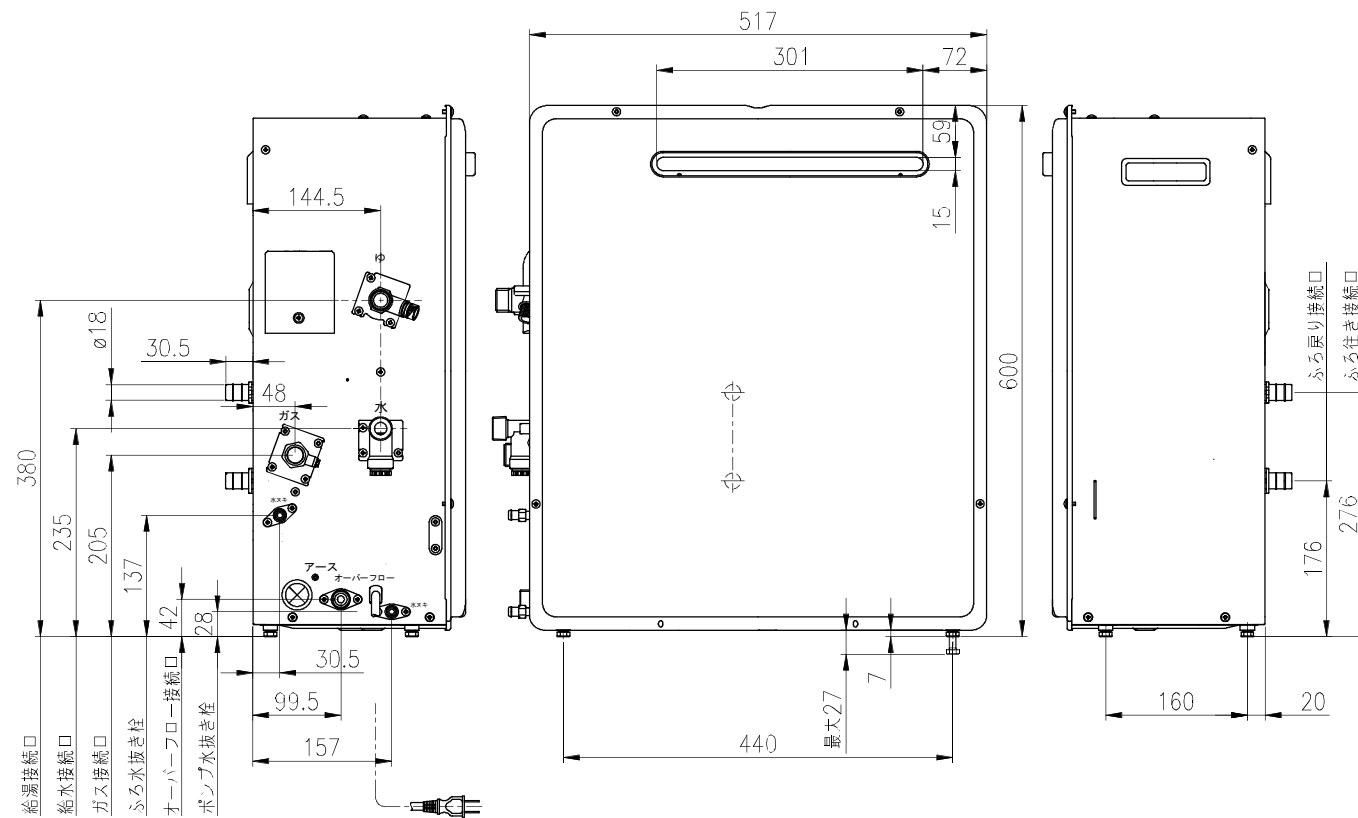
■固定仕様と部材仕様

固定仕様	部材	設置種別	部材寸法	固定本数	引張耐力	備考	(国土交通省告示第1447号の第5)
木壁固定	木ネジ	据置(上部固定有)	φ4.8×38	2	合計0.6kN以上	JIS B 1112-1995 に準拠	ニ
	プラグ	据置(上部固定有)	φ6×30	2	合計0.6kN以上	付属木ネジとの組み合わせ	ニ
RC壁固定	おねじ形あと施工アンカー	据置(上部固定有)	M5×20以上	1	合計0.6kN以上	プラグ+アンカーの組み合わせ。アンカーは現地調達品。プラグ併用時はアンカーで耐力確保するものとする。	ニ

[単位: mm]



	A寸法(mm)
ガス	41
水	54.5
湯	51
オーバーフロー	25



名称	ガスふろ給湯器	
型式	RFS-A1610SA(A)	
設置方式	屋外設置 浴室隣接型	
給排気方式	強制排気方式	
外形寸法(mm)	高さ600×幅517×奥行240	
質量(kg)	27.0(満水時 28.5)	
※ガス消費量(kW)	ふろ	11.6(10,000kcal/h)
	給湯	34.0(29,200kcal/h)
	同時	45.6(39,200kcal/h)
適応ガス種	13A・12A	
※給湯能力	16号~2号	
エネルギー消費効率(%)	81.5	
最低作動水圧(kPa)	10(0.1kgf/cm ²)	
最低作動流量(L/min)	2.7	
給湯時最大出湯量(L/min)	30	
給湯・お湯はり	給湯温度調節	35,37~48,50,60℃(15段階)
	温度調節	37~48℃(12段階)
	自動お湯はり	水位(量)調節
	最大出湯量(L/min)	24
おいだき	※能力 kW(kcal/h)	9.3(8000)
	方式	強制循環方式
	連続おいだき	設定温度まで沸き上げて自動停止 (浴室リモコンで1分間のおいだき可能)
温度制御方式	戻り湯温検知(サーミスタ) ON/OFF制御	
および温度調節範囲	37~48℃(12段階)	
点火方式	連続放電ダイレクト着火	
ポンプ機外揚程(kPa)	70/90(50/60Hz at 5L/min)	
ふろ最低作動水量(L/min)	4.0	
電源	AC100V(50/60Hz)	
消費電力(W)(50/60Hz)	142/160(常時1.5), 凍結予防ヒータ 作動時174	
安全装置	立消え安全装置, 空だき防止装置, 過熱防止装置, 過電流防止装置, 過圧防止安全装置, ファン回転検出装置, 漏電安全装置, 沸騰防止装置	
接続	品名	KG-A816RFD-E1 KG-A816RFD-E2
	給水	15A(R1/2) 20A(R3/4)
	給湯	15A(R1/2) 20A(R3/4)
	おいだき	2-φ18(付属の連絡ゴム管によりφ45接続)
	ガス	15A(R1/2)
オーバーフロー	15A(R1/2)	
付属品	循環ノズル, 連絡ゴム管, 締付バンド, 循環口フィルタ, 本体固定金具セット, 本体取付金具セット, アース線, BC壁貫通取付セット, コネクタ付2芯ケーブル(3m), 取扱説明書(保証書付き), 品名ラベル, 設置工事説明書	
主な別売品	浴室リモコン(KG-RB805A, KG-RB803A-W他), 台所リモコン(KG-RK805A, KG-RK803A-W他), 増設リモコン(SC-120-KG, SC-100V-A-KG他), 2芯ケーブル	

※印は1.3Aの値です。

分類名称	ガスふろ給湯器	
商品名	KG-A816RFD-E1 KG-A816RFD-E2	
東京ガス株式会社		
作成年月	平成25年4月	GASTAR

●リモコンについては、リモコンの図面をご参照ください。この仕様は改良のため予告なく変更することがありますのでご了承ください。製品の設置基準、施工方法等については工事説明書をご覧ください。