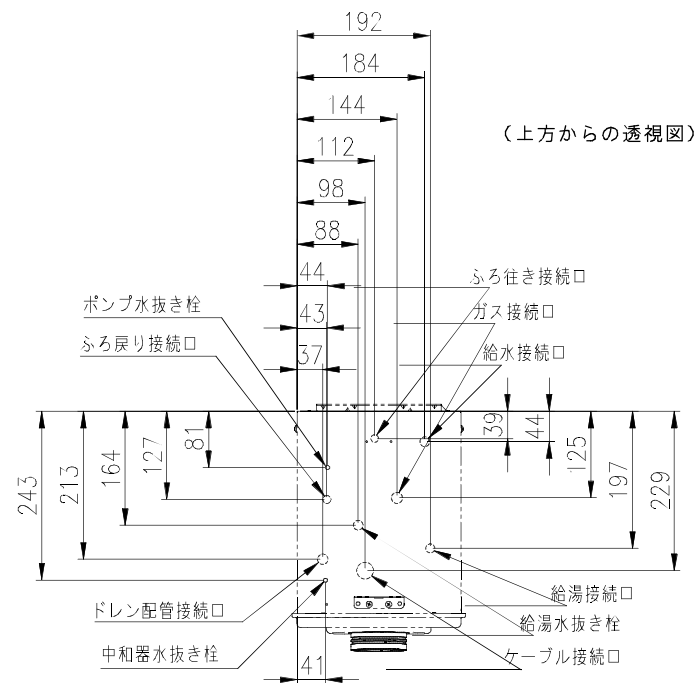


■固定仕様と部材仕様

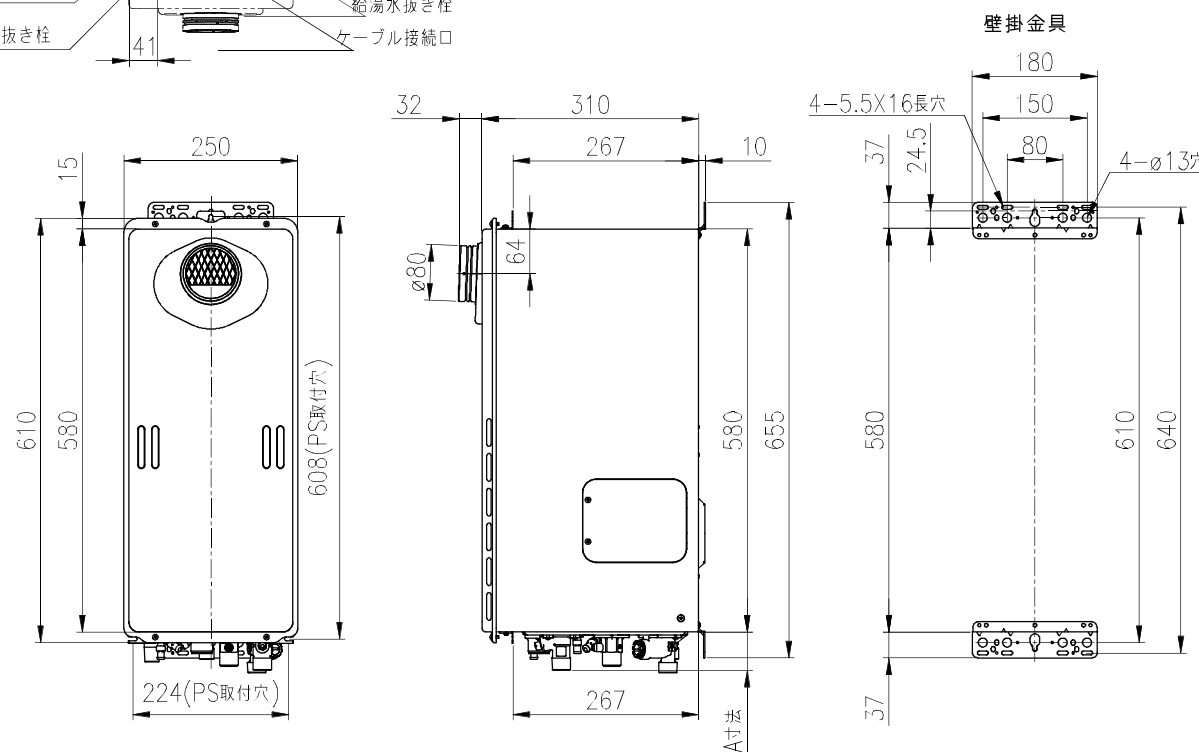
固定仕様	部材	設置種別	部材寸法	固定本数	引張耐力	備考	(国土交通省告示第1447号の第5)
木壁固定	木ネジ	壁掛	φ4.8x38	4	0.3kN/本以上(木下地15mm) 0.2kN/本以上(木下地12mm)	JIS B 1112-1995 に準拠	≡
		据置(上部固定有)		2	合計0.6kN以上		ニ
RC壁固定	プラグ	壁掛	φ6x30	4	0.3kN/本以上	付属木ネジとの組み合わせ	≡
		据置(上部固定有)		2	合計0.6kN以上		ニ
	おねじ形あと施工アンカー	壁掛	M6x30 以上	2	2.2kN/本以上	プラグ+アンカーの組み合わせ。アンカーは現地調達品。プラグ併用時はアンカーで耐力確保するものとする。	≡
		据置(上部固定有)	M5x20 以上	1	合計0.6kN以上		ニ
ALC壁固定	挟み込み金具	壁掛	M10	4	0.3kN/本以上		≡
	プラグ	据置(上部固定有)	φ6x30	2	合計0.6kN以上	付属木ネジとの組み合わせ	ニ
	おねじ形あと施工アンカー	据置(上部固定有)	M5x20 以上	1	合計0.6kN以上	プラグ+アンカーの組み合わせ。アンカーは現地調達品。プラグ併用時はアンカーで耐力確保するものとする。	ニ
PS固定	小ネジ	壁掛	M5x10	3	0.5kN/本以上		≡

[単位: mm]



(上方からの透視図)

	A寸法(mm)
ガス	49
給水	59
給湯	55
電気	31
ふる往	39
ふる戻	39
ドレン配管	43



名称	潜熱回収型ガスふろ給湯器	
品名	KG-SE820RFW-SLRA	
型式名	RUF-SE2000SAW(AW)	
設置方式	屋外壁掛・PS兼用設置型	
給排気方式	強制排気方式	
外形寸法(mm)	高さ610×幅250×奥行310	
質量(kg)	25.5(満水時 27.5)	
※ガス消費量(kW)	同時給湯	36.7(31,600kcal/h)
	給湯	36.7(31,600kcal/h)
	ふろ	11.6(10,000kcal/h)
適応ガス種	13A・12A	
※熱効率	エネルギー消費効率(%)	91.2
	給湯・おいだき(%)	95.0(給湯)・78.6(ふろ)
給湯・お湯はり	※給湯能力	20号~2.9号
	給湯時最大出湯量(L/min)	24
	給湯温度調節	32,35,37~48,50,60°C(17段階)
自動お湯はり	温度調節	37~48°C(12段階)
	水位(量)調節	12段階 循環口上方13~46cm(3cm毎), 又は10~32cm(2cm毎)
	最大出湯量(L/min)	24
最低作動流量(L/min)	2.7	
最低作動水圧(kPa)	10(0.1kgf/cm ²)	
※能力kW(kcal/h)	8.7(7,500)	
方式	強制循環方式	
おいだき	連続おいだき	設定温度まで沸き上げて自動停止 (浴室リモコンで約1分間のおいだき可能)
	温度制御方式	戻り温度検知(サーミスタ) ON/OFF制御
	および温度調節範囲	37~48°C(12段階)
	最低作動水量(L/min)	3.5
ポンプ機外揚程(kPa)	71(50/60Hz at 5L/min)	
点火方式	連続放電,ダイレクト着火	
電源	AC100V(50/60Hz)	
消費電力(W)(50/60Hz)	115(待機時1.2),凍結予防ヒータ 作動時128	
安全装置	立消え安全装置,空だき安全装置,空だき防止装置,沸騰防止装置, 過熱防止装置(温度ヒューズ),過電流防止装置,過圧防止安全装置, ファン回転検出装置,中和器詰まり検知装置,漏電安全装置	
	凍結予防対策	給湯: 凍結予防ヒータ ふろ: 凍結予防ヒータ+ポンプ自動運転
接続	給水	15A(R1/2)
	給湯	15A(R1/2)
	おいだき	15A(G1/2B)
	ガス	20A(R3/4)
	ドレン配管	15A(R1/2)
付属品	本体取扱説明書(保証書付),設置工事説明書, 品名ラベル,器具取付ビスセット,アース線	
主な別売品	浴室リモコン,台所リモコン,増設リモコン, 循環アダプタ,2芯ケーブル,配管カバー,据置台, 排気カバー(上方排気),側方排気アダプタ, φ80斜方排気アダプタ,BF開口部防火措置キット	

※印は13Aの値です。

分類名称	ガスふろ給湯器	
商品名	KG-SE820RFW-SLRA	
東京ガス株式会社		
作成年月	平成25年4月	GASTAR

この仕様は改良のため予告なく変更することがありますのでご了承ください。
製品の設置基準、施工方法等については工事説明書をご覧ください。

●リモコンについては、リモコンの図面をご参照ください。