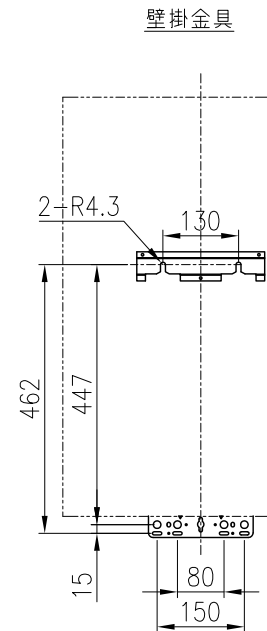
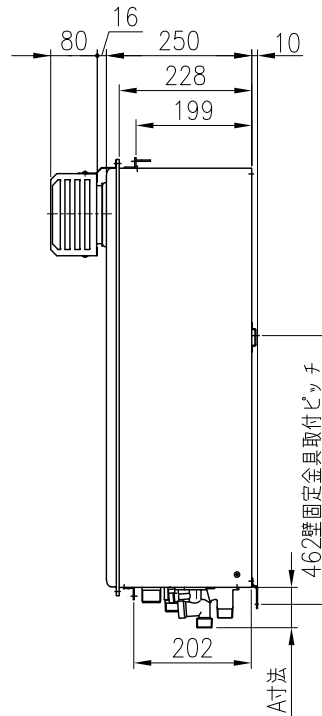
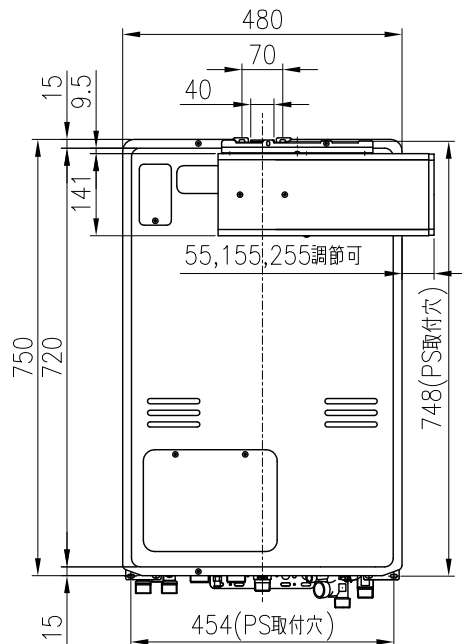
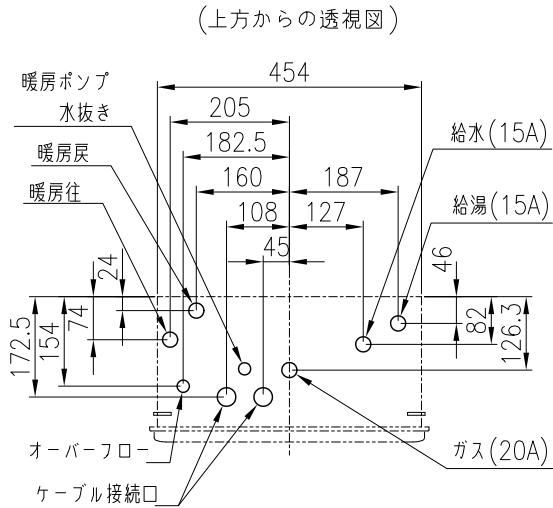


固定仕様	部材	設置種別	部材寸法	固定本数	引張耐力	備考	(国土交通省告示第1447号の第5)
木壁固定	木ネジ	据置(上部固定有)	φ4.8x38	2	合計0.6kN以上	JIS B 1112-1995に準拠	二
RC壁固定	プラグ	壁掛	φ6x30	4	0.3kN/本以上	付属木ネジとの組み合わせ	三
		据置(上部固定有)		2	合計0.6kN以上		二
	おねじ形あと施工アンカー	壁掛	M6x30以上	2	2.2kN/本以上	プラグ+アンカーの組み合わせ。アンカーは現地調達品。	三
ALC壁固定	プラグ	据置(上部固定有)	φ6x30	2	合計0.6kN以上	付属木ネジとの組み合わせ	二
		おねじ形あと施工アンカー	据置(上部固定有)	M5x20以上	1	合計0.6kN以上	プラグ+アンカーの組み合わせ。アンカーは現地調達品。プラグ併用時はアンカーで耐力確保するものとする。
	PS固定	小ネジ	壁掛	M5x10	4	0.5kN/本以上	

[単位：mm]

接続口	A寸法	接続口口径
ガス	50	20A(R3/4)
給水	69	15A(R1/2)
給湯	52	15A(R1/2)
暖房往	45	20A(G3/4)
暖房戻	45	20A(G3/4)
オーバーフロー	25	15A(R1/2)



 TOKYO GAS

分類名称	給湯暖房熱源機	
商品名	ID-2808ARS ₂ -Q	
図番	45216-1	
作成年月	平成25年4月	GASTAR

■ 仕 様

- (1) 品 名 ID-2808ARS2-Q
 (2) 納入者 株式会社ガスター
 東京都世田谷区新町3-1-9
 (3) 仕 様

ガス給湯暖房機(自動試運転、Q機能付)(給湯能力 16号タイプ)

項 目	仕 様	
種 類	ガス給湯暖房機(自動試運転、Q機能付)	
名 称	ID-2808ARS2-Q	
設 置 方 式	屋外壁掛・PSアルコーブ設置	
給 排 気 方 式	強制排気方式	
外 形 寸 法	480(幅)×750(高さ)×250(奥行)mm	
重 量	35.5 kg(満水時 38.5kg)	
ガ ス 消 費 量	ガ ス 種 類	13A/12A
	給 湯	34.0kW(29,200kcal/h)/31.6kW(27,200kcal/h)
	暖 房	17.4kW(15,000kcal/h)/16.3kW(14,000kcal/h)
標 準 出 力	同 時	51.4kW(44,200kcal/h)/47.9kW(41,200kcal/h)
	給 湯	27.9kW(24,000kcal/h)
	暖 房	高温 14.0kW(12,000kcal/h) 低温 —
標 準 熱 効 率	追 い だ き	—
	給 湯	83.9%
エ ネ ル ギ ー	暖 房	80.2%
	消 費 熱 効 率	83.0%
2 缶 2 水 路 方 式	給 湯	先止め式
	暖 房	温水循環方式
	追 い だ き	—
最 低 作 動 流 量	給 湯	2.7L/min
	暖 房	—
	追 い だ き	—
温 度 制 御 方 式	給 湯	電子式ガス比例制御(Q機能)
	暖 房	電子式ガス比例制御及びON/OFF制御方式
温 度 調 節	給 湯	35°C、37°C～48°C(1°C刻み)、50°C、60°C(15段階切替可)
	追 い だ き	—
	暖 房	高温 80°C(70,75,85°C切替可) 低温 —
点 火 方 式	連続放電、ダイレクト着火方式	
ポ ンプ 機 外 揚 程	暖 房	高温 44.0kPa[4.5mH ₂ O(10.0L/min)]
	追 い だ き	—
許 容 シ ス テ ム 水 量		24L(銅管)、35L(樹脂管)
排 気 フ ァ ン 制 御 方 式	給 湯	負荷による比例制御
	暖 房	負荷による比例制御
	同 時	負荷による比例制御
給 湯 量 制 御 方 式		水量比例制御方式
電 源		AC100V 50Hz/60Hz 共用
消 費 電 力		最大時 160W(50/60Hz)・待機時 3.0W・凍結予防ヒータ作動時 148W
安 全 装 置		立消え安全装置、空だき安全装置、空だき防止装置 過熱防止装置、過電流防止装置、過圧防止安全装置、ファン回転検出装置、 暖房ポンプ回転検出装置、漏電安全装置、沸騰防止装置
凍 結 予 防 装 置	給 湯	凍結予防ヒータON・OFF制御
	追 い だ き	—
接 続 口 径	暖 房	低温燃焼制御
	ガ ス	20A(R3/4)
	給 水	15A(R1/2)
	給 湯	15A(R1/2)
	暖 房	往 20A(G3/4) 戻 20A(G3/4)
	追 焚き(往き・戻り)	—
	オ ー バ ー フ ロー	15A(R1/2)
	電 線 管	C31×2
電 気		本体電源AC100V 3芯(うち1芯アース用)、リモコン線DC12V 2芯
標 準 付 属 品		取扱説明書(保証書付き)、工事説明書 取付けネジ類(一式)、信号線(接続線)一式
別 売 品		浴室リモコン、台所リモコン他

※仕様は予告なく変更する場合があります。

(図面番号 45216-1)