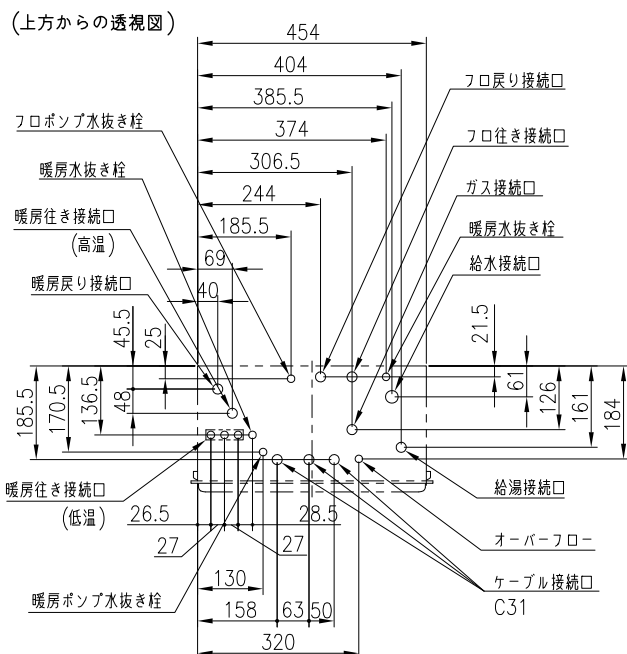
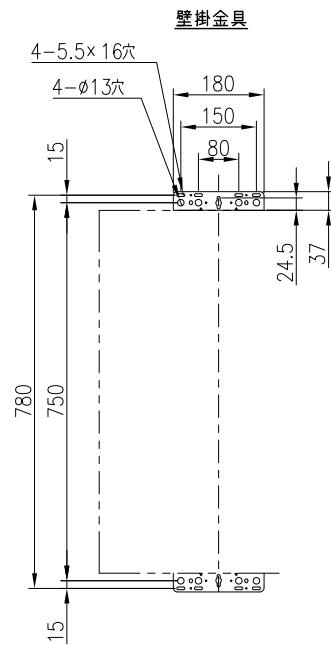
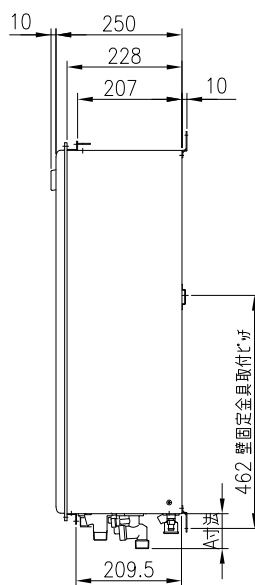
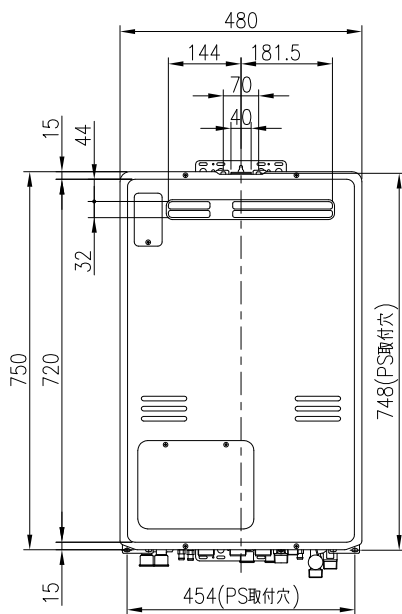


固定仕様	部材	設置種別	部材寸法	固定本数	引張耐力	備考	(国土交通省告示第1447号の第5)
木壁固定	木ネジ	据置(上部固定有)	φ4.8x38	2	合計0.6kN以上	JIS B 1112-1995に準拠	二
RC壁固定	プラグ	壁掛	φ6x30	4	0.3kN/本以上	付属木ネジとの組み合わせ	三
		据置(上部固定有)		2	合計0.6kN以上		二
	おねじ形あと施工アンカー	壁掛	M6x30以上	2	2.2kN/本以上	プラグ+アンカーの組み合わせ。アンカーは現地調達品。	三
ALC壁固定	プラグ	据置(上部固定有)	M5x20以上	1	合計0.6kN以上	プラグ併用時はアンカーで耐力確保するものとする。	二
		挟み込み金具	壁掛	M10	4	0.3kN/本以上	防振壁固定金具、防振架台
	おねじ形あと施工アンカー	据置(上部固定有)	M5x20以上	1	合計0.6kN以上	プラグ+アンカーの組み合わせ。アンカーは現地調達品。プラグ併用時はアンカーで耐力確保するものとする。	二
PS固定	小ネジ	壁掛	M5x10	4	0.5kN/本以上		三

[単位：mm]



接続口	A寸法	接続口口径
ガス	40	20A(R3/4)
給水	69	15A(R1/2)
給湯	52	15A(R1/2)
風呂往	39	CCHMジョイント
風呂戻	39	CCHMジョイント
暖房高温往	47	CCHMジョイント
暖房低温往	22	CHMジョイント
暖房戻	47	CCHMジョイント
オーバーフロー	25	15A(R1/2)



TOKYO GAS

分類名称	給湯暖房用熱源機
商品名	IT2808ARSSW3QU
図番	45454-1
作成年月	平成25年4月
GASTAR	

■ 仕 様

- (1) 品名 IT2808ARSSW3QU
 (2) 納入者 株式会社ガスター
 東京都世田谷区新町3-1-9

(3) 仕様

ガス給湯暖房機(自動試運転、Q機能付)(給湯能力 16号タイプ)

項 目	仕 様		
種 類	ガス給湯暖房機(自動試運転、Q機能付)		
名 称	IT2808ARSSW3QU		
設 置 方 式	PS 標準設置式 屋外壁掛・据置設置式		
給 排 気 方 式	強制排気方式		
外 形 寸 法	480(幅)×750(高さ)×250(奥行)mm		
重 量	38 kg(満水時 42kg)		
ガ ス 消 費 量	ガ ス 種 類	12A/13A	
	給 湯	31.6kW(27,200kcal/h) / 34.0kW(29,200kcal/h)	
	暖 房	16.3kW(14,000kcal/h) / 17.4kW(15,000kcal/h)	
標 準 出 力	同 時	47.9kW(41,200kcal/h) / 51.4kW(44,200kcal/h)	
	給 湯	27.9kW(24,000kcal/h)	
	暖 房	14.0kW(12,000kcal/h)	
	高 温	60°C時 14.0kW(12,000kcal/h)、70°C時 14.0kW(12,000kcal/h)	
	低 温		
	追 い だ き	9.3kW(8,000kcal/h)	
エ ネ ルギ ー 消 費 効 率	83.0%		
熱 効 率	給 湯	83.9%	
	暖 房	80.4%	
2 缶 3 水 路 方 式	給 湯	先止め式	
	暖 房	温水循環方式	
	追 い だ き	ポンプ循環方式	
最 低 作 動 流 量	給 湯	2.7L/min	
	暖 房	—	
	追 い だ き	2.9L/min	
温 度 制 御 方 式	給 湯	電子式ガス比例制御(Q機能)	
	暖 房・追 い だ き	電子式ガス比例制御及びON/OFF制御方式	
温 度 調 節	給 湯	35°C、37°C~48°C(1°C刻み)、50°C、60°C(15段階切替可)	
	追 い だ き	37°C~48°C(12段階切替可)	
	暖 房	高 温	80°C
		低 温	60°C(45、50、55、65、70°C切替可)
点 火 方 式	連続放電、ダイレクト着火方式		
ポ ン プ 機 外 揚 程	暖 房	高温 49.0kPa[5.0mH ₂ O(12.5L/min)]、低温 57.9kPa[5.9mH ₂ O(10.5L/min)]	
	追 い だ き	58/78kPa[6.0/8.0mH ₂ O(5.0L/min)]	
許 容 シ ス テ ム 水 量	24L(銅管)、35L(樹脂管)		
排 気 フ ァ ン 制 御 方 式	給 湯	負荷による比例制御	
	暖 房	負荷による比例制御	
	同 時	負荷による比例制御	
給 湯 量 制 御 方 式	水量比例制御方式		
電 源	AC100V 50Hz/60Hz 共用		
消 費 電 力	最大時 240/260W(50/60Hz)・待機時 3.1W・凍結予防ヒーター作動時 168W		
安 全 装 置	立消え安全装置、空だき防止装置、空だき安全装置、停電安全装置、過熱防止装置、過電流防止装置、過圧防止安全装置、ファン回転検出装置、暖房ポンプ回転検出装置、漏電安全装置、沸騰防止装置		
凍 結 予 防 装 置	給 湯	凍結予防ヒーターON・OFF 制御	
	追 い だ き	凍結予防ヒーターON・OFF 制御+ポンプ自動運転	
	暖 房	低温燃焼制御	
接 続 口 径	ガ ス	20A(R3/4)	
	給 水	15A(R1/2)	
	給 湯	15A(R1/2)	
	暖 房	往 き	高温: CCHM、低温: CHM × 3P
		戻 り	CCHM
	追 焚 き(往き・戻り)	CCHM樹脂管 最大延長(樹脂管):25m、(銅管):25m10曲がり	
	オ ー バ ー フ ロ ー	15A(R1/2)	
電 線	C31 × 3		
電 気	本体電源AC100V 3芯(うち1芯アース用)、リモコン線DC12V 2芯		
標 準 付 属 品	取扱説明書(保証書付き)、工事説明書、取付けネジ類(一式)、信号線(接続線)一式		
別 売 品	浴室リモコン、台所リモコン、他		

※仕様は予告なく変更する場合があります。

(図面番号 45454-1)