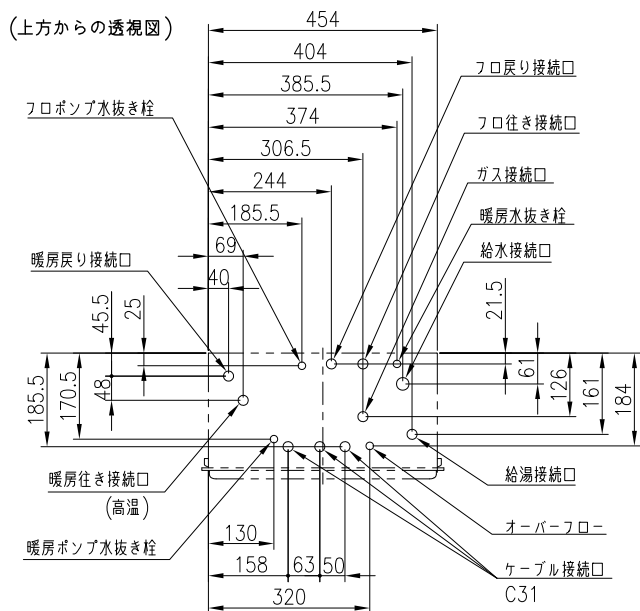


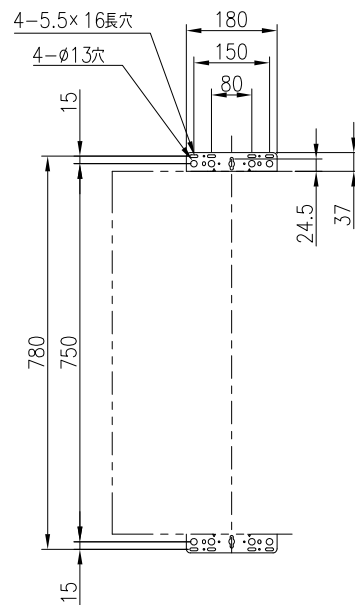
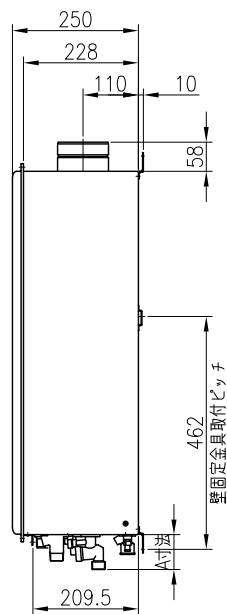
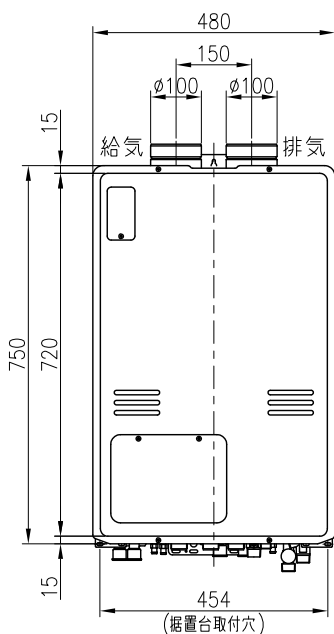
固定仕様	部材	設置種別	部材寸法	固定本数	引張耐力	備考	(国土交通省告示第1447号の第5)
木壁固定	木ネジ	据置(上部固定有)	φ4.8x38	2	合計0.6kN以上	JIS B 1112-1995に準拠	二
RC壁固定	プラグ	壁掛	φ6x30	4	0.3kN/本以上	付属木ネジとの組み合わせ	三
		据置(上部固定有)		2	合計0.6kN以上		二
	おねじ形あと施工アンカー	壁掛	M6x30以上	2	2.2kN/本以上	プラグ+アンカーの組み合わせ。アンカーは現地調達品。	三
ALC壁固定	プラグ	据置(上部固定有)	M5x20以上	1	合計0.6kN以上	プラグ併用時はアンカーで耐力確保するものとする。	二
		挟み込み金具	壁掛	M10	4	0.3kN/本以上	防振壁固定金具、防振架台
	おねじ形あと施工アンカー	据置(上部固定有)	M5x20以上	1	合計0.6kN以上	プラグ+アンカーの組み合わせ。アンカーは現地調達品。 プラグ併用時はアンカーで耐力確保するものとする。	二
PS固定	小ネジ	壁掛	M5x10	4	0.5kN/本以上		三

[単位：mm]



接続口	A寸法	接続口口径
ガス	40	20A(R3/4)
給水	69	20A(R3/4)
給湯	52	20A(R3/4)
風呂往	39	CCHMジョイント
風呂戻	39	CCHMジョイント
暖房高温往	47	CCHMジョイント
暖房戻	47	CCHMジョイント
オーバーフロー	25	15A(R1/2)

壁掛金具



TOKYO GAS

分類名称	給湯暖房用熱源機
商品名	IT4208BFSAQ
図番	46984-1
作成年月	平成25年4月
	GASTAR

■ 仕 様

(1) 品 名 IT4208BFSAQ

(2) 納入者 株式会社ガスター

東京都世田谷区新町3-1-9

(3) 仕 様

ガス給湯暖房機(自動試運転、Q機能付)(給湯能力24号タイプ)

項 目		仕 様	
種 類		給湯暖房用熱源機(自動試運転、Q機能付)	
名 称		IT4208BFSAQ	
設 置 方 式		PS 標準設置式 屋外壁掛・据置設置式	
給 排 気 方 式		強制給排気方式	
外 形 寸 法		480(幅)×750(高さ)×250(奥行)mm	
重 量		40 kg(満水時 44kg)	
ガ ス 消 費 量	ガ ス 種 類	12A/13A	
	給 湯	46.6kW(40,100kcal/h)／50.0kW(43,000kcal/h)	
	暖 房	16.3kW(14,000kcal/h)／17.4kW(15,000kcal/h)	
標 準 出 力	同 時	60.8kW(52,300kcal/h)／65.2kW(56,000kcal/h)	
	給 湯	41.9kW(36,000kcal/h)	
		暖 房 高 温	14.0kW(12,000kcal/h)
	追 い だ き	9.3kW(8,000kcal/h)	
エ ネ ル ギ 一 消 費 効 率		83.0%	
熱 効 率	給 湯	83.9%	
	暖 房	80.5%	
2 缶 3 水 路 方 式	給 湯	先止め式	
	暖 房	温水循環方式	
	追 い だ き	ポンプ循環方式	
最 低 作 動 流 量	給 湯	2.7L/min	
	暖 房	—	
	追 い だ き	2.9L/min	
温 度 制 御 方 式	給 湯	電子式ガス比例制御(Q機能)	
	暖 房・追 い だ き	電子式ガス比例制御及びON/OFF制御方式	
温 度 調 節	給 湯	35°C、37°C～48°C(1°C刻み)、50°C、60°C(15段階切替可)	
	追 い だ き	37°C～48°C(12段階切替可)	
	暖 房	高 温	80°C
		低 温	—
点 火 方 式		連続放電、ダイレクト着火方式	
ポ ン プ 機 外 揚 程	暖 房	高温 49.0kPa[5.0mH ₂ O(12.5L/min)]	
	追 い だ き	58/78kPa[6.0/8.0mH ₂ O(5.0L/min)]	
許 容 シ ス テ ム 水 量		24L(銅管)、35L(樹脂管)	
排 気 フ ァ ン 制 御 方 式	給 湯	負荷による比例制御	
	暖 房	負荷による比例制御	
	同 時	負荷による比例制御	
給 湯 量 制 御 方 式		水量比例制御方式	
電 源		AC100V 50Hz/60Hz 共用	
消 費 電 力		最大時 275/295W(50/60Hz)・待機時 3.1W・凍結予防ヒータ作動時 184W	
安 全 装 置		立消え安全装置、空だき防止装置、空だき安全装置、過熱防止装置、過電流防止装置、過圧防止安全装置、ファン回転検出装置、暖房ポンプ回転検出装置、漏電安全装置、沸騰防止装置、一酸化炭素濃度検出装置	
凍 結 予 防 装 置	給 湯	凍結予防ヒータON・OFF 制御	
	追 い だ き	凍結予防ヒータON・OFF 制御+ポンプ自動運転	
	暖 房	低温燃焼制御	
接 続 口 径	ガ ス	20A(R3/4)	
	給 水	20A(R3/4)	
	給 湯	20A(R3/4)	
	暖 房	往	高温:CCHM
		戻	CCHM
	追 焚 き(往 き・戻 り)	CCHM(樹脂管) 最大延長(樹脂管):25m、(銅管):25m10曲がり	
	オ ー バ ー フ ロ ー	15A(R1/2)	
	電 線 管	C31×3	
電 気	本体電源AC100V 3芯(うち1芯アース用)、リモコン線DC12V 2芯		
標 準 付 属 品		取扱説明書(保証書付き)、工事説明書、取付けネジ類(一式)、信号線(接続線)一式	
別 売 品		浴室リモコン、台所リモコン、他	

※仕様は予告なく変更する場合があります。

(図面番号 46984-1)