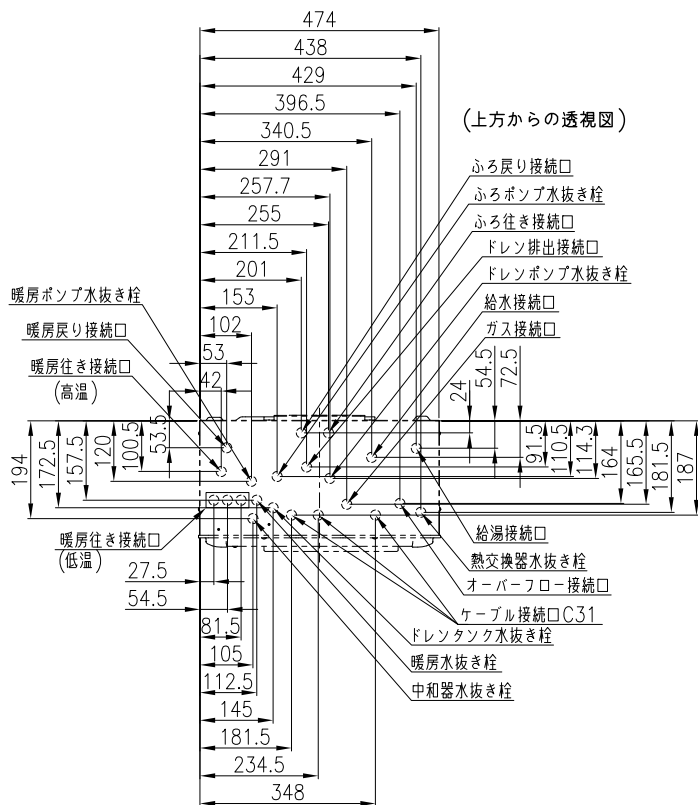
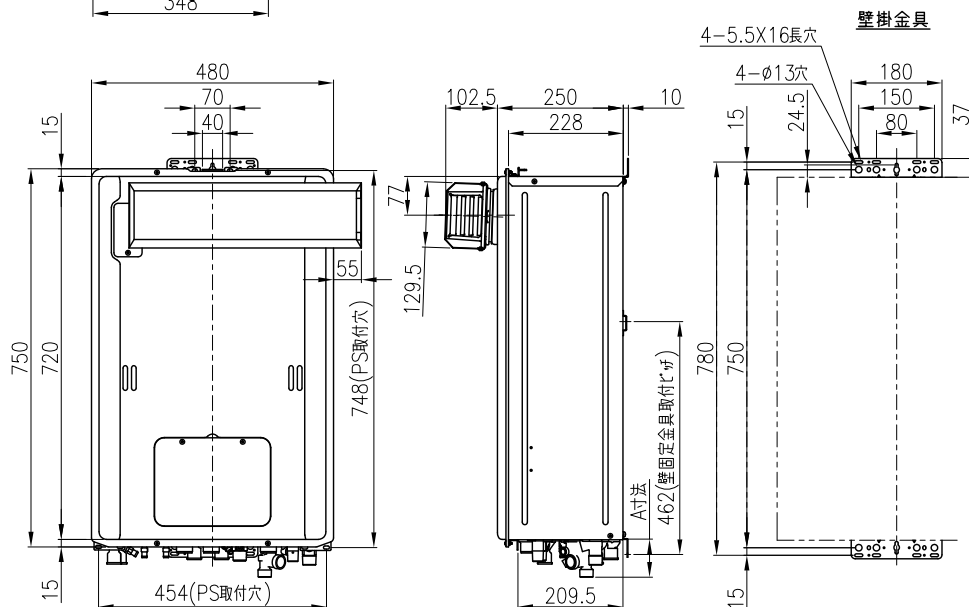


固定仕様	部材	設置種別	部材寸法	固定本数	引張耐力	備考	(国土交通省告示第1447号の第5)
木壁固定	木ネジ	据置(上部固定有)	φ4.8x38	2	合計0.6kN以上	JIS B 1112-1995 に準拠	二
RC壁固定	プラグ	壁掛	φ6x30	4	0.3kN/本以上	付属木ネジとの組み合わせ	三
		据置(上部固定有)		2	合計0.6kN以上		二
	おねじ形あと施工アンカー	壁掛	M6x30以上	2	2.2kN/本以上	プラグ+アンカーの組み合わせ。アンカーは現地調達品。	三
ALC壁固定	プラグ	据置(上部固定有)	M5x20以上	1	合計0.6kN以上	プラグ併用時はアンカーで耐力確保するものとする。	二
		壁掛	M10	4	0.3kN/本以上	防振壁固定金具、防振架台	三
	おねじ形あと施工アンカー	据置(上部固定有)	M5x20以上	1	合計0.6kN以上	プラグ+アンカーの組み合わせ。アンカーは現地調達品。プラグ併用時はアンカーで耐力確保するものとする。	二
PS固定	小ネジ	壁掛	M5x10	4	0.5kN/本以上		三

[単位: mm]



接続口	A寸法	接続口口径
ガス	42	20A(R3/4)
給水	74	20A(R3/4)
給湯	50	20A(R3/4)
ふろ往	39	CCHMジョイント
ふろ戻	39	CCHMジョイント
暖房高温往	48	CCHMジョイント
暖房低温往	22	CHMジョイント
暖房戻	48	CCHMジョイント
ドレン配管	61	CHMジョイント
オーバーフロー	43	15A(R1/2)



TOKYO GAS

分類名称	給湯暖房用熱源機
商品名	IT4212ARS2AW3PM
図番	47169-1
作成年月	平成25年4月
	GASTAR

■仕 様

- (1) 品名 IT4212ARS2AW3PM
 (2) 納入者 株式会社ガスター
 東京都世田谷区新町3-1-9
 (3) 仕様

給湯暖房用熱源機(自動試運転、Q機能付)(給湯能力24号タイプ)

項目	仕様	
種類	給湯暖房用熱源機(自動試運転、Q機能付)	
名称	IT4212ARS2AW3PM	
設置方式	PSアルコーブ設置式 屋外壁掛・据置設置式	
給排気方式	強制排気方式	
外形寸法	750(高さ)×480(幅)×250(奥行)mm	
重量	41.5kg(満水時 46kg)	
ガス消費量	ガス種類	13A/12A
	給湯	44.2kW(38,000kcal/h)／41.2kW(35,400kcal/h)
	暖房	13.7kW(11,800kcal/h)／12.8kW(11,000kcal/h)
標準出力	同時	57.8kW(49,700kcal/h)／53.9kW(46,400kcal/h)
	給湯	41.9kW(36,000kcal/h)
	暖房	高温 11.6kW(10,000kcal/h) 低温 60℃時 7.6kW(6,500kcal/h)、70℃時 7.2kW(6,200kcal/h)
エネルギー消費効率	追いだし	9.3kW(8,000kcal/h)
	総合	93%
熱効率	給湯	95%
	暖房	87.0%(高温側:85.0%、低温側:89.0%)
2缶3水路方式	給湯	先止め式
	暖房	温水循環方式
最低作動流量	追いだし	ポンプ循環方式
	給湯	2.7L/min
暖房	追いだし	—
	追いだし	2.9L/min
温度制御方式	給湯	電子式ガス比例制御(Q機能)
	暖房・追いだし	電子式ガス比例制御及びON/OFF制御方式
温度調節	給湯	32℃、35℃、37℃～48℃(1℃刻み)、50℃、55℃、60℃(17段階切替可)
	追いだし	33℃～48℃(16段階切替可)
	暖房	高温 80℃ 低温 60℃(45、50、55、65、70℃切替可)
点火方式	連続放電、ダイレクト着火方式	
ポンプ機外揚程	暖房	高温 56.0kPa[5.7mH ₂ O(6.0L/min)]、低温 62.0kPa[6.3mH ₂ O(6.0L/min)]
	追いだし	68.5kPa[7.0mH ₂ O(5.0L/min)]
許容システム水量	24L(銅管)、35L(樹脂管)	
排気ファン制御方式	給湯	負荷による比例制御
	暖房	負荷による比例制御
	同時	負荷による比例制御
給湯量制御方式	水量比例制御方式	
電源	AC100V 50Hz/60Hz 共用	
消費電力	最大時 200W(50/60Hz)・待機時 1.3W・凍結予防ヒータ作動時 230W	
安全装置	立消え安全装置、空だき安全装置、空だき防止装置、停電安全装置、過熱防止装置、過電流防止装置、過圧防止安全装置、ファン回転検出装置、暖房ポンプ回転検出装置、中和器詰まり検知装置、漏電安全装置、沸騰防止装置	
凍結予防装置	給湯	凍結予防ヒータ—ON・OFF制御
	追いだし	凍結予防ヒータ—ON・OFF制御＋ポンプ自動運転
接続口径	暖房	低温燃焼制御＋ポンプ自動運転
	ガス	20A(R3/4)
	給水	20A(R3/4)
	給湯	20A(R3/4)
	暖房	高温:CCHM、低温:CHM(3P)
	往き戻り	CCHM
	追いだし(往き・戻り)	CCHM
	ドレン配管	※最大延長(樹脂管):25m、(銅管):25m10曲り CHM
オーバーフロー	15A(R1/2)	
電線管	C31×3	
電気	本体電源AC100V 3芯(うち1芯アース用)、リモコン線DC12V 2芯	
標準付属品	取扱説明書(保証書付き)、設置工事説明書、取付けネジ類(一式)、信号線(接続線)一式	
別売品	浴室リモコン、台所リモコン、配管カバー、据置台、ふろアダプタ、リモコンケーブル	

※仕様は予告なく変更する場合があります。

(図面番号 47169-1)