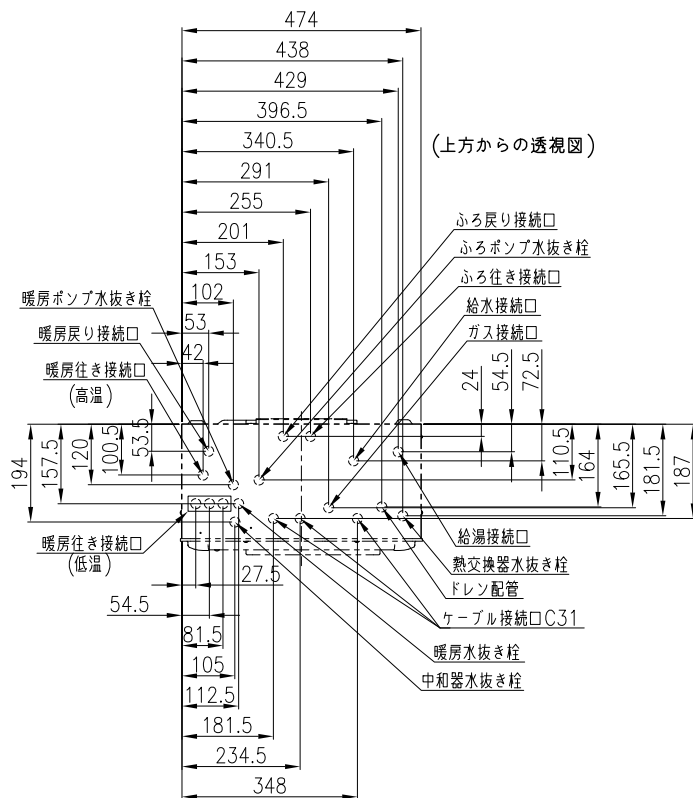
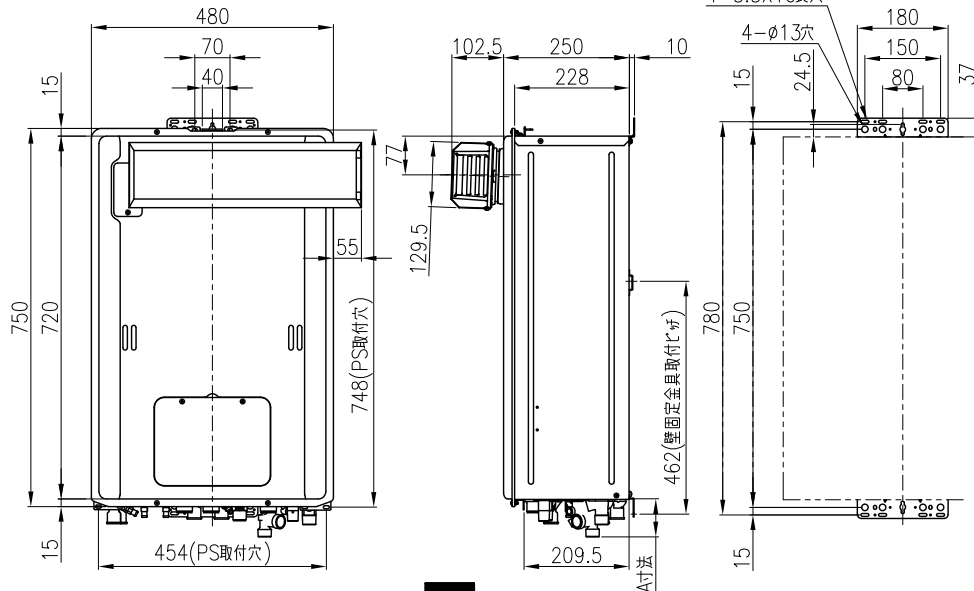


| 固定仕様   | 部材           | 設置種別      | 部材寸法    | 固定本数 | 引張耐力      | 備考   | (国土交通省告示第1447号の第5) |
|--------|--------------|-----------|---------|------|-----------|--|--------------------|
| 木壁固定   | 木ネジ          | 据置(上部固定有) | φ4.8x38 | 2    | 合計0.6kN以上 | JIS B 1112-1995に準拠                                 | 二                  |
| RC壁固定  | プラグ          | 壁掛        | φ6x30   | 4    | 0.3kN/本以上 | 付属木ネジとの組み合わせ                                       | 三                  |
|        |              | 据置(上部固定有) |         | 2    | 合計0.6kN以上 |  | 二                  |
|        | おねじ形あと施工アンカー | 据置(上部固定有) | M6x30以上 | 2    | 2.2kN/本以上 | プラグ+アンカーの組み合わせ。アンカーは現地調達品。                         | 三                  |
| ALC壁固定 | プラグ          | 壁掛        | φ6x30   | 4    | 0.3kN/本以上 | 付属木ネジとの組み合わせ                                       | 三                  |
|        |              | 据置(上部固定有) |         | 2    | 合計0.6kN以上 |  | 二                  |
|        | おねじ形あと施工アンカー | 据置(上部固定有) | M5x20以上 | 1    | 合計0.6kN以上 | プラグ+アンカーの組み合わせ。アンカーは現地調達品。プラグ併用時はアンカーで耐力確保するものとする。 | 二                  |
| PS固定   | 小ネジ          | 壁掛        | M5x10   | 4    | 0.5kN/本以上 |  | 三                  |

[単位：mm]



| 接続口   | A寸法 | 接続口口径     |
|-------|-----|-----------|
| ガス    | 42  | 20A(R3/4) |
| 給水    | 74  | 15A(R1/2) |
| 給湯    | 50  | 15A(R1/2) |
| ふる戻   | 39  | CCHMジョイント |
| ふる戻   | 39  | CCHMジョイント |
| 暖房高温往 | 48  | CCHMジョイント |
| 暖房低温往 | 22  | CHMジョイント  |
| 暖房戻   | 48  | CCHMジョイント |
| ドレン配管 | 43  | 15A(R1/2) |



 TOKYO GAS

|      |                 |               |
|------|-----------------|---------------|
| 分類名称 | 給湯暖房用熱源機        |               |
| 商品名  | IT2812ARS2SW3CM |               |
| 図番   | 47183-1         |               |
| 作成年月 | 平成25年4月         | <b>GASTAR</b> |

# ■ 仕 様

(1) 品 名 IT2812ARS2SW3CM

(2) 納入者 株式会社ガスター

東京都世田谷区新町3-1-9

(3) 仕 様

## 給湯暖房用熱源機(自動試運転、Q機能付)(給湯能力16号タイプ)

| 項 目               | 仕 様  |   |
|-------------------|--|---|
| 種 類               | 給湯暖房用熱源機(自動試運転、Q機能付)                       |   |
| 名 称               | IT2812ARS2SW3CM                            |   |
| 設 置 方 式           | PS アルコーブ設置式 屋外壁掛・据置設置式                     |   |
| 給 排 気 方 式         | 強制排気方式                                     |   |
| 外 形 寸 法           | 750(高さ)×480(幅)×250(奥行)mm                   |   |
| 重 量               | 40.5kg(満水時 45kg)                           |   |
| ガ ス 消 費 量         | ガ ス 種 類                                    | 13A/12A   |
|                   | 給 湯  | 29.8kW(25,600kcal/h) / 27.8kW(23,900kcal/h)   |
|                   | 暖 房  | 13.7kW(11,800kcal/h) / 12.8kW(11,000kcal/h)   |
| 標 準 出 力           | 同 時  | 43.5kW(37,400kcal/h) / 40.6kW(34,900kcal/h)   |
|                   | 給 湯  | 28.3kW(24,300kcal/h)  |
|                   | 暖 房  | 高温 11.6kW(10,000kcal/h)<br>低温 60°C時 7.6kW(6,500kcal/h)、70°C時 7.2kW(6,200kcal/h)                       |
| エ ネ ル ギ ー 消 費 効 率 | 追 い だ き                                    | 9.3kW(8,000kcal/h)  |
|                   | エ ネ ル ギ ー 消 費 効 率                          | 93.0%   |
| 熱 効 率             | 給 湯  | 95.0%   |
|                   | 暖 房  | 87.0%(高温側:85.0%、低温側:89.0%)  |
| 2 缶 3 水 路 方 式     | 給 湯  | 先止め式  |
|                   | 暖 房  | 温水循環方式  |
|                   | 追 い だ き                                    | ポンプ循環方式   |
| 最 低 作 動 流 量       | 給 湯  | 2.7L/min  |
|                   | 暖 房  | —   |
|                   | 追 い だ き                                    | 2.9L/min  |
| 温 度 制 御 方 式       | 給 湯  | 電子式ガス比例制御(Q機能)  |
|                   | 暖 房・追 い だ き                                | 電子式ガス比例制御及びON/OFF制御方式   |
| 温 度 調 節           | 給 湯  | 32°C、35°C、37°C~48°C(1°C刻み)、50°C、55°C、60°C(17段階切替可)  |
|                   | 追 い だ き                                    | 33°C~48°C(16段階切替可)  |
|                   | 暖 房  | 高温 80°C<br>低温 60°C(45,50,55,65,70°C切替可)   |
| 点 火 方 式           | 連続放電、ダイレクト着火方式                             |   |
| ポ ン プ 機 外 揚 程     | 暖 房  | 高温 56.0kPa[5.7mH <sub>2</sub> O(6.0L/min)]、低温 62.0kPa[6.3mH <sub>2</sub> O(6.0L/min)]                 |
|                   | 追 い だ き                                    | 68.5kPa[7.0mH <sub>2</sub> O(5.0L/min)]   |
| 許 容 シ ス テ ム 水 量   |  | 24L(銅管)、35L(樹脂管)  |
| 排 気 フ ァ ン 制 御 方 式 | 給 湯  | 負荷による比例制御   |
|                   | 暖 房  | 負荷による比例制御   |
|                   | 同 時  | 負荷による比例制御   |
| 給 湯 量 制 御 方 式     |  | 水量比例制御方式  |
| 電 源               |  | AC100V 50Hz/60Hz 共用   |
| 消 費 電 力           |  | 最大時 200W(50/60Hz)・待機時 1.3W・凍結予防ヒータ作動時 230W  |
| 安 全 装 置           |  | 立消え安全装置、空だき安全装置、空だき防止装置、停電安全装置、過熱防止装置、過電流防止装置、過圧防止安全装置、ファン回転検出装置、暖房ポンプ回転検出装置、中和器詰まり検知装置、漏電安全装置、沸騰防止装置 |
| 凍 結 予 防 装 置       | 給 湯  | 凍結予防ヒータON・OFF制御   |
|                   | 追 い だ き                                    | 凍結予防ヒータON・OFF制御+ポンプ自動運転   |
| 接 続 口 径           | 暖 房  | 低温燃焼制御+ポンプ自動運転  |
|                   | ガ ス  | 20A(R3/4)   |
|                   | 給 水  | 15A(R1/2)   |
|                   | 給 湯  | 15A(R1/2)   |
|                   | 暖 房  | 高温:CCHM、低温:CHM(3P)  |
|                   | 往 戻  | CCHM  |
|                   | 追 い だ き (往 戻)                              | CCHM<br>※最大延長(樹脂管):25m、(銅管):25m10曲り   |
|                   | ド レ ン 配 管                                  | 15A(R1/2)   |
| 電 線               | C31×3                                      |   |
| 電 気               | 本体電源AC100V 3芯(うち1芯アース用)、リモコン線DC12V 2芯      |   |
| 標 準 付 属 品         | 取扱説明書(保証書付き)、設置工事説明書、取付けネジ類(一式)、信号線(接続線)一式 |   |
| 別 売 品             | 浴室リモコン、台所リモコン、配管カバー、据置台、ふろアダプタ、リモコンケーブル    |   |

※仕様は予告なく変更する場合があります。

(図面番号 47183-1)