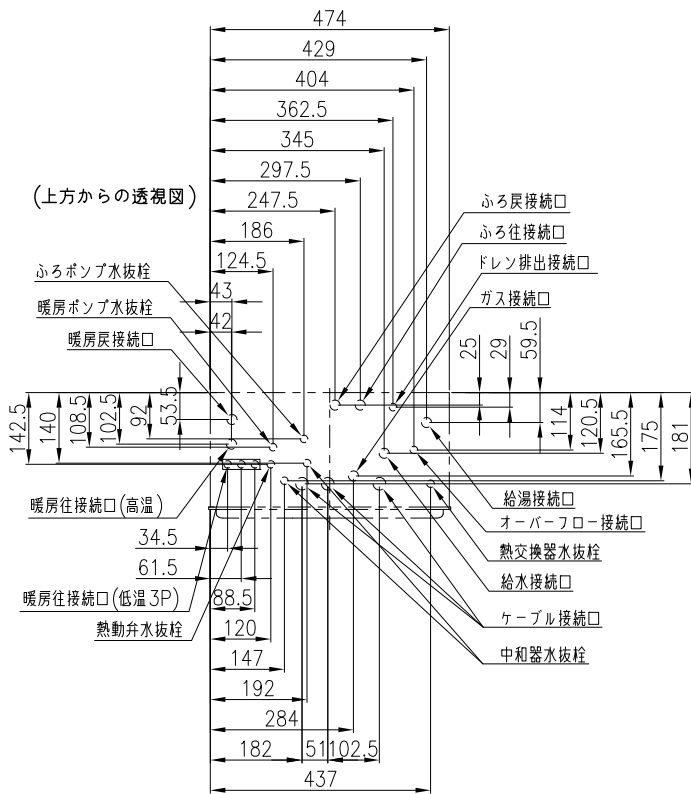
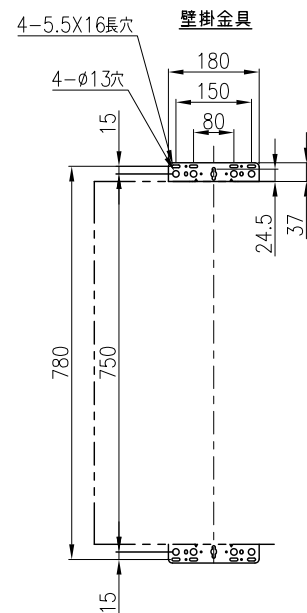
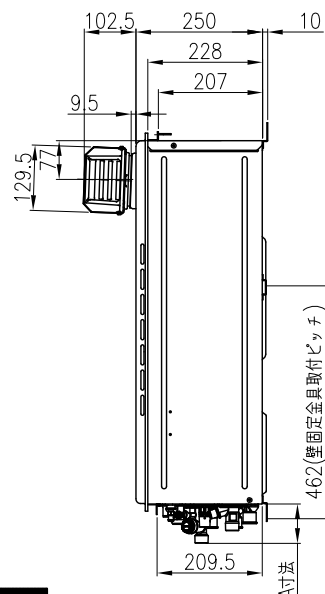
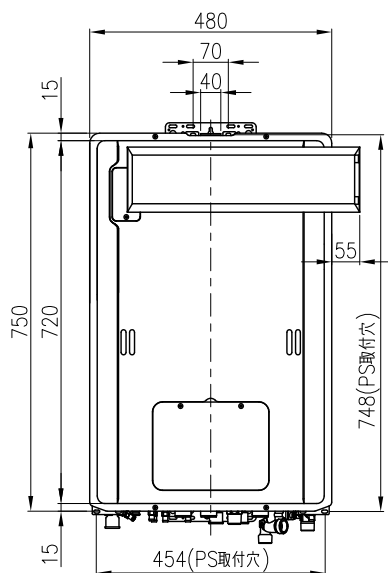


| 固定仕様   | 部材           | 設置種別      | 部材寸法     | 固定本数 | 引張耐力      | 備考   | (国土交通省告示第1447号の第5) |
|--------|--------------|-----------|----------|------|-----------|--|--------------------|
| 木壁固定   | 木ネジ          | 据置(上部固定有) | φ4.8x38  | 2    | 合計0.6kN以上 | JIS B 1112-1995 に準拠                                | 二                  |
| RC壁固定  | プラグ          | 壁掛        | φ6x30    | 4    | 0.3kN/本以上 | 付属木ネジとの組み合わせ                                       | 三                  |
|        |              | 据置(上部固定有) |          | 2    | 合計0.6kN以上 |  | 二                  |
|        | おねじ形あと施工アンカー | 壁掛        | M6x30 以上 | 2    | 2.2kN/本以上 | プラグ+アンカーの組み合わせ。アンカーは現地調達品。                         | 三                  |
| ALC壁固定 | 挟み込み金具       | 据置(上部固定有) | M5x20 以上 | 1    | 合計0.6kN以上 | プラグ併用時はアンカーで耐力確保するものとする。                           | 二                  |
|        |              | プラグ       | 壁掛       | M10  | 4         | 0.3kN/本以上  | 防振壁固定金具、防振架台       |
|        | おねじ形あと施工アンカー | 据置(上部固定有) | M5x20 以上 | 1    | 合計0.6kN以上 | プラグ+アンカーの組み合わせ。アンカーは現地調達品。プラグ併用時はアンカーで耐力確保するものとする。 | 二                  |
| PS固定   | 小ネジ          | 壁掛        | M5x10    | 4    | 0.5kN/本以上 |  | 三                  |

[単位: mm]



| 接続口     | A寸法 | 接続口口径     |
|---------|-----|-----------|
| ガス      | 40  | 20A(R3/4) |
| 給水      | 78  | 15A(R1/2) |
| 給湯      | 53  | 15A(R1/2) |
| 風呂往     | 39  | CCHMジョイント |
| 風呂戻     | 39  | CCHMジョイント |
| 暖房高温往   | 48  | CCHMジョイント |
| 暖房低温往   | 23  | CHMジョイント  |
| 暖房戻     | 48  | CCHMジョイント |
| ドレン排出   | 61  | CHMジョイント  |
| オーバーフロー | 46  | 15A(R1/2) |



TOKYO GAS

|      |   |        |
|------|---|--------|
| 分類名称 | 給湯暖房用熱源機                                  |        |
| 商品名  | IT2811BRS <sub>2</sub> SW <sub>3</sub> PU |        |
| 図番   | 47116-1                                   |        |
| 作成年月 | 平成25年4月                                   | GASTAR |

## ■ 仕 様

(1) 品 名 IT2811BRS2SW3PU

(2) 納入者 株式会社ガスター

東京都世田谷区新町3-1-9

(3) 仕 様

### ガス給湯暖房用熱源機(自動試運転、Q機能付)(給湯能力16号タイプ)

| 項 目               | 仕 様   |   |
|-------------------|---|---|
| 種 類               | ガス給湯暖房機(自動試運転、Q機能付)   |   |
| 名 称               | IT2811BRS2SW3PU   |   |
| 設 置 方 式           | PS アルコープ設置式 屋外壁掛・据置設置式  |   |
| 給 排 気 方 式         | 強制排気方式  |   |
| 外 形 寸 法           | 750(高さ)×480(幅)×250(奥行)mm  |   |
| 重 量               | 47kg(満水時 51kg)  |   |
| ガ ス 消 費 量         | ガ ス 種 類   | 13A/12A   |
|                   | 給 湯   | 30.8kW(26,500kcal/h) / 28.7kW(24,700kcal/h)   |
|                   | 暖 房   | 20.6kW(17,700kcal/h) / 19.2kW(16,500kcal/h)   |
| 標 準 出 力           | 同 時   | 51.4kW(44,200kcal/h) / 47.9kW(41,200kcal/h)   |
|                   | 給 湯   | 29.3kW(25,200kcal/h)  |
|                   | 暖 房   | 高温 17.4kW(15,000kcal/h)<br>低温 60°C時 15.2kW(13,100kcal/h)、70°C時 10.2kW(8,800kcal/h)      |
|                   | 追 い だ き   | 9.9kW(8,500kcal/h)  |
| エ ネ ル ギ ー 消 費 効 率 | 93.0%   |   |
| 熱 効 率             | 給 湯   | 95.0%   |
|                   | 暖 房   | 87.0%(高温側:85.0%、低温側:89.0%)  |
| 2 缶 3 水 路 方 式     | 給 湯   | 先止め式  |
|                   | 暖 房   | 温水循環方式  |
| 最 低 作 動 流 量       | 追 い だ き   | ポンプ循環方式   |
|                   | 給 湯   | 2.7L/min  |
| 温 度 制 御 方 式       | 暖 房   | —   |
|                   | 追 い だ き   | 2.9L/min  |
| 温 度 調 節           | 給 湯   | 電子式ガス比例制御(Q機能)  |
|                   | 暖 房・追 い だ き   | 電子式ガス比例制御及びON/OFF制御方式   |
| 点 火 方 式           | 給 湯   | 32°C、35°C、37°C~48°C(1°C刻み)、50°C、55°C、60°C(17段階切替可)                                      |
|                   | 追 い だ き   | 33°C~48°C(16段階切替可)  |
|                   | 暖 房   | 高温 80°C<br>低温 60°C(45,50,55,65,70°C切替可)   |
| ポ ン プ 機 外 揚 程     | 連 続 放 電、ダ イ レ ク ト 着 火 方 式   |   |
|                   | 暖 房   | 高温 37.3kPa[3.8mH <sub>2</sub> O(12.5L/min)]、低温 59.0kPa[6.0mH <sub>2</sub> O(10.5L/min)] |
| 許 容 シ ス テ ム 水 量   | 追 い だ き   | 73.3kPa[7.5mH <sub>2</sub> O(5.0L/min)]   |
|                   | 給 湯   | 24L(銅管)、35L(樹脂管)  |
| 排 気 フ ァ ン 制 御 方 式 | 給 湯   | 負荷による比例制御   |
|                   | 暖 房   | 負荷による比例制御   |
|                   | 同 時   | 負荷による比例制御   |
| 給 湯 量 制 御 方 式     | 水量比例制御方式  |   |
| 電 源               | AC100V 50Hz/60Hz 共用   |   |
| 消 費 電 力           | 最大時 230/230W(50/60Hz)・待機時 1.3W・凍結予防ヒータ作動時 205W  |   |
| 安 全 装 置           | 立消え安全装置、空だき安全装置、空だき防止装置、停電安全装置、過熱防止装置、過電流防止装置、過圧防止安全装置、ファン回転検出装置、暖房ポンプ回転検出装置、中和器詰まり検知装置、漏電安全装置、沸騰防止装置 |   |
| 凍 結 予 防 装 置       | 給 湯   | 凍結予防ヒータON・OFF制御   |
|                   | 追 い だ き   | 凍結予防ヒータON・OFF制御+ポンプ自動運転   |
| 接 続 口 径           | 暖 房   | 低温燃焼制御+ポンプ自動運転  |
|                   | ガ ス   | 20A(R3/4)   |
|                   | 給 水   | 15A(R1/2)   |
|                   | 給 湯   | 15A(R1/2)   |
|                   | 暖 房   | 高温:CCHM、低温:CHM (3P)   |
|                   | 往 戻   | CCHM  |
|                   | 追 焚 火 (往 火・戻 火)   | CCHM  |
|                   | ド レ ン 排 出   | CHM   |
|                   | オ ー バ ー フ ロー  | 15A(R1/2)   |
|                   | 電 線 管   | C31×3   |
| 電 気               | 本体電源AC100V 3芯(うち1芯アース用)、リモコン線DC12V 2芯   |   |
| 標 準 付 属 品         | 取扱説明書(保証書付き)、工事説明書<br>取付けネジ類(一式)、信号線(接続線)一式   |   |
| 別 売 品             | 浴室リモコン、台所リモコン、配管カバー、据置台<br>ふるアダプタ、排気カバー、リモコンケーブル  |   |

※仕様は予告なく変更する場合があります。

(図面番号 47116-1)