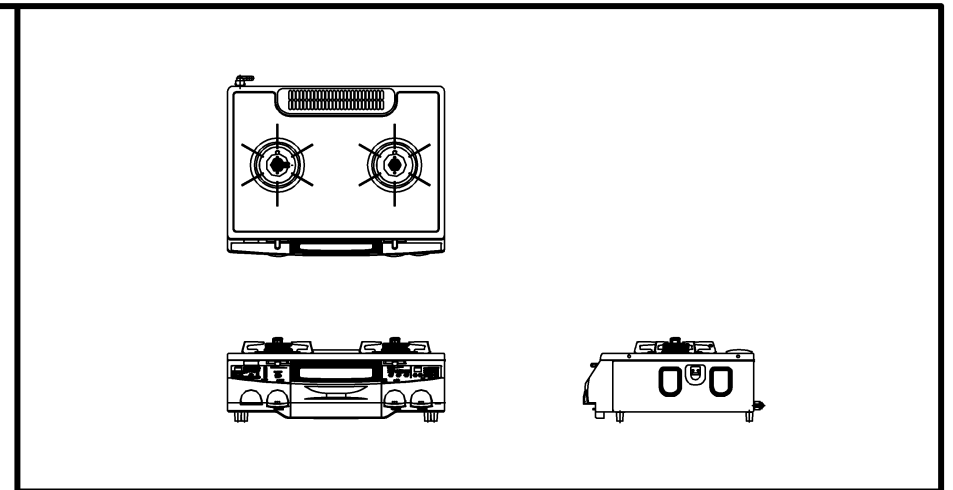


注記

本図は、HR-P028A-DXDHLタイプです。
HR-P028A-DXDHRタイプは、バーナーの位置が逆になります。



仕様

項目	記		
外形寸法 (mm)	高さ	180 (全高212)	
	幅	592	
	奥行	490	
グリル有効寸法 (mm)	幅222×奥行320.5×高さ60		
質量 (kg)	16.5 (梱包時18.5)		
接続	ガス	φ9.5ガス用ゴム管	
	電気		
ガス消費量		13A	12A
		kW	kW
	全点火時	8.26	7.67
	高火力バーナー	4.20	3.90
	標準バーナー	2.97	2.79
グリルバーナー	2.15	2.00	
器具控	プッシュ&レバー器具控		
点火方式	乾電池式連続放電点火 アルカリ乾電池 (単1形×2個)		
立消え安全装置	熱電対式		
調理モード	標準バーナー	揚げもの【160・(170)・180・(190)・200】 湯沸かし (自動消火・5分保温) 炊飯 (ごはん、おかゆ)	
	全コンロバーナー	タイマー (1~99分)	
	グリルバーナー	オート調理機能、タイマー (1~15分)	
安全モード	標準バーナー	天ぷら油過熱防止機能、焦げ付き防止機能 消し忘れ消火機能 (出荷時: 120分 (変更可)・30分)	
	高火力バーナー	天ぷら油過熱防止機能、焦げ付き防止機能 消し忘れ消火機能 (出荷時: 120分 (変更可)・30分) (センサー解除モード時は 60分・30分)	
	グリルバーナー	消し忘れ消火機能 (15分・調理タイマー兼用) 過熱防止センサー	
その他	全バーナー楽々点火 (強制点火)・器具検戻し忘れブザー 全コンロバーナー燃焼ランプ、電池交換サイン 高効率両面焼グリル、グリル扉アップダウン式 受け皿、焼き網フッ素コーティング ガラストッププレート: シルバーミラードット 前面パネル: SUS調シルバー仕様		
付属品	アルカリ乾電池 (単1形×2個)、取扱説明書 (保証書) クッキングブック、マイクロファイバークロス		

品名	HR-P028A-DXDHL/R	作成	H20.8
名称	2口両面焼きグリル付テーブルコンロ	尺度	Free
東京ガス株式会社			

単位 (m/m)