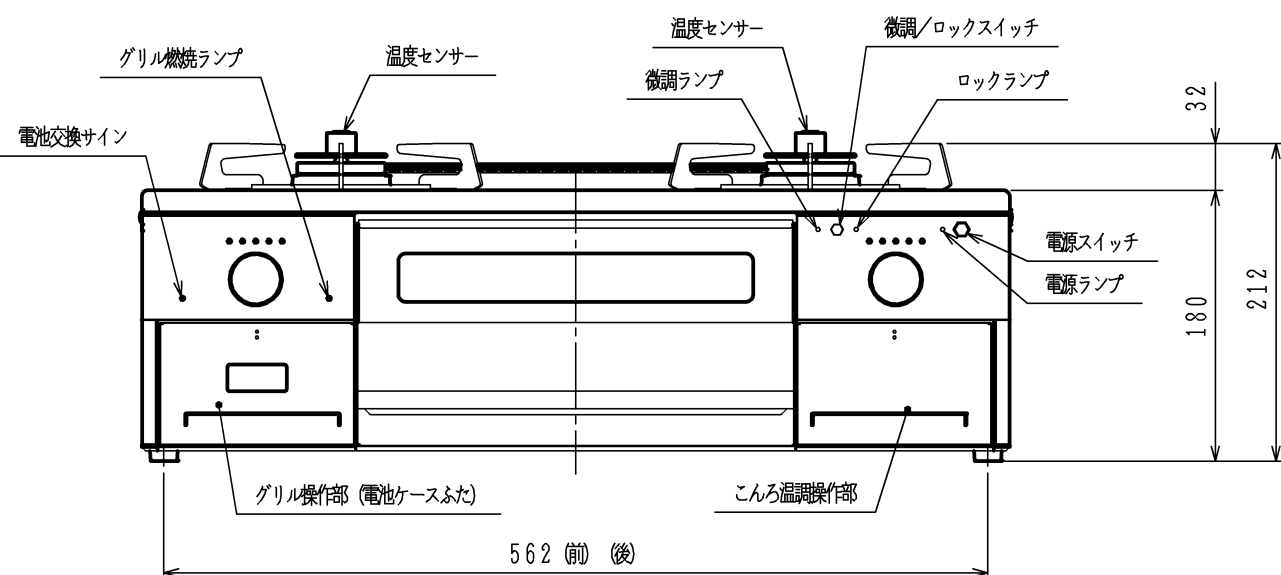


仕様

項目	記		
外形寸法 (mm)	高さ	180 (全高212)	
	幅	595	
	奥行	478	
グリル有効寸法 (mm)	幅258×奥行323.5×高さ60		
質量 (kg)	2.0 (梱包時2.3)		
接続	ガス	φ9.5ガス用ゴム管	
	電気		
ガス消費量		1.3 A	1.2 A
		kW	kW
	全点火時	8.37	7.79
	強火力バーナー	4.20	3.90
	標準バーナー	2.97	2.79
グリルバーナー	2.21	2.06	
器具栓	モーター駆動平面スライド閉止式		
点火方式	乾電池式連続放電点火 アルカリ乾電池 (単1形-2個)		
立消え安全装置	熱電対式		
高火力バーナー	調理モード	揚げの【140・(150)・160・(170)・180・(190)・200】 湯沸かし (自動消火・5分保温) タイマー (選択式) 【1~99分 (連続使用時間120分)】 【センサー解除モード時は連続使用時間60分】	
	安全モード	天ぷら油過熱防止機能、焦げ付き防止機能 消し忘れ消火機能 (120分・30分)、鍋なし検知機能	
標準バーナー	調理モード	揚げの【140・(150)・160・(170)・180・(190)・200】 湯沸かし (自動消火・5分保温) タイマー (選択式) 【1~99分 (連続使用時間120分)】 【センサー解除モード時は連続使用時間60分】 炊飯 (ごはん、おかゆ)	
	安全モード	天ぷら油過熱防止機能、焦げ付き防止機能 消し忘れ消火機能 (120分・30分)、鍋なし検知機能	
グリル	調理モード	オート調理機能、タイマー (1~18分)	
	安全モード	過熱防止センサー 消し忘れ消火機能 (調理タイマー兼用)	
その他	こんろ: プッシュボタン式ダイヤル、グリル: 電子タッチ方式 全バーナーらくらく点火、ロック機能、電池交換サイン 高効率両面無水グリル、グリル扉スライドレール式 グリル受け皿: クリアコート、鏡面: フッ素コーティング グリル燃焼ランプ ガラストッププレート: ブラックミラードット 前面パネル: ステンレス		



注記

本図は、HR-P028N-DXAHLタイプです。  
 HR-P028N-DXAHRタイプは、バーナーの位置が逆になります。

品名	HR-P028N-DXAHL/R	作成	H20.9
名称	2口両面焼きグリル付テーブルコンロ	尺度	Free
東京ガス株式会社			

単位 (m/m)