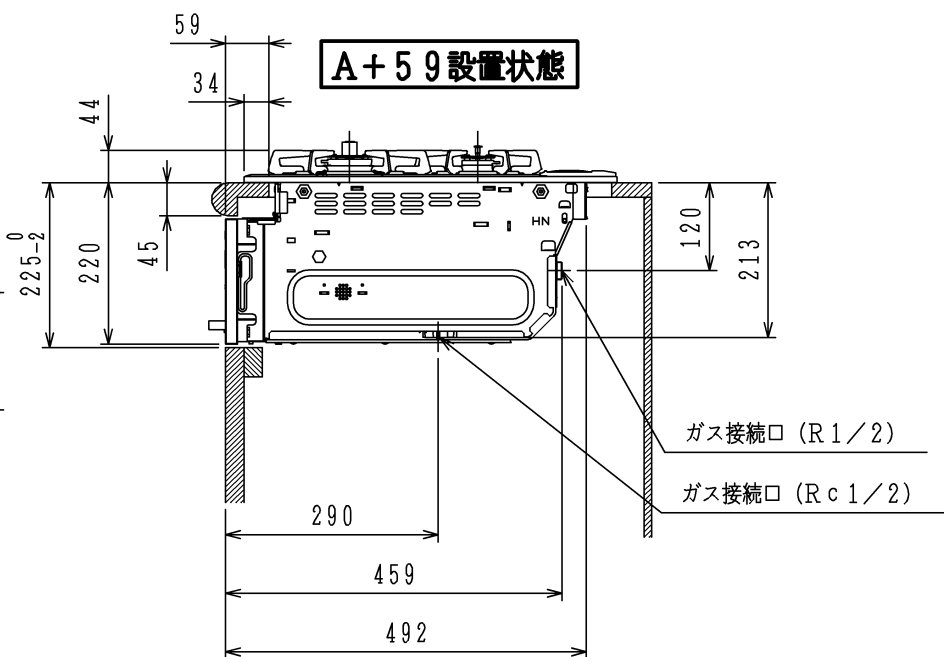
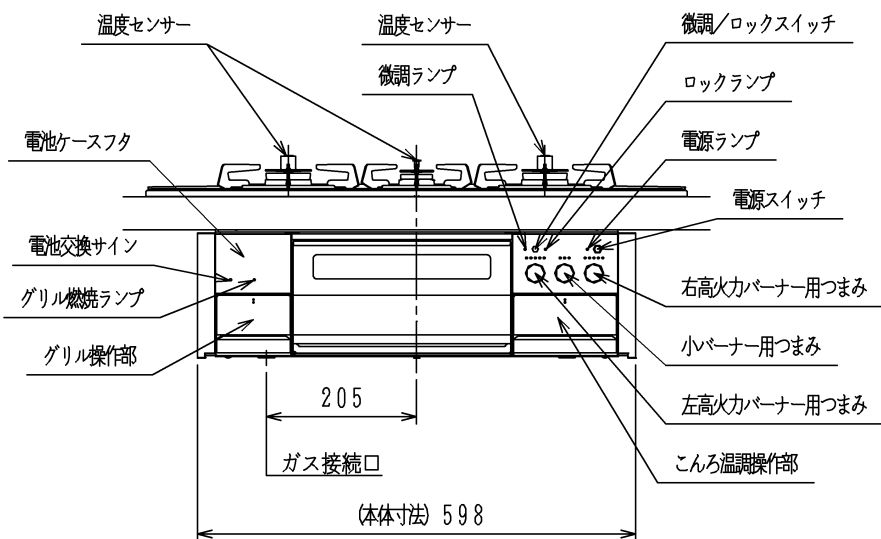


仕様

項目		記	
外形寸法 (mm)	高さ	264 (全高)	
	幅	598 (トッププレート部738)	
	奥行	492	
グリル有効寸法 (mm)	幅258×奥行323.5×高さ60		
質量 (kg)	27 (本体) 4.5 (ダッチオープンセット) 42 (梱包含む)		
接続	ガス	Rc1/2 (メネジ)、R1/2 (オネジ)	
ガス消費量		13A	12A
		kW (kcal/h)	kW (kcal/h)
	全点火時	10.6 (9100)	9.86 (8480)
	左・右高火力バーナー	4.20 (3610)	3.90 (3350)
	小バーナー	1.28 (1100)	1.20 (1030)
	グリル	2.21 (1900)	2.06 (1770)
器具栓	モーター駆動平面スライド閉止式		
点火方式	乾電池式連続放電点火 アルカリ乾電池 単1形-2個		
立消え安全装置	熱電対式		
左・右高火力バーナー	調理モード	揚げもの【160・170・180・190・200】 湯わかし (自動消火・5分保温) タイマー (選択式) 【1~99分 (連続使用時間120分)】 【センサー解除モード時は連続使用時間60分】	
	安全モード	天ぷら油過熱防止機能、焦げつき消火機能 消し忘れ消火機能 (120分・30分)、鍋なし検知機能	
小バーナー	調理モード	炊飯 (ごはん、おかゆ) タイマー (選択式) 【1~99分 (連続使用時間120分)】	
	安全モード	天ぷら油過熱防止機能、焦げつき消火機能 消し忘れ消火機能 (120分・30分)	
グリル	調理モード	オート調理機能、調理タイマー (1~18分) オープン調理機能 (タイマー: 1~30分)	
	安全モード	過熱防止センサー、消し忘れ消火機能 (調理タイマー兼用)	
その他	こんろ: プッシュボタン式ダイヤル、グリル: 電子タッチ方式 電池交換サイン、全バーナーらくらく点火、ロック機能 センサー解除モード (左・右高火力バーナー)、グリル燃焼ランプ 高効率ワイド両面無水グリル、クリル扉スライドレール式 グリル受け皿: クリアコート、焼網: フッ素コーティング 凹型3次元造形ガラストッププレート (ブラック) パネルカラー (ステンレス)、ダッチオープン付属		



注記

1. 設置フリータイプですのでワークトップ穴開け寸法は、A+59、(A+45)、A+37のどちらでも設置できます。

品名	HR-P873W-DXABH	作成	H20.8
名称	グリル付3口ビルトインコンロ	尺度	Free
東京ガス株式会社			

単位 (m/m)