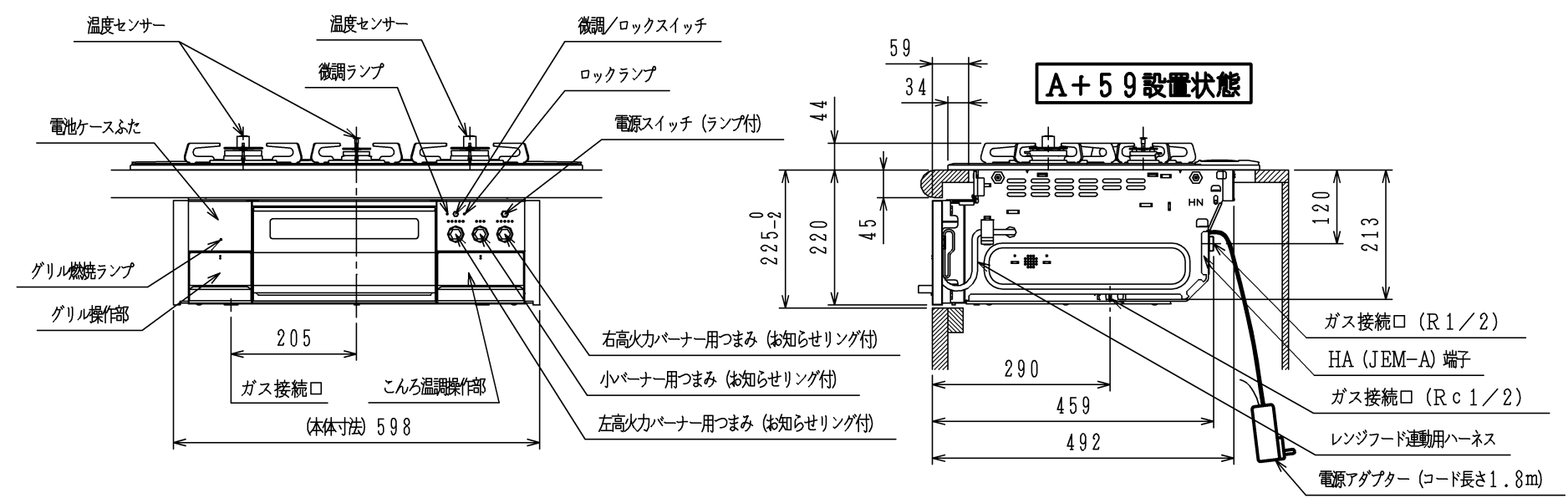


仕様

項目	記		
外形寸法 (mm)	高さ	264 (全高)	
	幅	598 (トッププレート部738)	
	奥行	492	
グリル有効寸法 (mm)	幅258×奥行323.5×高さ60		
質量 (kg)	28 (本体) 36 (梱包含む)		
接続	ガス	Rc1/2 (メネジ)、R1/2 (オネジ)	
	電気	AC100V (電源アダプターDC12V変換)	
ガス消費量		13A	
		12A	
	全点火時	kW (kcal/h)	kW (kcal/h)
	左・右高火力バーナー	10.6 (9100)	9.86 (8480)
	小バーナー	4.20 (3610)	3.90 (3350)
消費電力	小バーナー	1.28 (1100)	1.20 (1030)
	グリル	2.21 (1900)	2.06 (1770)
器具	モーター駆動平面スライド閉止式		
点火方式	連続放電点火 (DC3V)		
立消え安全装置	熱電対式		
左・右高火力バーナー	調理モード	揚げもの (140・150・160・170・180・190・200) 湯わかし (自動消火・保温) タイマー (1~120分) 【揚げものモード時は90分】 【湯わかし保温モード時は120分】 【センサー解除モード時は連続使用時間60分】	
	安全モード	天ぷら油過熱防止機能、焦げつき消火機能、鍋なし検知機能 消し忘れ消火機能 (120分・30分)	
小バーナー	調理モード	炊飯 (ごはん、おかゆ) タイマー (1~120分) 【センサー解除モード時は連続使用時間60分】	
	安全モード	天ぷら油過熱防止機能、焦げつき消火機能、鍋なし検知機能 消し忘れ消火機能 (120分・30分)	
グリル	調理モード	オート調理機能 (魚、アラカト、あたため)、タイマー (1~18分) ダッチオープン調理機能 (タイマー: 1~30分)	
	安全モード	過熱防止センサー、消し忘れ消火機能 (調理タイマー兼用)	
その他	こんろ: プッシュボタン式ダイヤル、グリル: 電子タッチ方式 こんろつまみお知らせリング (NEXTサイン機能) トップ部: ホワイテ液晶、こんろ・グリル燃焼ランプ 凹型3次元造形ガラス (シルバーストライプ): 親水性コート ステンレスごとく、パネル (ステンレス) 高効率ワイド両面無水グリル グリル扉スライドレール式、グリルクリーン機能 グリル受け皿: クリアコート、鉄網: フッ素コーティング 赤外線レンジフード連動ハーネス、カスタマイズ機能 音声報知、感震機能、非常用電池ケース、HA端子 同梱: 調理プレート、ホルダー		



注記
1. 設置フリータイプですのでワークトップ穴開け寸法は、A+59、(A+45)、A+37のどちらでも設置できます。

品名	HR-P873C-VXDBH	作成	H20.9
名称	グリル付3口ビルトインコンロ	尺度	Free
東京ガス株式会社			

単位 (m/m)