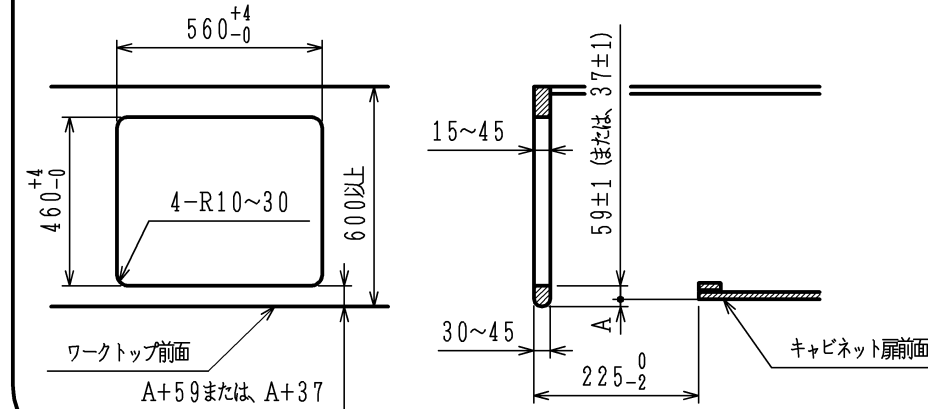
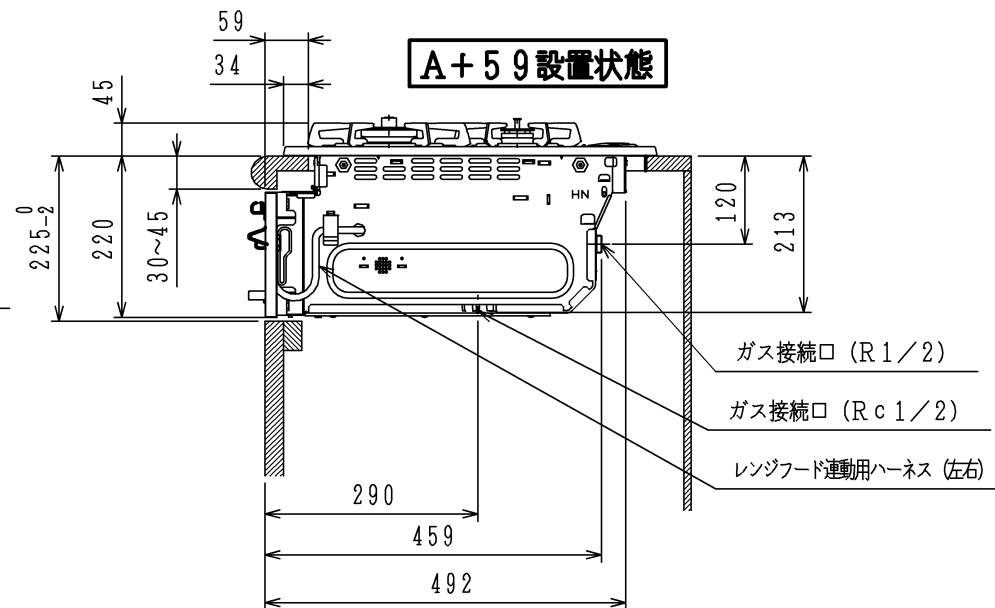
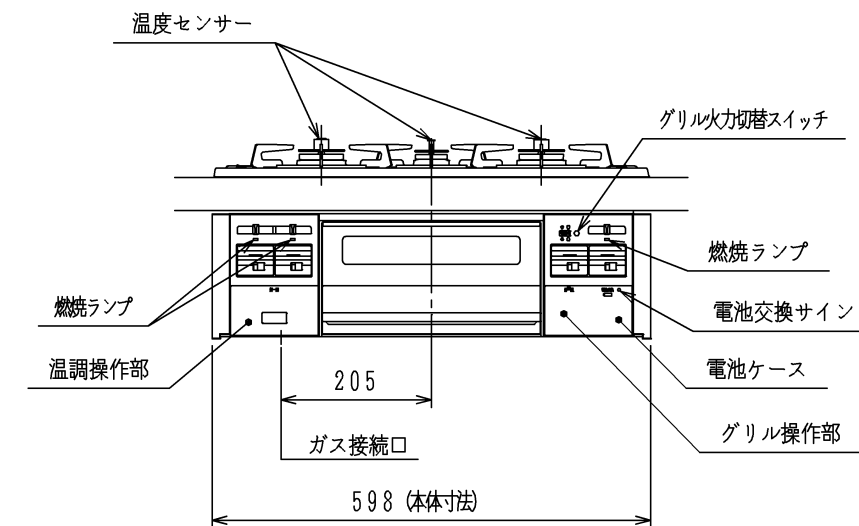
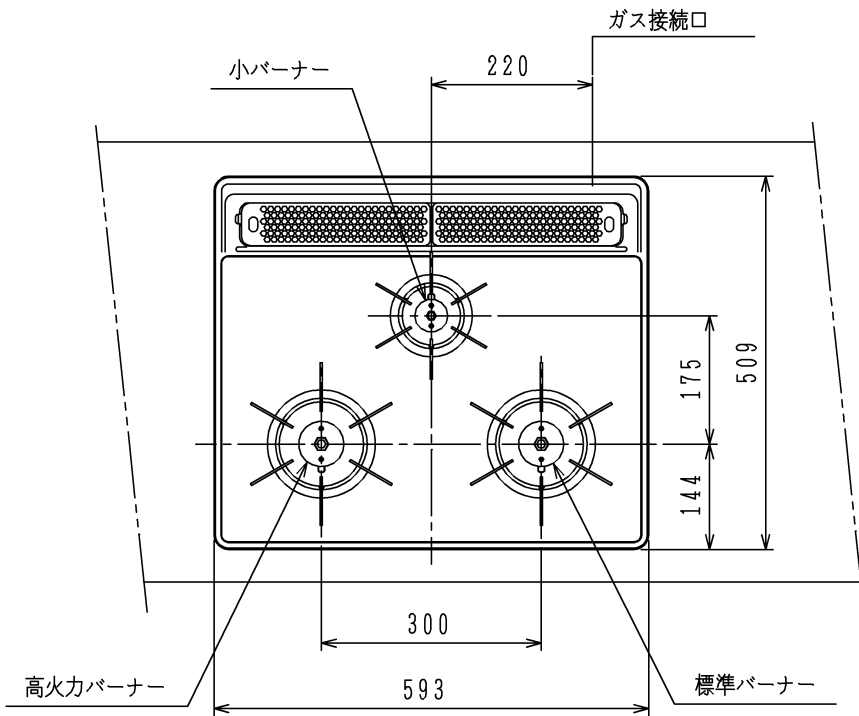


### ワークトップ穴開け寸法



#### “防火性能評定品ラベル”

| ガス機器防火性能評定品                    |      |      |     |  |
|--------------------------------|------|------|-----|--|
| 可燃物からの距離 (cm)                  |      |      |     |  |
| 上方                             | 側方   | 前方   | 後方  |  |
| 80以上                           | 15以上 | 15以上 | 5以上 |  |
| 上方がレンジフードファンおよび不燃材の場合          |      |      |     |  |
| 財団法人日本ガス機器検査協会<br>600種全ロセンサー仕様 |      |      |     |  |



| 項目           |             | 記  |             |
|--------------|-------------|--|-------------|
| 外形寸法 (mm)    | 高さ          | 265 (全高)   |             |
|              | 幅           | 598 (トッププレート部593)  |             |
|              | 奥行          | 492  |             |
| グリル有効寸法 (mm) |             | 幅258×奥行323.5×高さ60  |             |
| 質量 (kg)      |             | 24.5 (付属品含む) 30 (梱包含む)   |             |
| 接続           | ガス          | Rc1/2 (メネジ)、R1/2 (オネジ)   |             |
|              | 電気          |  |             |
| ガス消費量        |             | 13A  | 12A         |
|              |             | kW (kcal/h)  | kW (kcal/h) |
|              | 全点火時        | 9.77 (8400)  | 9.10 (7830) |
|              | 高火力バーナー     | 4.20 (3610)  | 3.90 (3350) |
|              | 標準バーナー      | 2.97 (2550)  | 2.79 (2400) |
|              | 小バーナー       | 1.28 (1100)  | 1.20 (1030) |
| グリル          | 2.21 (1900) | 2.06 (1770)  |             |
| 器具栓          |             | プッシュ&レバー器具栓  |             |
| 点火方式         |             | 乾電池式連続放電点火 単1・2個 (アルカリ)  |             |
| 立消え安全装置      |             | 熱電対式   |             |
| 標準バーナー       | 調理モード       | 揚げもの【140・150・160・170・180・190・200】<br>湯わかし (自動消火・5分保温)、炊飯 (ごはん、おかゆ)<br>タイマー (選択式) 【1~99分 (連続使用時間120分)】  |             |
|              | 安全モード       | 天ぷら油過熱防止機能、焦げつき消火機能<br>消し忘れ消火機能 (120分可変・30分)   |             |
| 高火力バーナー      | 調理モード       | タイマー (選択式) 【1~99分 (連続使用時間120分、<br>センサー解除モード時は連続使用時間60分)】<br>湯わかし (自動消火・5分保温)   |             |
|              | 安全モード       | 天ぷら油過熱防止機能、焦げつき消火機能<br>消し忘れ消火機能 (120分可変・30分)   |             |
| 小バーナー        | 調理モード       | タイマー (選択式) 【1~99分 (連続使用時間120分)】  |             |
|              | 安全モード       | 天ぷら油過熱防止機能、焦げつき消火機能<br>消し忘れ消火機能 (120分可変)   |             |
| グリル          | 調理モード       | オート調理機能、調理タイマー (1~18分)   |             |
|              | 安全モード       | 異常過熱防止センサー、消し忘れ消火機能 (18分・調理タイマー兼用)   |             |
| その他          |             | 全コンロ燃焼ランプ、全バーナー点火ボタン戻し忘れブザー<br>全バーナーらくらく点火、センサー解除モード (高火力バーナー)<br>電池交換サイン、高効率ワイド両面無水グリル<br>グリル扉フルオープンスライド式<br>グリル受け皿: クリアコート、焼網: フッ素コーティング<br>ガラストッププレート (クリーム): 親水性コート<br>パネルカラー (シルバー)、ステンレスごとく、<br>赤外線式レンジフード連動機能 (別売リモコン使用時) |             |

#### 注記

1. 設置フリータイプですのでワークトップ穴開け寸法は、A+59、(A+45)、A+37のどちらでも設置できます。
  2. 本機器は防火性能評定品であり、周囲に可燃物がある場合は防火性能評定品ラベル内容に従って設置してください。
- 本図は、HR-P863D-XMBHLタイプです。  
HR-P863D-XMBHRタイプは、バーナーの位置が逆になります。

|    |                  |    |       |
|----|------------------|----|-------|
| 品名 | HR-P863D-XMBHL/R | 作成 | H21.8 |
| 名称 | グリル付3口ビルトインコンロ   | 尺度 | Free  |

TOKYO GAS 東京ガス株式会社

東京ガス A-7J

単位 (m/m)