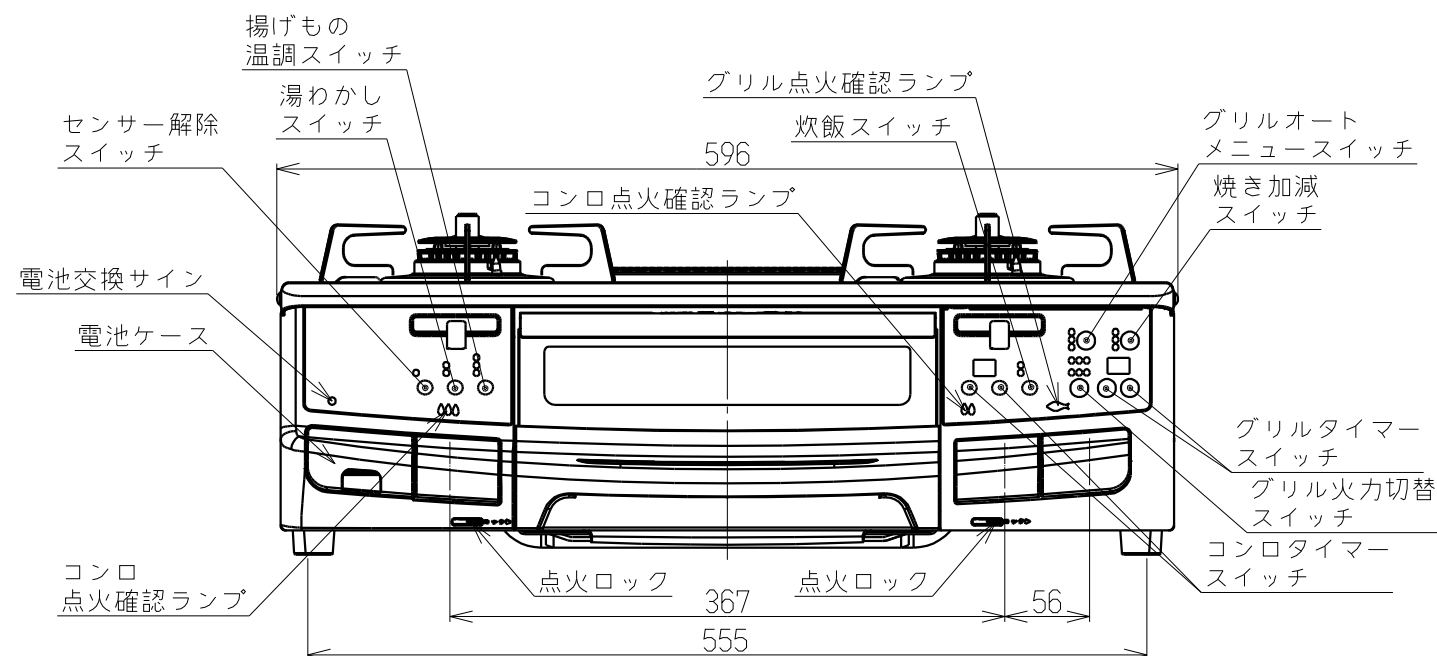


仕様表		
外形寸法(mm)	幅	596
	奥行	437 (トッププレート先端～ホースエンド)
		490 (グリル扉先端～ホースエンド)
高さ	180 (トッププレートまで) 218 (ごとく上面まで)	
質量(kg)	15	
ガス接続	φ9.5mmガス用ゴム管	
ガス消費量 (13A)	チャオバーナー	4.20kW (3610kcal/h)
	標準バーナー	2.97kW (2550kcal/h)
	グリル	1.86kW (1600kcal/h)
	全点火時	8.60kW (7400kcal/h)
電源	DC 3V (単1形アルカリ乾電池2個)	
コンロ温度センサー	全バーナー	
消し忘れ消火機能	コンロ (チャオバーナー: 2時間) (標準バーナー: 2時間) ※2時間から30分～90分を10分単位で設定可能 (チャオバーナー、標準バーナー同時設定)  グリル調理タイマー (1～15分)	
トッププレートの種類	結晶化ガラス	



### 外形寸法図

名称	ガステーブル
型式	RN-P028A-DXHHL
東京ガス株式会社	