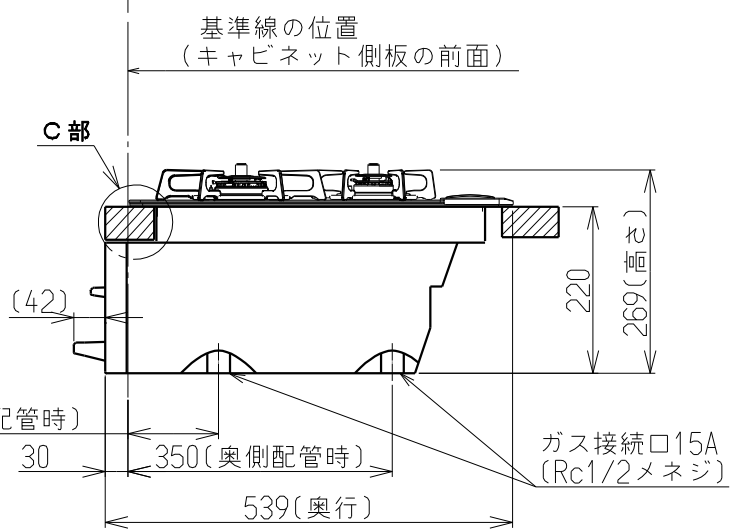
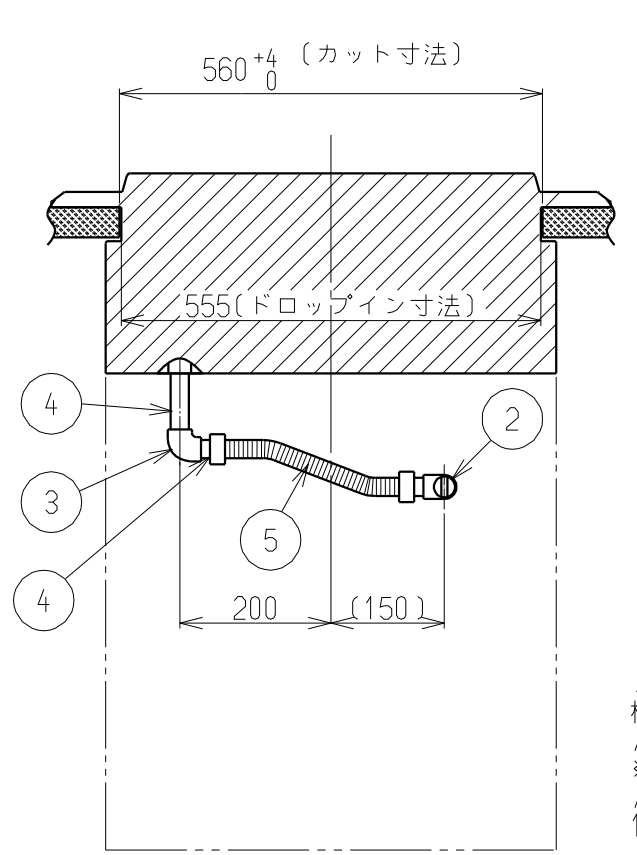


注) セットフリータイプなので
A寸法は「15±1~35±1」
の範囲で施工できます。

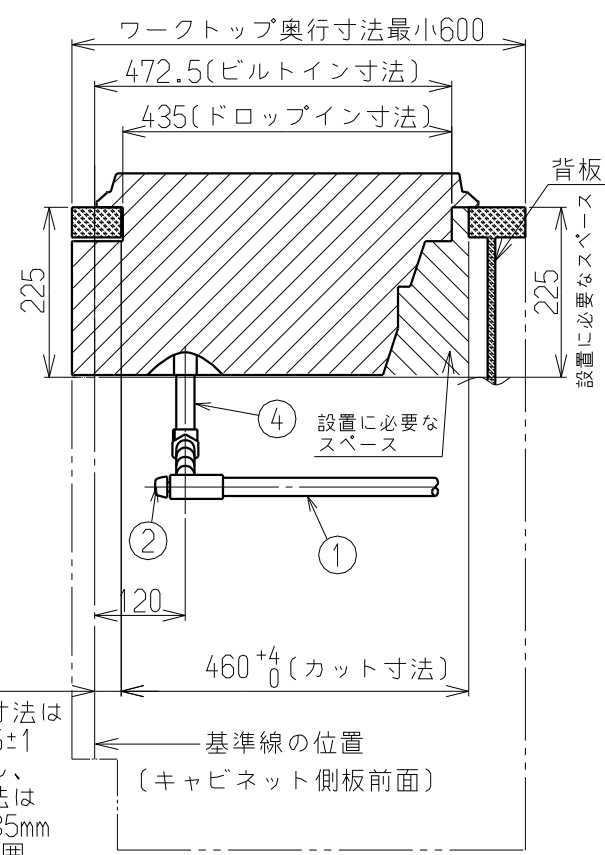
A寸法	B寸法
35	2.5
15	22.5



No	配管仕様
①	ガス管1/2"
②	ガス栓1/2"
③	エルボ1/2"
④	ニップル1/2"
⑤	金属可とう管

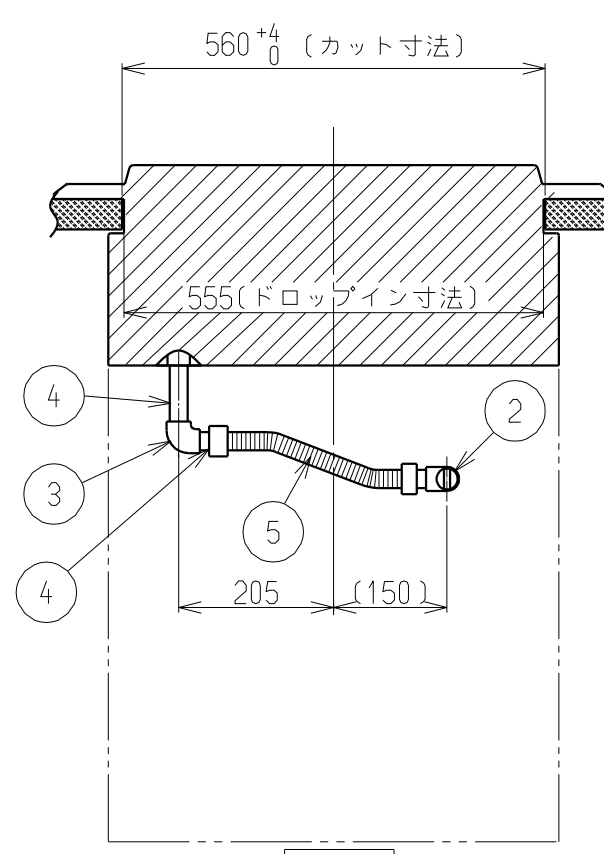


正面図

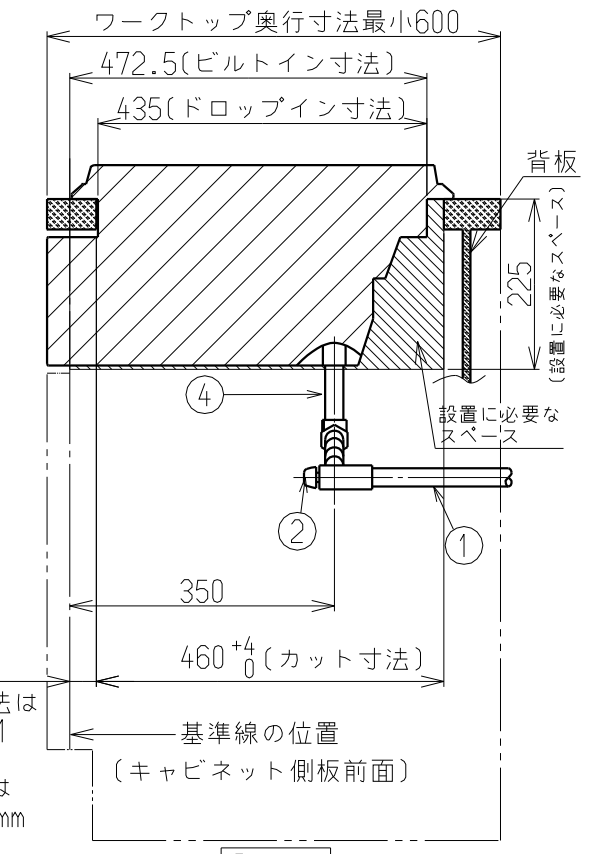


側面図

設置・配管施工例図 (手前側配管時)



正面図



側面図

設置・配管施工例図 (奥側配管時)

※A
標準寸法は
A=35±1
※但し、
A寸法は
15~35mm
の範囲

※必ず、背板を取り付けてください。
※本体高さは、220±2です。

仕様表		
外形寸法(mm)	高さ269X幅596X奥行539 (トッププレート幅742)	
質量(kg)	24.5	
ガス接続	15A(1/2B)鋼管または金属可とう管	
ガス消費量 (13A)	標準コンロ	2.97kW (2550kcal/h)
	強火力コンロ	4.20kW (3610kcal/h)
	後コンロ	1.27kW (1090kcal/h)
	グリル	1.92kW (1650kcal/h)
	全点火時	9.90kW (8510kcal/h)
電源	DC 3V (単1形乾電池 2個)	
コンロ温度センサー	全バーナー	
防火性能評定	有	

外形寸法図

名称	ビルトインコンロ
型式	RN-P873C-XAAHR
東京ガス株式会社	