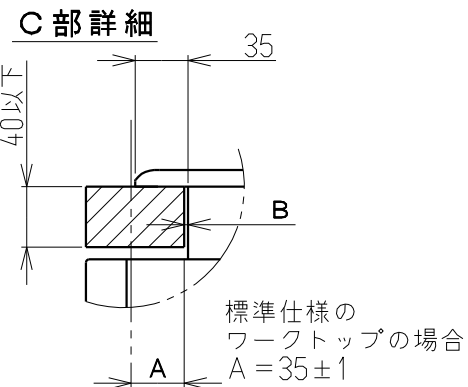
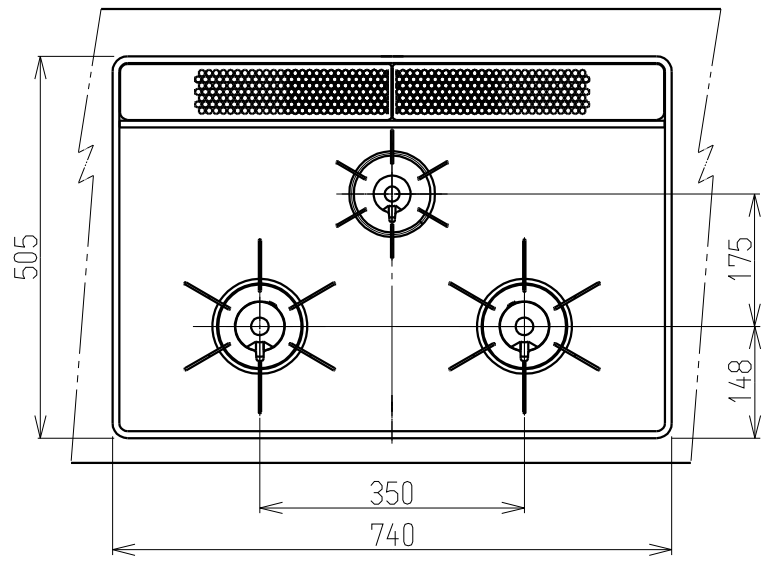
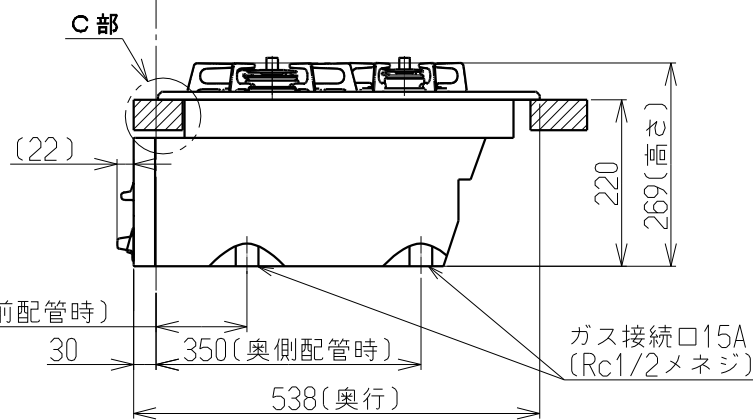
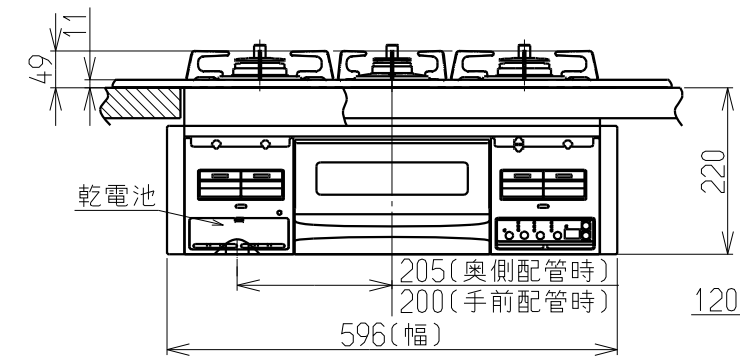


| 仕様表            |                                   |                     |
|----------------|-----------------------------------|---------------------|
| 外形寸法(mm)       | 高さ269X幅596X奥行538<br>(トッププレート幅740) |                     |
| 質量(kg)         | 23                                |                     |
| ガス接続           | 15A(1/2B)鋼管または金属可とう管              |                     |
| ガス消費量<br>(13A) | 標準コンロ                             | 2.97kW (2550kcal/h) |
|                | 強火力コンロ                            | 4.20kW (3610kcal/h) |
|                | 後コンロ                              | 1.27kW (1090kcal/h) |
|                | グリル                               | 1.92kW (1650kcal/h) |
| 全点火時           | 9.90kW (8510kcal/h)               |                     |
| 電源             | DC 3V (単1形乾電池2個)                  |                     |
| コンロ温度センサー      | 全バーナー                             |                     |
| 防火性能評定         | 有                                 |                     |



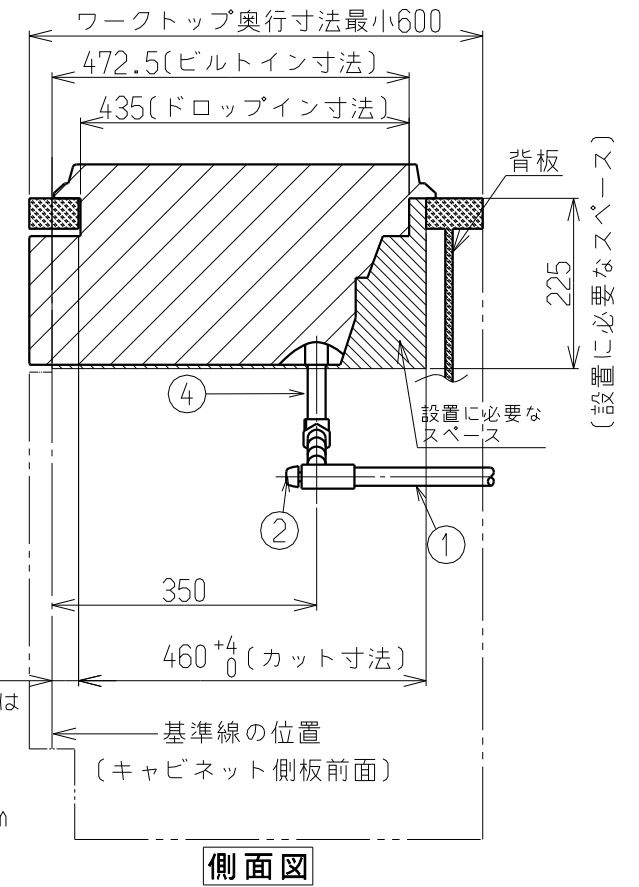
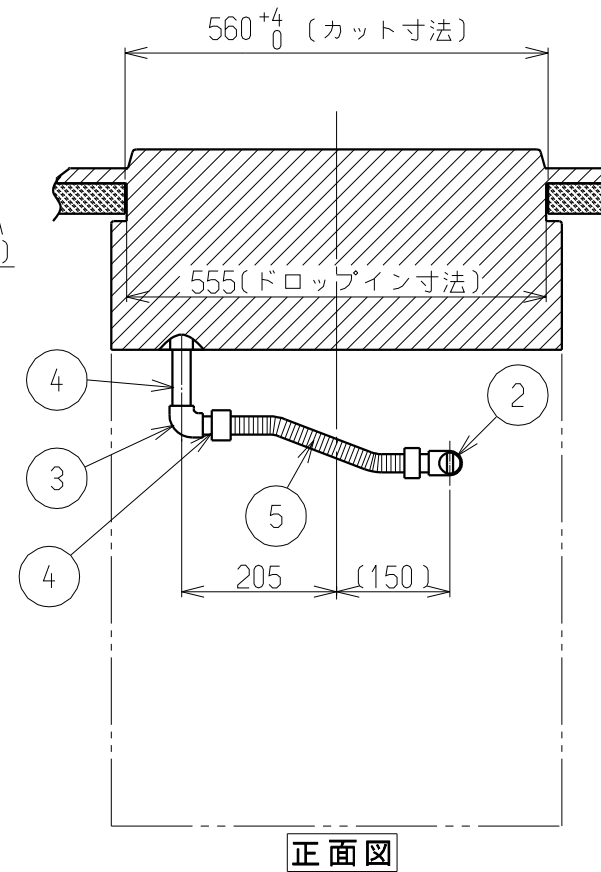
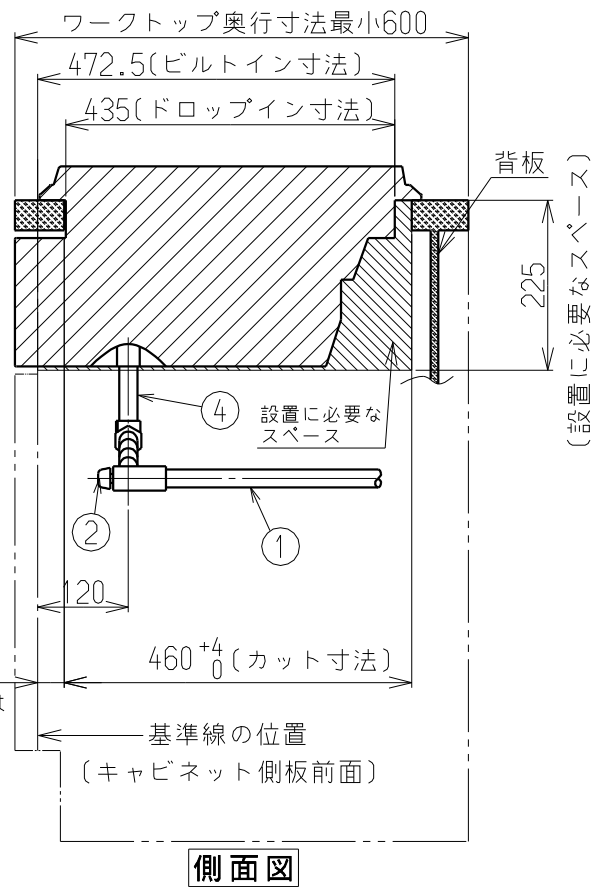
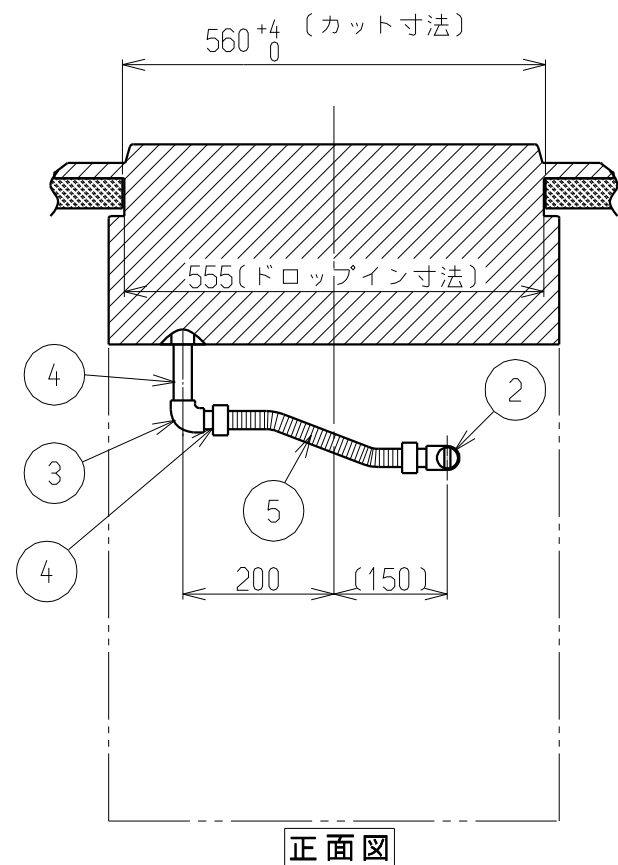
注) セットフリータイプなので  
A寸法は「15 ± 1 ~ 35 ± 1」  
の範囲で施工できます。

| A寸法 | B寸法  |
|-----|------|
| 35  | 2.5  |
| 15  | 22.5 |



**配管仕様**

| No | 配管仕様     |
|----|----------|
| ①  | ガス管1/2"  |
| ②  | ガス栓1/2"  |
| ③  | エルボ1/2"  |
| ④  | ニップル1/2" |
| ⑤  | 金属可とう管   |



設置・配管施工例図 (奥側配管時)

設置・配管施工例図 (手前側配管時)

※必ず、背板を取り付けてください。  
※本体高さは220<sup>1</sup>/<sub>2</sub>です。

**外形寸法図**

|          |                 |
|----------|-----------------|
| 名称       | ビルトインコンロ        |
| 型式       | RN-PE873B-XABHR |
| 東京ガス株式会社 |                 |