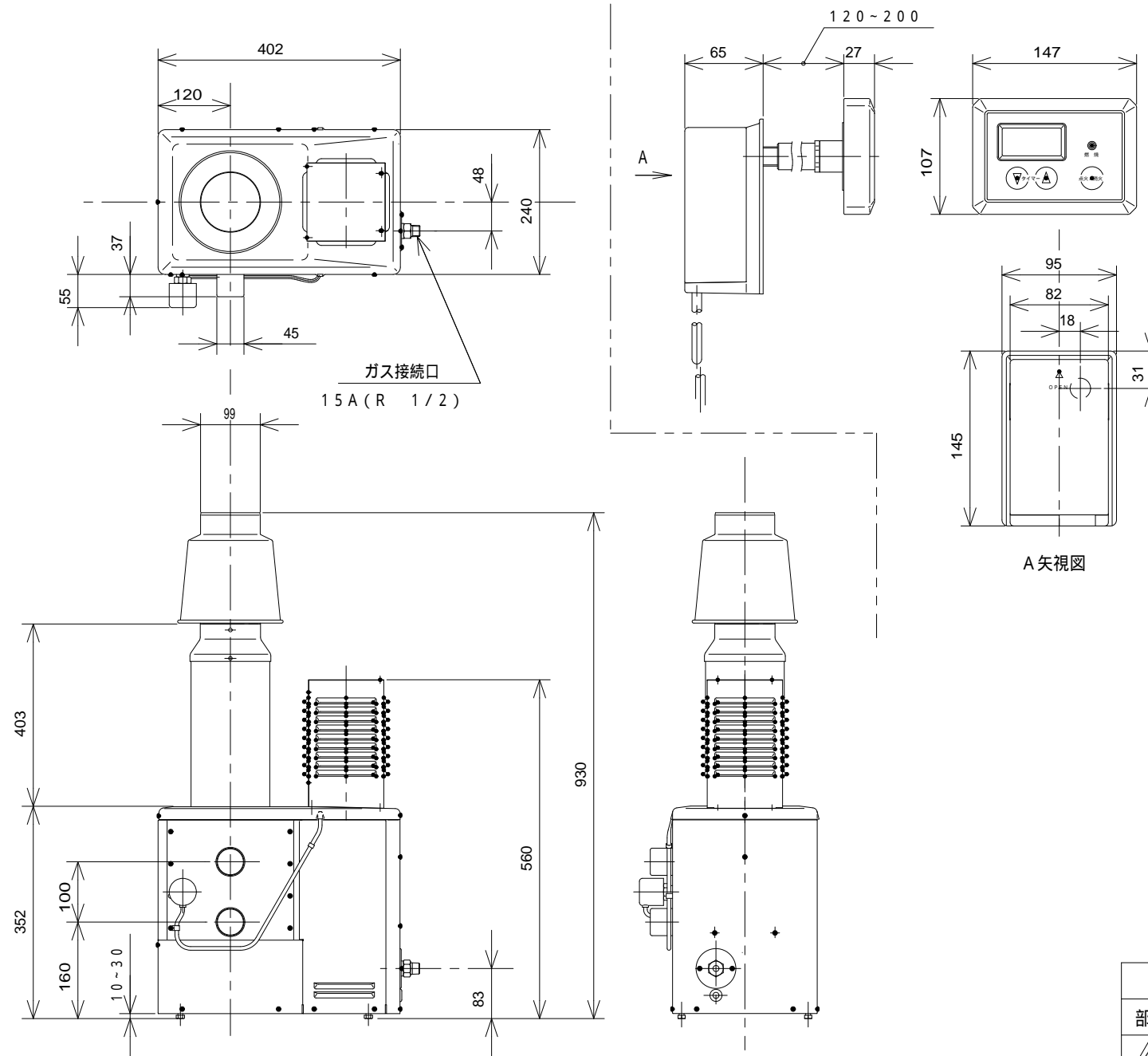


外観図



仕様表

項目		内容		
品名		ST-9140CFSA		
型式		TA-CS34B		
基本仕様	設置方式	浴室外設置		
	給排気方式	CF型		
	外形寸法 (mm)	本体	高さ930・幅240・奥行402	
		浴室リモコン	縦107・横147・厚さ27	
本体重量 (kg)		10		
接続仕様	ガス	15A (R1/2TU)		
	排気筒	100mm		
	電源	乾電池 (12Pコネクター)		
	信号線	10芯		
循環パイプ仕様	循環パイプ径 (mm)	45		
	循環パイプピッチ (mm)	100		
	器具下端から下部パイプまで (mm)	160		
騒音値 [dB(A)]		47		
熱効率 (%)		75.7		
運転制御仕様	点火方式	電池式連続放電点火		
	追焚	能力 (kW)	14.0	
		方式	自然循環方式	
安全装置仕様	立ち消え安全装置		フレームロッド	
	空焚き防止装置		水位式	
	過熱防止装置 (温度ヒューズ)		150・169	
	不完全燃焼防止装置		熱電対	
	フィン閉塞検知装置		熱電対	
燃焼仕様	ガスの種類		13A 12A	
	ガス消費量 (kW)	風呂	14.0 13.0	
		燃焼形式		ブンゼン
	メンバーナの形状		ステンレス 炎口数192 ピッチ7.5	
	ガバナ設定圧	風呂燃焼	1.37 / 1.96	
	P2/P1 (kPa)			
ノズル径 (mm)	メイン	2.05		
	風呂			
電磁弁		DC3.0V (保持; 1.0mA 1,500 / 吸引; 1.7V 3.7)		
その他	機体外装材・仕上げ		ステンレス鋼板	
改造可能ガス種		-		
付属部品		リモコン一式・接続ゴム2ヶ・締付バンド4ヶ		

東京ガス株式会社

部番	図番	名称	個数	材質	仕上・処理	摘要
4						品名 ST-9140CFSA承認図
3						
2						
1						
符号			訂正	記事	年月日	担当承認
株式会社			世田谷製作所		図番	ZJ-309009

尺度 機器本体: 1/10
リモコン: 1/5
09年 6月12日
3角法
承認 シンドウ 検図 検図 タカハシ
設計 製図 アルガ 写図