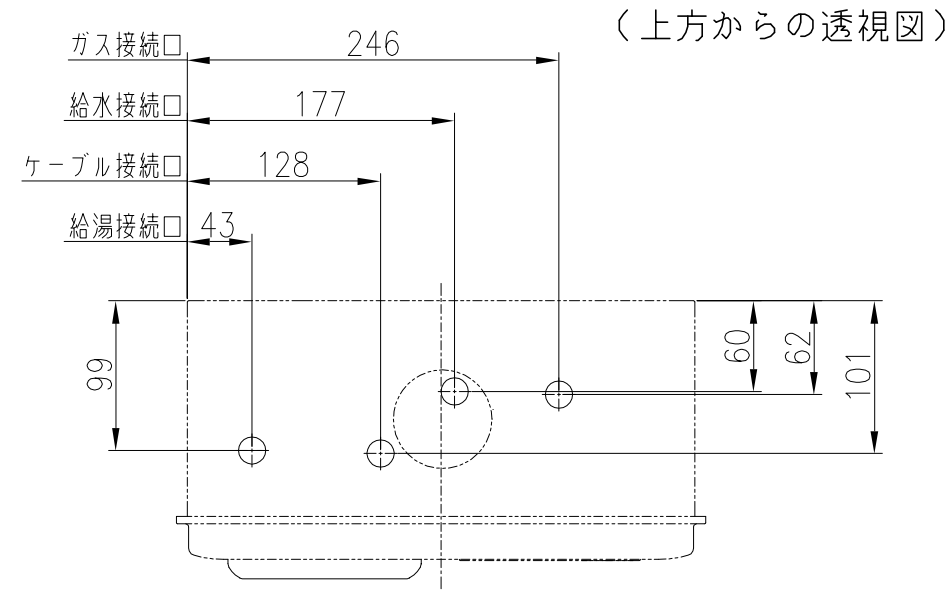
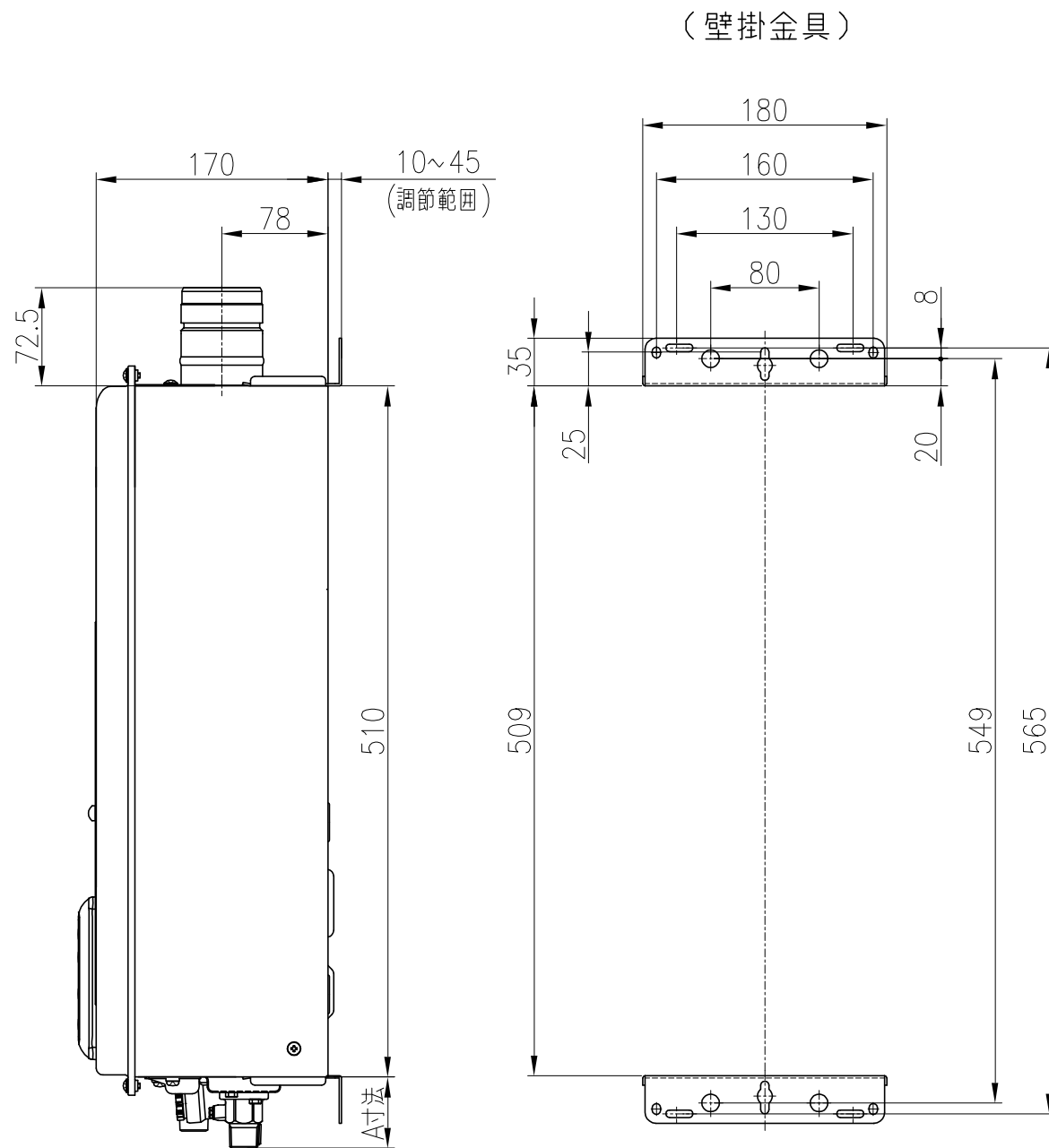
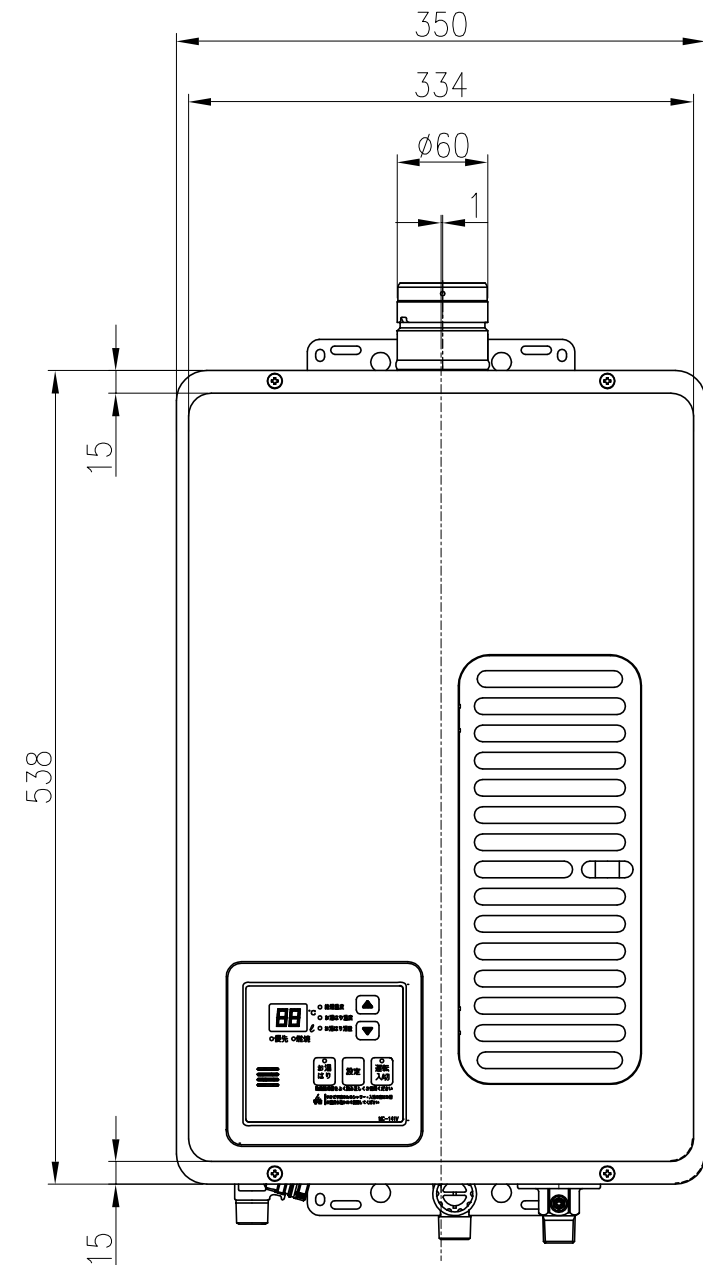


[単位：mm]



(上方からの透視図)

	A寸法 (mm)
ガス	52
水	50
湯	40



(壁掛金具)

名称	ガス給湯器	
品名	KG-510FESD	
型式名	RUX-V1011SWFA	
設置方式	屋内壁掛設置型	
給排気方式	強制排気方式	
外形寸法(mm)	高さ538×幅350×奥行170	
質量(kg)	16(本体)	
※ガス消費量(kW)	23.3(20,000kcal/h) 5.58(4,800kcal/h)	
適応ガス種	13A・12A	
※給湯能力	10号~2.6号	
エネルギー消費効率(%)	81.7	
最低作動水圧(kPa)	10(0.1kgf/cm ²)	
最低作動流量(L/min)	2.7	
給湯量の範囲(L/min)	16~2.7	
給湯温度調節	35,37~48,50,60℃(15段階)	
点火方式	連続放電ダイレクト着火	
電源	AC100V(50/60Hz)	
消費電力(W)(50/60Hz)	63(待機時2.2), 凍結予防ヒータ 作動時74	
安全装置	立消え安全装置, 空だき防止装置, 過熱防止装置, 過電流防止装置, 過圧防止安全装置, ファン回転検出装置, 漏電安全装置, 沸騰防止装置, 不完全燃焼検出装置	
凍結予防対策	凍結予防ヒータ	
接続	給水	15A(R1/2)
	給湯	15A(R1/2)
	給排気筒	15A(R1/2)
付属品	取扱説明書(保証書付き), アース線, 設置工事説明書, 木ねじセット,	
主な別売品	浴室リモコン(KG-RB507A), 増設リモコン(SC-120-KG), 2芯ケーブル, 配管カバー, 操作部カバーセット, サイレンサー	

*印は13Aの値です。

●リモコンについては、リモコンの図面をご参照ください。

分類名称	ガス給湯器
商品名	KG-510FESD
東京ガス株式会社	
作成年月	平成20年8月 GASTAR

この仕様は改良のため予告なく変更することがありますのでご了承ください。
製品の設置基準、施工方法等については工事説明書をご覧ください。