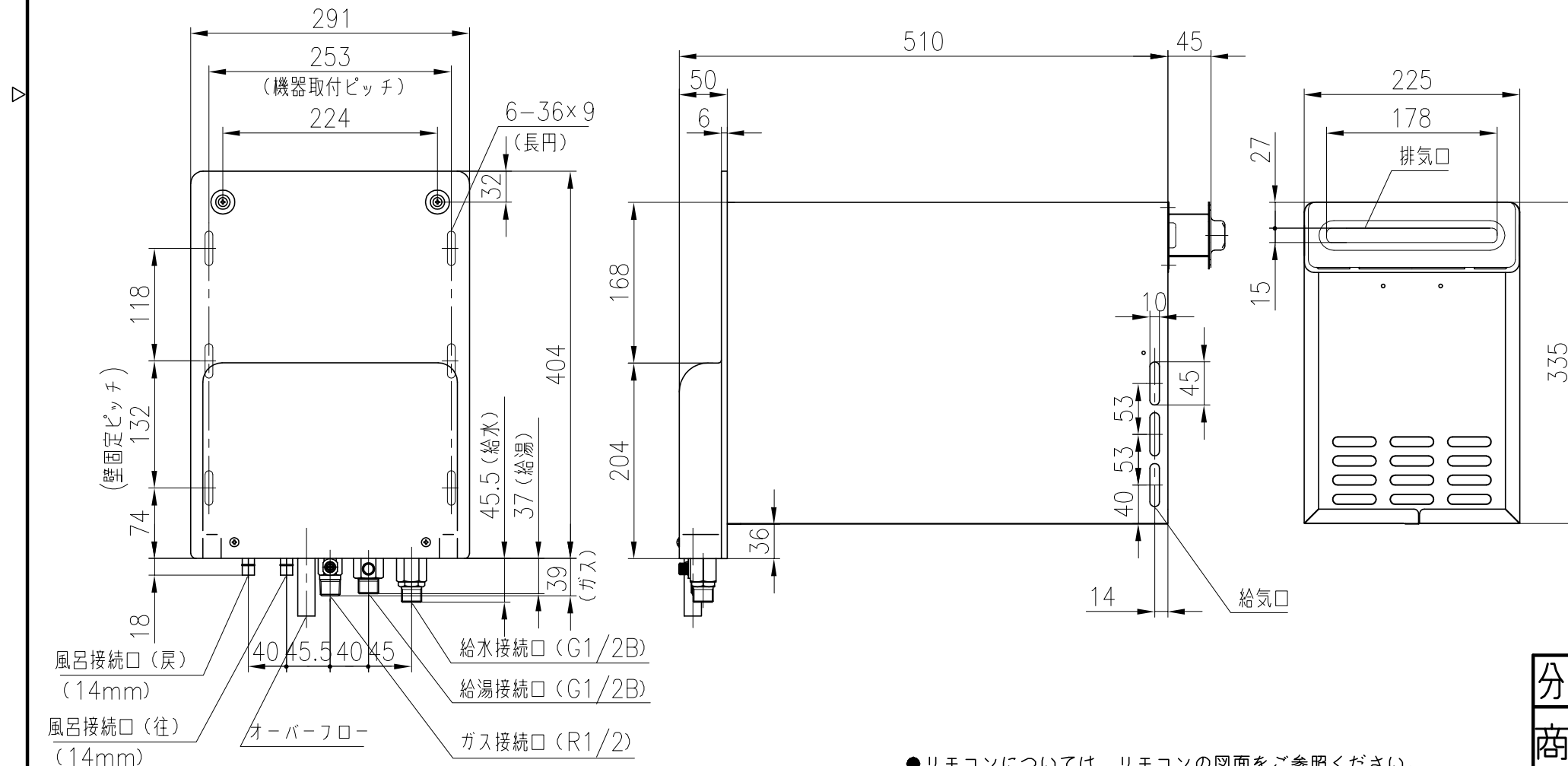
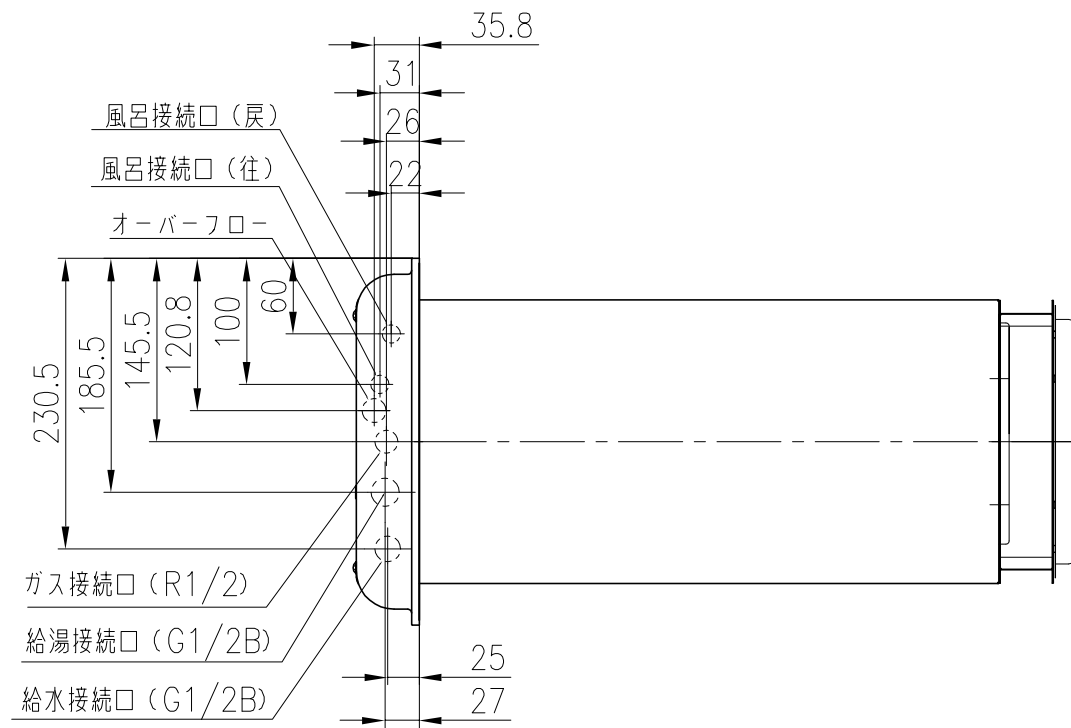


[単位：mm]



●リモコンについては、リモコンの図面をご参照ください。

この仕様は改良のため予告なく変更することがありますのでご了承ください。
製品の設置基準、施工方法等については工事説明書をご覧ください。

名称	フルオート壁貫通型ガスふろ給湯器	
品名	KG-A816RFLHD-RA	
型式名	HOL-1690AQ-L	
設置方式	壁貫通型	
給排気方式	強制排気方式	
外形寸法(mm)	高さ404×幅291×奥行510(突出部寸法含まず)	
質量(kg)	21.5(本体)	
*ガス消費量(kW)	同時給湯	43.6(37,500kcal/h)
	ふろ	34.9(30,000kcal/h)
		12.2(10,500kcal/h)
適応ガス種	13A・12A	
*エネルギー消費効率(%)	給湯・おいだき	81.5
		82.0(給湯)・80.0(ふろ)
*給湯能力	給湯時最大出湯量(L/min)	16号~2.5号
	給湯温度調節	16
給湯・お湯はり	自動お湯はり	37~60°C(14段階)
	温度調節	37~48°C(12段階)
	水位(量)調節	12段階 循環口上方10~43cm(3cm毎), 又は7~29cm(2cm毎)
	最大出湯量(L/min)	16
お湯はり	最低作動流量(L/min)	2.7
	最低作動水圧(kPa)	10(0.1kgf/cm ²)
	*能力kW(kcal/h)	8.1(7,000)
	方式	強制循環方式
連続おいだき	温度制御方式	設定温度まで沸き上げて自動停止 (浴室リモコンで約1分間のおいだき可能)
	お湯はり	戻り湯温検知(サーミスタ) ON/OFF制御
	お湯はり	37~48°C(12段階)
	最低作動水量(L/min)	4.0
ポンプ機外揚程(kPa)	69/88(50Hz/60Hz at 5L/min)	
点火方式	連続放電ダイレクト着火方式	
電源	AC100V(50/60Hz)	
消費電力(W)(50/60Hz)	145/174(待機時1.9), 凍結予防ヒータ 作動時96	
安全装置	凍結予防対策	凍結予防ヒータ
	給水	立消え安全装置, 空だき安全装置, 空だき防止装置, 過熱防止装置(温度ヒューズ), 過電流防止装置, 過圧防止安全装置, ファン回転検出装置, 漏電安全装置, 沸騰防止装置
接続	給湯	凍結予防ヒータ
	給水	15A(G1/2B)
	おいだき	15A(G1/2B)
	ガス	13mm循環ホース接続 15A(R1/2)
付属品	取扱説明書(保証書付), 工事説明書, 器具取付部品セット, 漏電ブレーカー付電源コード(6m), 給水分岐管, 浴室リモコン KG-RB808A(リモコン線3m付), 循環アダプター(循環ホース2m付)	
主な別売品	台所リモコン(KG-RK808A), シャワー金具M1, MK1, C1, リモコン線(2芯), カウンターセット, カウンターアダプター-M1A, 厚壁アダプター1650	
給水装置認証番号	NW2009	
*印は13Aの値です。		

分類名称	フルオート壁貫通型ガスふろ給湯器
商品名	KG-A816RFLHD-RA
東京ガス株式会社	
作成年月	平成20年8月 GASTAR