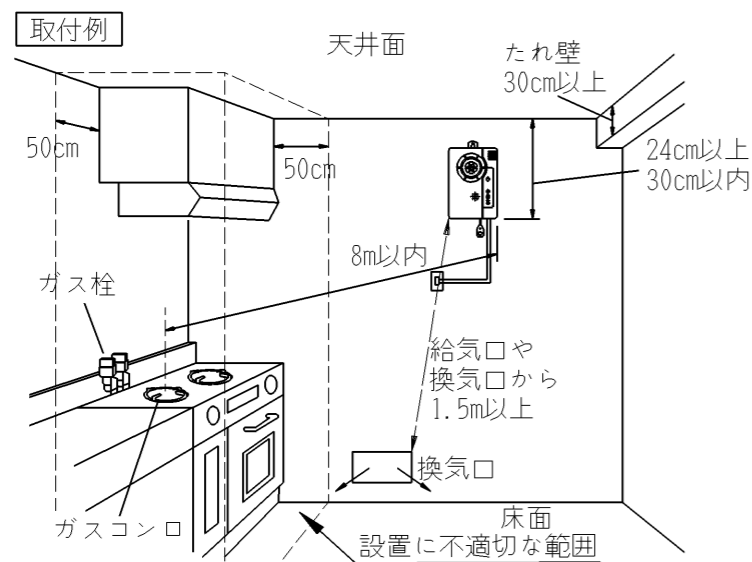
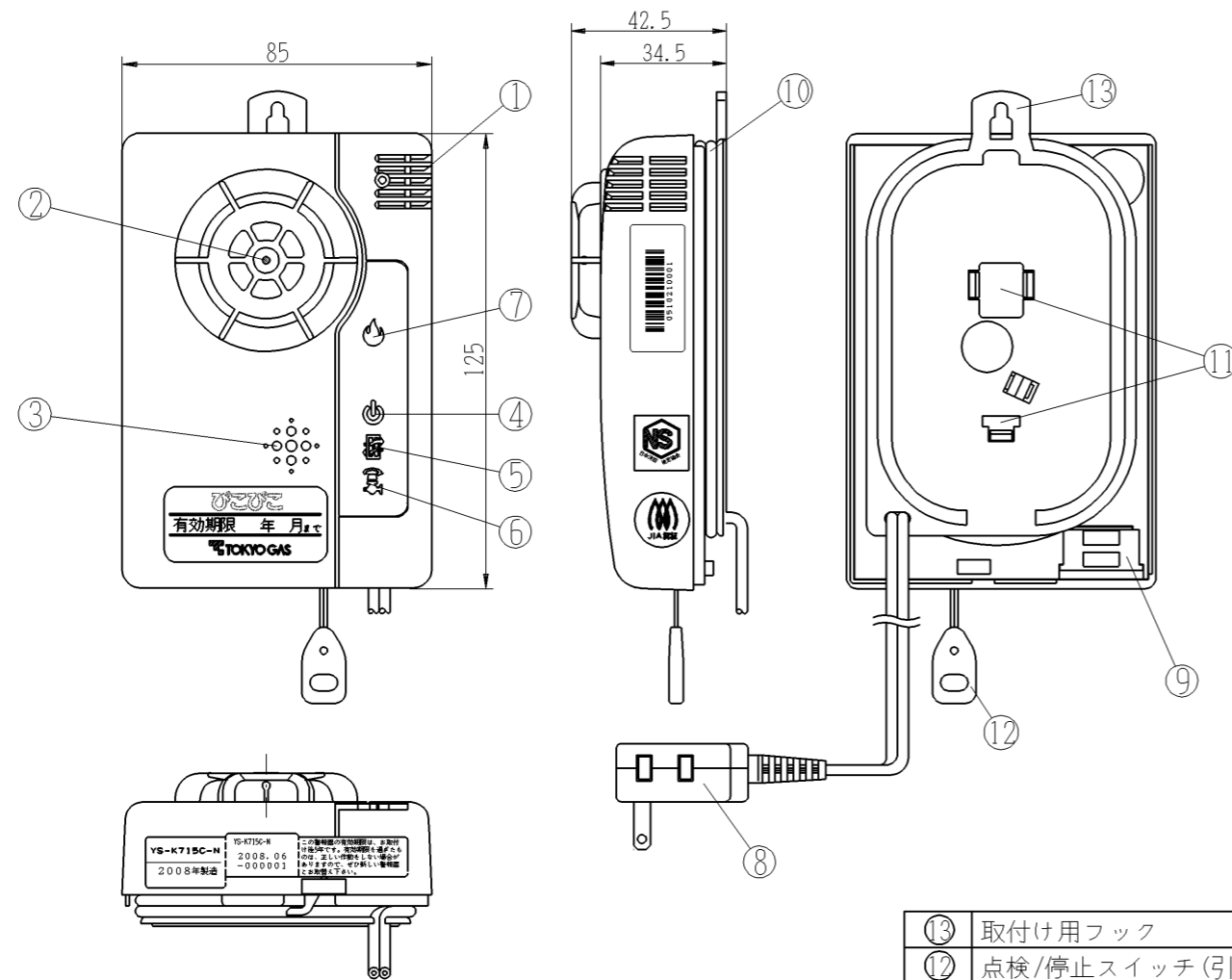


都市ガス警報器 住宅用火災・ガス漏れ複合型警報器 YS-K715C-N 御承認図面 単位：mm(尺度1:2)



床面積は概ね30m<sup>2</sup>以下(部屋が正方形ならば対角線は約7.7m以下)  
 ※取付け及び取付位置の移動は、販売店または最寄りの東京ガスにおまかせください。

⑬	取付け用フック
⑫	点検/停止スイッチ(引きひも)
⑪	取付金具引掛穴
⑩	電源コード巻取り部
⑨	外部出力コネクタカバー
⑧	予備コンセント付きプラグ
⑦	火災警報ランプ(赤)
⑥	都市ガス警報ランプ(赤)
⑤	CO警報ランプ(黄)
④	電源ランプ(緑)
③	警報スピーカー
②	火災検知部
①	ガス検知部
番号	名称

仕様

品名	YS-K715C-N		
検知方式	ガス検知：半導体式、火災検知：熱式		
外形寸法(mm)	高さ125×幅85×奥行き42.5		
質量(g)	約275		
電源	AC100V		
消費電力(W)	監視時	約0.7	
	警報時	約1.2	
通電表示	電源ランプ(LED：緑色)		
ガス警報濃度	都市ガス	低濃度	爆発下限界濃度の約1/100以上
		高濃度	爆発下限界濃度の1/4以下
	CO	低濃度	50~300(ppm)10分以内
		高濃度	550(ppm)以下5分以内
火災警報性能	公称作動温度：65℃		
警報表示	警報表示	警報ランプの点滅(2±1Hz)又は点灯(フラッシュ) ・都市ガス警報ランプ(赤) 絵文字による判別 ・CO警報ランプ(黄) ・火災警報ランプ(赤)	
	故障表示	電源ランプ(緑)の速い点滅(5±1Hz)	
警報音声	警報音	80(dB/m)以上 ・都市ガス警報「ビッピッポッポッ ガスがもれていませんか」 ・CO警報「ビッポッピッポッ 空気が汚れて危険です 窓を開けて換気してください」 ・火災警報「ピーポーピーポー 火災警報器が作動しました 確認してください」 ・火災とCO「ピーポーピーポー 火事です 火事です」 ・火災連動警報「ピーポーピーポー 別の火災警報器が作動しました 確認してください」 ・その他複合警報時はそれぞれの警報音を発する	
	故障音	60(dB/m)以上 ・1分毎に「ビビビ」を1回、1時間毎に「ビビビ 警報器故障です ビビビ 警報器故障です ビビビ 警報器故障です 販売店に連絡してください」を1回	
	警報音の停止	・点検/停止スイッチにより5分間警報音の停止 (火災とCOの複合警報時、CO高濃度警報時は停止不可) (警報状態継続時の再停止は火災警報、火災連動警報のみ可)	
使用温度範囲(℃)	都市ガス	-10~+50	
	CO	0~+50	
	火災	0~+40	
外部出力	都市ガスおよびCO	3段階有電圧2線式 (監視時：DC6V、都市ガス警報時：DC12V、CO警報時：DC18V、電源OFF時/故障時：0V) ・点検/停止スイッチにより12V、18V出力を5分間停止(6V)できる(火災とCOの複合警報時、CO高濃度警報時は停止不可)	
	火災	火災連動入出力 (監視時端子間電圧：DC30V以下、火災警報時端子間電圧：DC1.2V以下@100mA) ・点検/停止スイッチにより出力を5分間停止できる(火災とCOの複合警報時は停止不可)	
電源コード	長さ2.5m予備コンセント付プラグ		
付属品	<ul style="list-style-type: none"> <li>・取扱説明書 1冊</li> <li>・アタッチメント(ピ)3本付)1個</li> <li>・保証書 1冊</li> <li>・石こうボード用ピン 3本</li> <li>・取付用木ネジ 1本</li> <li>・コード振れ止め 3個</li> </ul>		

寸法許容差 ±2.8