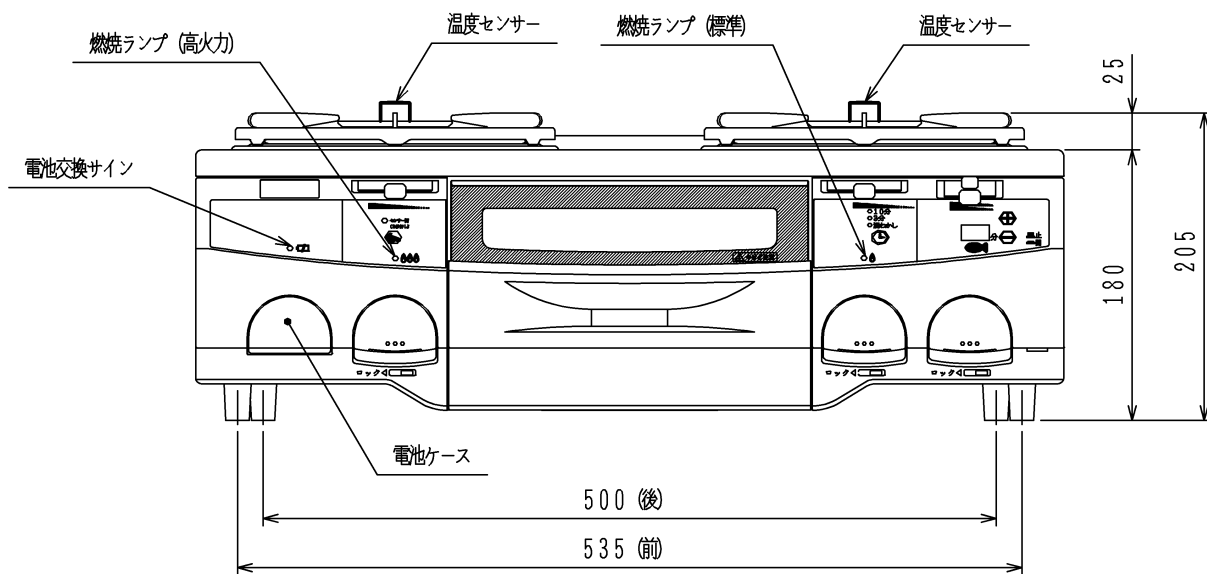


仕様

項目		記	
外形寸法 (mm)	高さ	180 (全高205)	
	幅	592	
	奥行	490	
グリル有効寸法 (mm)	幅222×奥行320.5×高さ60		
質量 (kg)	13.5 (梱包時15.5)		
接続	ガス	φ9.5ガス用ゴム管	
	電気		
ガス消費量		13A	12A
		kW	kW
	全点火時	8.26	7.67
	高火力バーナー	4.20	3.90
	標準バーナー	2.97	2.79
	グリルバーナー	2.03	1.90
器具栓	プッシュ&レバー器具栓		
点火方式	乾電池式連続放電点火 単1形-2個		
立消え安全装置	熱電対式		
調理モード	標準バーナー	湯沸かし (5分保温) ・タイマー (3分・10分)	
安全モード	標準バーナー	天ぷら油過熱防止機能、焦げ付き防止機能 消し忘れタイマー (出荷時: 120分 {変更可}) ・30分 鍋なし検知機能	
	高火力バーナー	天ぷら油過熱防止機能、焦げ付き防止機能 消し忘れタイマー (出荷時: 120分 {変更可}) ・30分 (センサー切モード時: 60分・30分) 鍋なし検知機能	
	グリルバーナー	消し忘れタイマー (15分・調理タイマー兼用) 過熱防止センサー	
その他	全バーナー菜々点火 (強制点火) ・器具栓戻し忘れブザー 全コンロバーナー燃焼ランプ、電池交換サイン 両面焼き無水グリル グリル受け皿スムーズ出し入れ機構 グリル扉アップダウン式、焼網フッ素コーティング フッ素トッププレート (シルバー) 前面パネル シャンパンゴールド+オレンジ仕様		
付属品	乾電池 (単一形アルカリ乾電池×2コ) 取扱説明書 (保証書)、事業所一覧、クッキングブック		



注記

本図は、HR-PS028-CDHLタイプです。  
HR-PS028-CDHRタイプは、バーナーの位置が逆になります。

品名	HR-PS028-CDHL/R	作成	H18.3
名称	2口両面焼きグリル付テーブルコンロ	尺度	Free
東京ガス株式会社			

単位 (m/m)