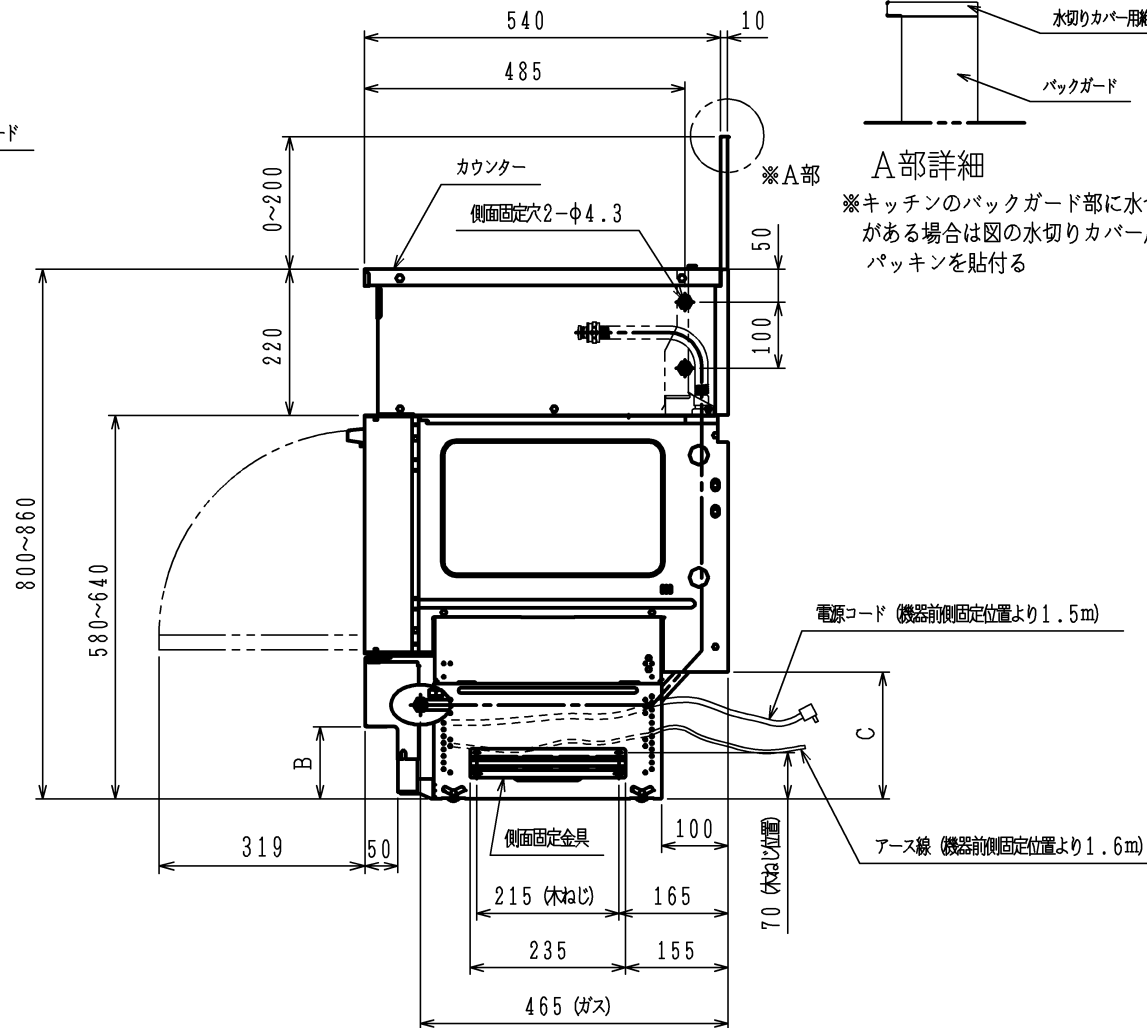
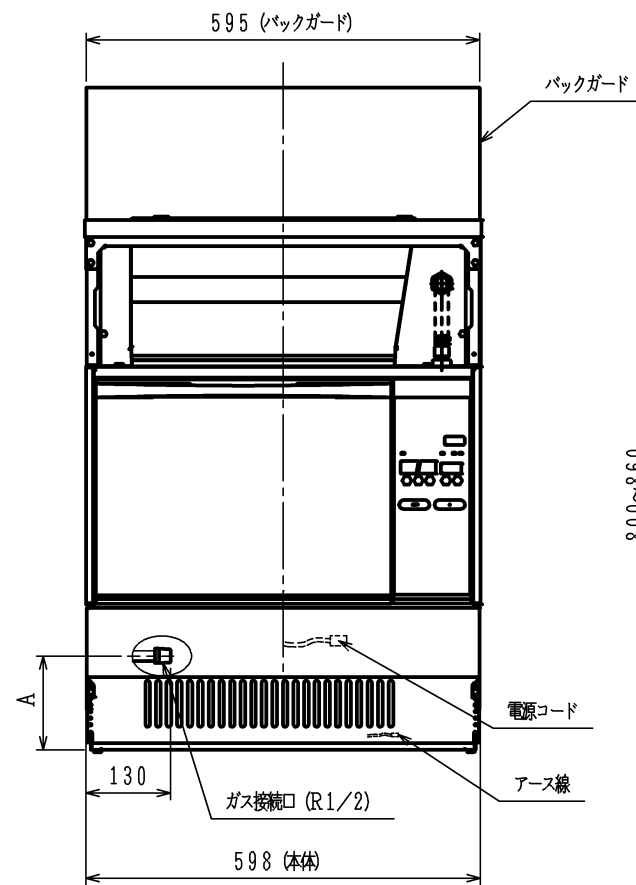
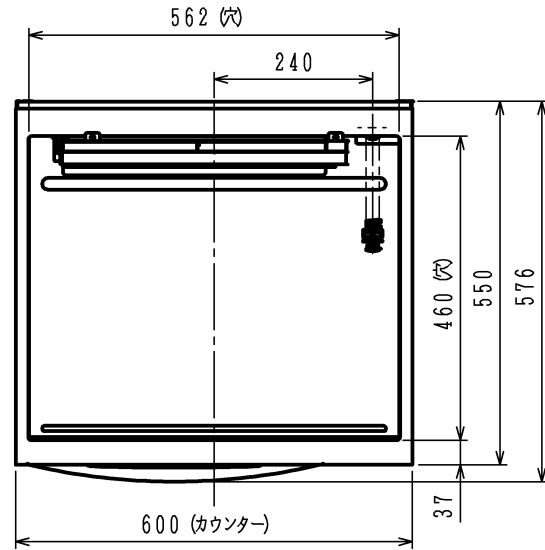
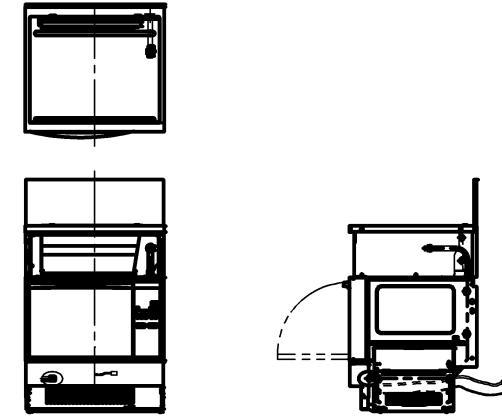


機器高さによってA～C寸法が変わります。

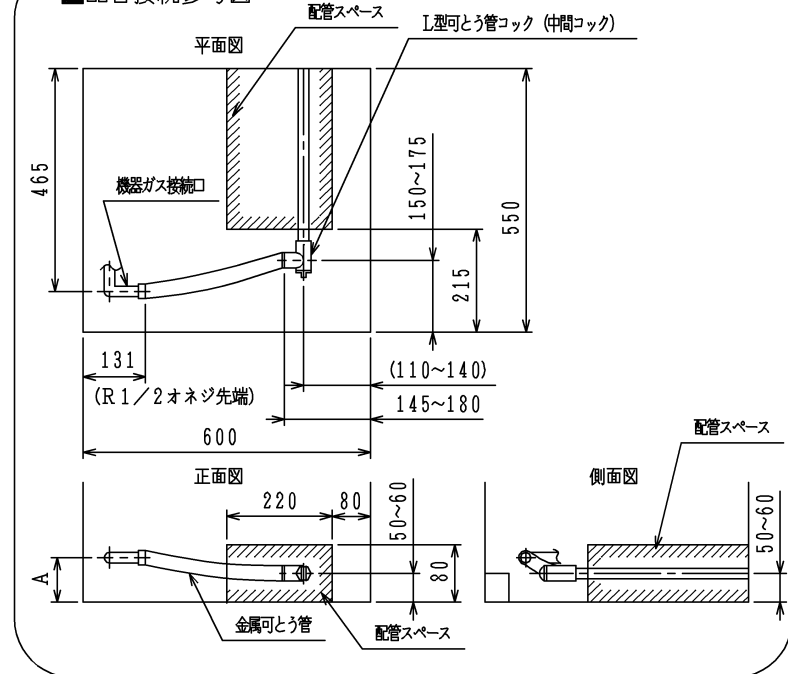
機器高さ	オープン高さ	A寸法	B寸法	C寸法
出荷時 800mmの時	580	143	110	192
850mmの時	630	193	160	242
860mmの時	640	203	170	252

### 仕様

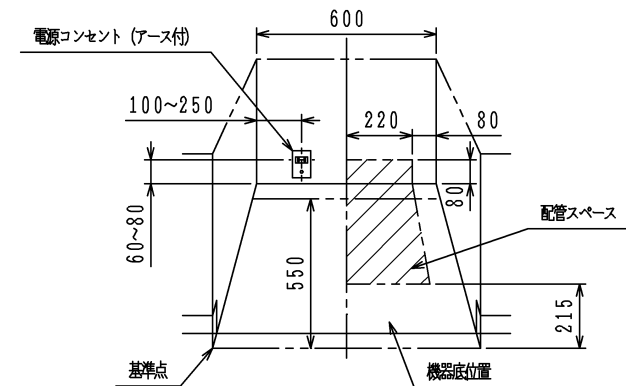
機種		HR-006RC	
外形寸法 (mm)	幅600×奥行550×高さ800～860		
質量 (kg)	36 (梱包時 41)		
ガス種	13A	12A	
定格ガス消費量 (kW)	5.00 (4300kcal/h)	4.65 (4000kcal/h)	
庫内有効寸法 (mm)	幅356×奥行362×高さ265		
オープン皿有効寸法 (mm)	角皿	幅340×奥行310×高さ25	
接続	ガス	R1/2 (15A)	
	電気	AC100V (50-60Hz共通)	
消費電力 (W)	高速オープン	90	
	待機時	0	
サーモスタット	サーミスター式		
温度設定範囲	イースト発酵 (28・35・39℃)、65℃、120～250℃		
タイマー方式	電源周波数同期式		
時間設定範囲	10秒～99分50秒		
安全装置	器体過熱防止装置 (バイメタル)・給気検知装置 消火安全装置 (フレイムロッド)		
電源コード・アース線	電源コード: 1.5m アース線: 1.6m		
付属品	オープン皿 (角皿) 2枚・角網1枚・ホルダー1個 クッキングブック・取扱説明書・工事説明書 事業所一覧		
その他	待機時消費電力ゼロW・65℃ウォーマー機能		



#### 配管接続参考図



#### コンセント取付位置参考図



品名	HR-006RC	作成	H16.12
名称	ナイスアップ用ガス高速オープン	尺度	Free
<b>東京ガス株式会社</b>			

単位 (m/m)