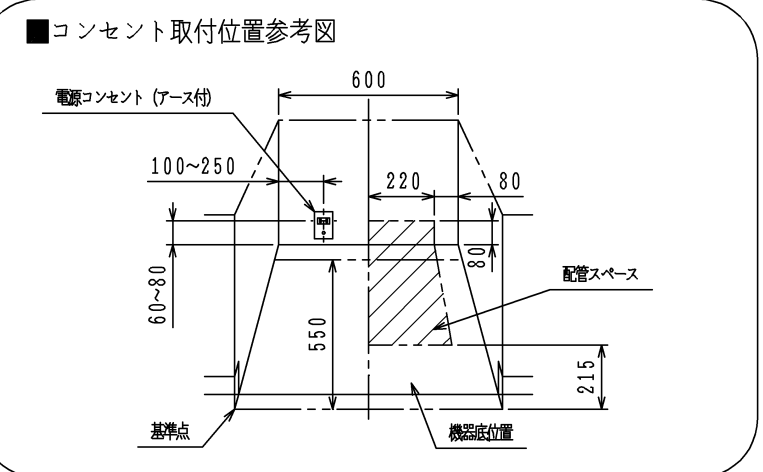
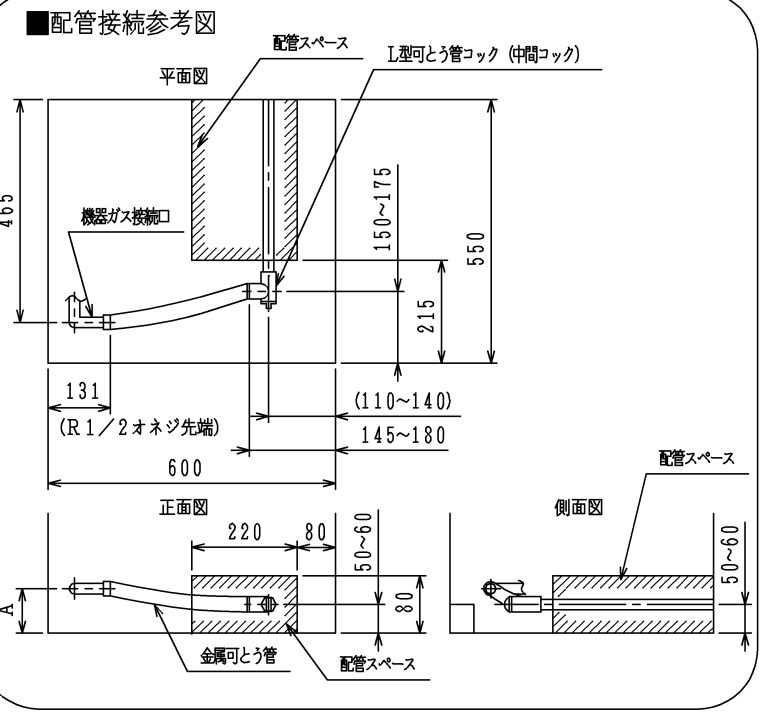
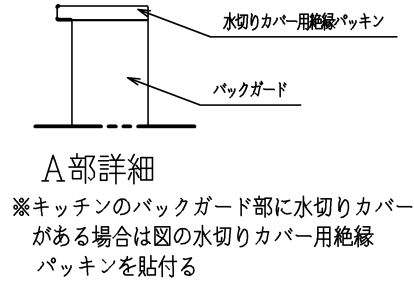
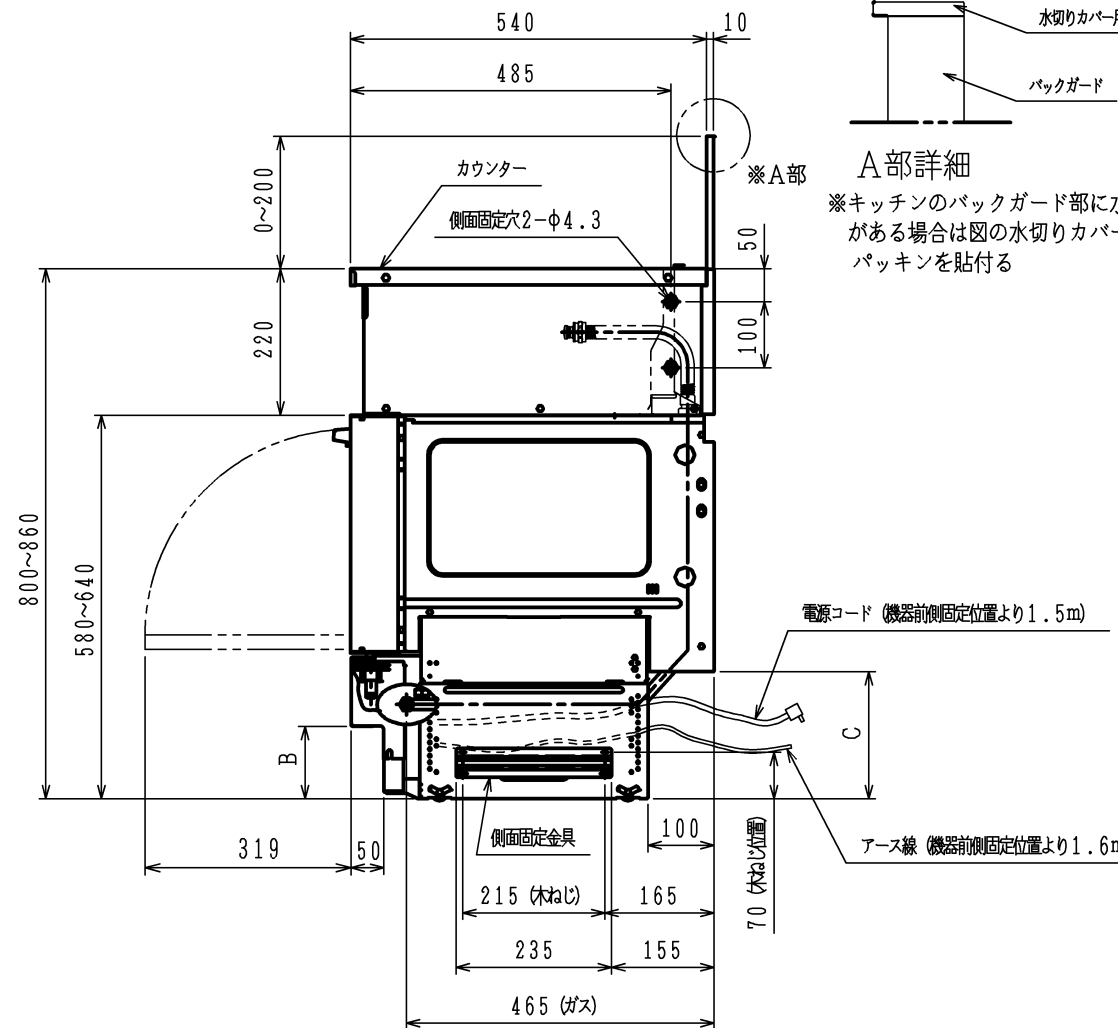
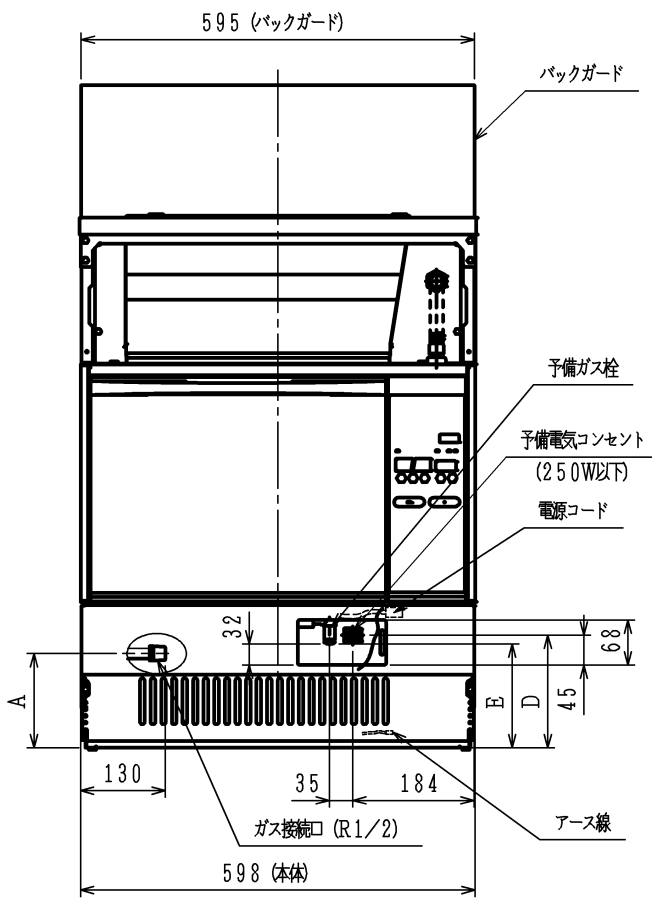
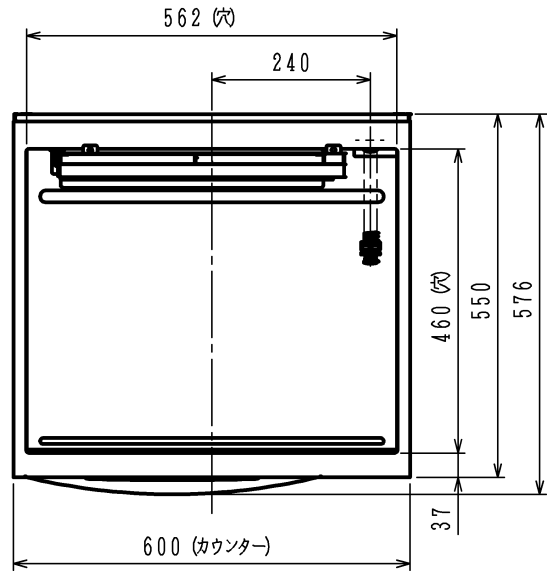
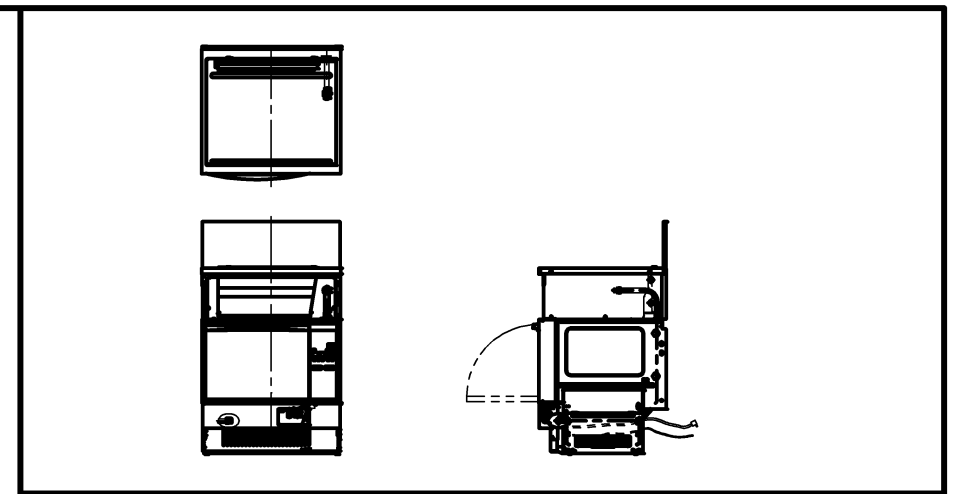


機器高さによってA～E寸法が変わります。

仕様

機器高さ	オープン高さ	A寸法	B寸法	C寸法	C寸法	C寸法
出荷時 800mmの時	580	143	110	192	170	157
850mmの時	630	193	160	242	220	207
860mmの時	640	203	170	252	230	217

機種		HR-006KRC	
外形寸法 (mm)	幅600×奥行550×高さ800～860		
質量 (kg)	37.5 (梱包時 42.5)		
ガス種	13A	12A	
定格ガス消費量 (kW)	5.00 (4300kcal/h)	4.65 (4000kcal/h)	
庫内有効寸法 (mm)	幅356×奥行362×高さ265		
オープン皿有効寸法 (mm)	角皿	幅340×奥行310×高さ25	
接続	ガス	R1/2 (15A)	
	電気	AC100V (50-60Hz共通)	
消費電力 (W)	高速オープン	90	
	待機時	0	
サーモスタット	サーミスター式		
温度設定範囲	イースト発酵 (28・35・39℃)、65℃、120～250℃		
タイマー方式	電源周波数同期式		
時間設定範囲	10秒～99分50秒		
安全装置	器体過熱防止装置 (パイメタル)・給気検知装置 消火安全装置 (フレームロッド)		
電源コード・アース線	電源コード: 1.5m アース線: 1.6m		
付属品	オープン皿 (角皿) 2枚・角網1枚・ホルダー1個 クッキングブック・取扱説明書・工事説明書 事業所一覧		
その他	待機時消費電力ゼロW・65℃ウォーマー機能		
予備ガス栓 (最大使用可能消費量)	13A	12A	
	F0.7	F0.7	
予備電気コンセント	6.16kW (5300kcal/h)		5.7kW (4900kcal/h)
	AC100V (最大使用電力250W以下)		



品名	HR-006KRC	作成	H19.3
名称	ナイスアップ用ガス高速オープン	尺度	Free
東京ガス株式会社			

単位 (m/m)