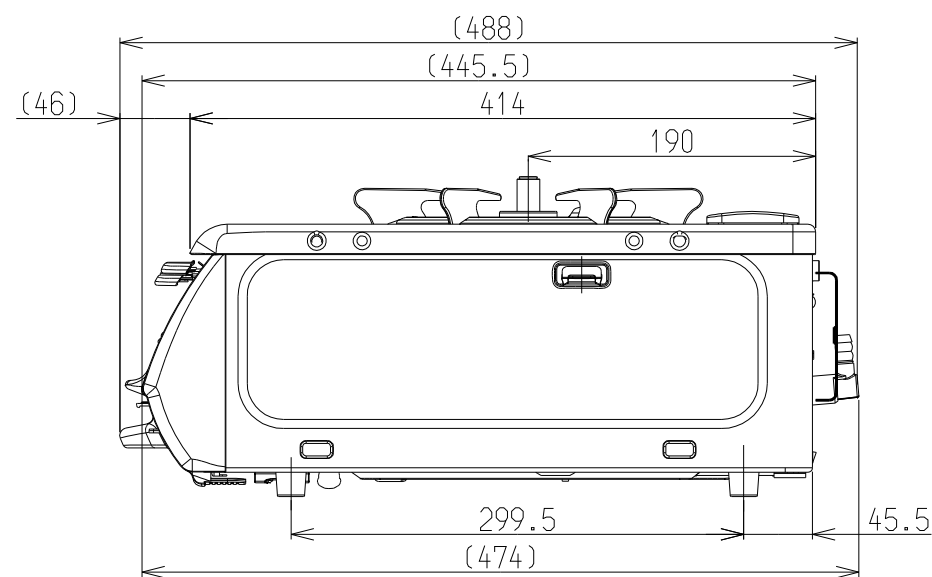


* 図は -CDHL タイプを示します
 -CDHR タイプは左右コンロバーナーと左右操作部が入れ替わります。



仕 様 表		
外形寸法(mm)	幅	596
	奥行	474 (前面パネル~ホースエンド)
	高さ	180 (トッププレートまで) 204 (ごとく上面まで)
質量(kg)	13	
ガス接続	φ9.5mmガス用ゴム管	
ガス消費量 (13A)	チャオバーナー	4.20kW
	標準バーナー	2.45kW
	グリル	1.92kW
	全点火時	8.40kW
電 源	DC 3V (単1形アルカリ乾電池2個)	
コンロ温度センサー	全バーナー	
消し忘れ消火機能	コンロ (チャオバーナー: 2時間) (標準バーナー: 2時間) ※2時間から30分~90分を10分単位で設定可能 (チャオバーナー、標準バーナー同時設定) グリル調理タイマー (1~15分)	
トッププレートの種類	フッ素	

東京ガス株式会社

— 外 観 図 —

品 名	水無両面焼グリル付ガステーブル 〈全ロセンサー〉		
型 式	RN-P028A-CDHL (R)		
	尺 度	1 : 5	