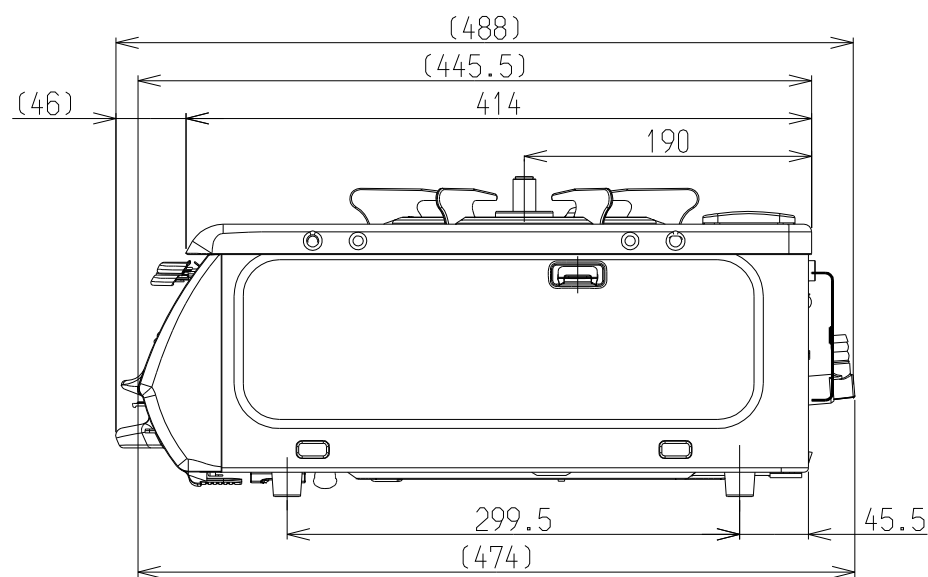


\* 図は -CHLタイプを示します  
 -CHRタイプは左右コンロバーナーと左右操作部が入れ替わります。



仕様表		
外形寸法(mm)	幅	596
	奥行	474 (前面パネル～ホースエンド)
	高さ	180 (トッププレートまで) 204 (ごとく上面まで)
質量(kg)	13	
ガス接続	φ9.5mmガス用ゴム管	
ガス消費量(13A)	チャオバーナー	4.20kW
	標準バーナー	2.45kW
	グリル	1.92kW
	全点火時	8.40kW
電源	DC 3V (単1形アルカリ乾電池2個)	
コンロ温度センサー	全バーナー	
消し忘れ消火機能	コンロ (チャオバーナー: 2時間) (標準バーナー: 2時間) ※2時間から30分～90分を10分単位で設定可能 (チャオバーナー、標準バーナー同時設定)  グリル調理タイマー (1～15分)	
トッププレートの種類	フッ素	

東京ガス株式会社

— 外 観 図 —

品名	水無両面焼グリル付ガステーブル 〈全ロセンサー〉		
型式	RN-M028P-CHL(R)		
	尺度	1:5	