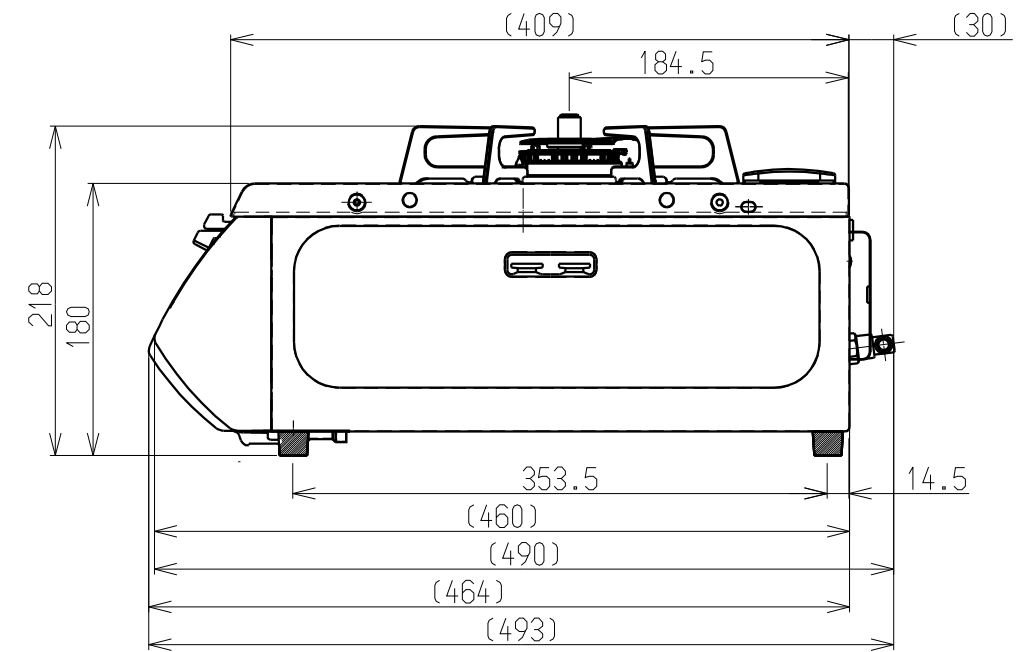
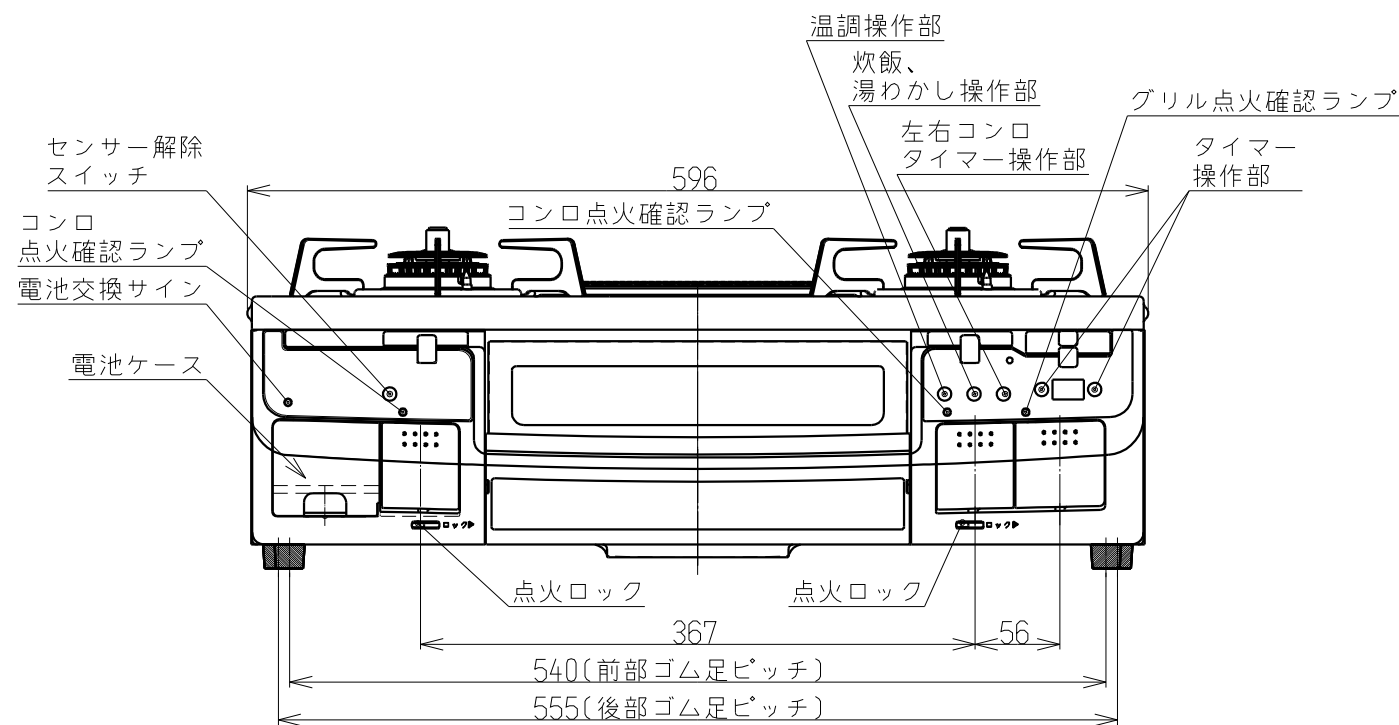


仕 様 表		
外形寸法(mm)	幅	596
	奥行	490 (前面パネル～ホースエンド)
	高さ	180 (トッププレートまで) 218 (ごとく上面まで)
質 量 (kg)	16.5	
ガ ス 接 続	φ9.5mmガス用ゴム管	
ガス消費量 (13A)	チャオバーナー	4.20kW
	標準バーナー	2.97kW
	グリル	1.92kW
	全点火時	8.65kW
電 源	DC 3V (単1形アルカリ乾電池2個)	
コンロ温度センサー	全バーナー	
消し忘れ消火機能	コンロ (チャオバーナー: 2時間) (標準バーナー: 2時間) ※2時間から30分～90分を10分単位で設定可能 (チャオバーナー、標準バーナー同時設定) グリル調理タイマー (1～15分)	
トッププレートの種類	光沢ホーロー	

* 図は-BHLタイプを示します
-BHRタイプは左右コンロバーナーと左右操作部が入れ替わります。



東京ガス株式会社 外 観 図	品 名	水無両面焼グリル付ガステーブル ＜全ロセンサー＞	
	型 式	RN-PR028-BHL (R)	
	尺 度	1 : 5	